

鉴定结论

基本信息	委托方	环宇好车		技术支持	18723354997	牌照号码	
	车辆类型	轿车		使用性质	非营运	国别属性	国产
	出厂年月	2022年7月		参考款型	奔驰A级 2022款 改款 A 180 L 运动轿车		
	核载人数	5 人		车身尺寸	长:4.62; 宽:1.79; 高:1.45; 轴距:2.78 (米)		
	表征里程	43804 km		车架号	LE43X8EB4NL241951		
	排量/功率	1332 ml/ 100 kw		燃油标号	汽油 / 95 #		
车辆配置	驱动形式	变速器形式	发动机类型	进气形式	气囊配置	轮胎型号	制动形式
	前置前驱	7档双离合	直列四缸	涡轮增压	8 气囊	205/55 R17	四轮盘式
	ABS防抱死	车身稳定系统	主动安全配置				
	有	有	EBD/EBA/TCS/ESP/上坡辅助/AUTOHOLD自动驻车				
	重要配置		自动空调/自动头灯/一键启动/定速巡航/发动机启停技术				
车辆技术状况描述	鉴定科目	检测、勘察结果描述					
	车身检查	无重大结构性损伤					
	发动机舱检查	工况正常无明显异常现象					
	驾驶舱检查	无明显异常磨损、功能键使用无异常					
	启动检查	启动顺畅; 无明显异常状况					
	路试检查	行驶正常; 无明显异常状况					
	底盘检查	无明显漏油漏水迹象					
综合描述	1. 符合国家机动车相关技术要求及法律法规, 不属于事故车、水泡车、火烧车;						

检测机构: 重庆衡正机动车评估有限公司

检测日期: 2026 年 02 月 11 日

重大车况检查判定表

一、事故判定

判定标准说明：

参照GB/T 30323-2013《二手车鉴定评估技术规范》，5.6判别事故车项目。

释义：经过严重碰撞等外力作用，造成车辆结构件发生变形、扭曲、褶皱等以及车辆修复过程造成钣金、烧焊、切割其中任何一种或几种变化的车辆总称。

车体结构示意图



代码	检查项目	判定标准	检测结果
1	车体左右对称性	车身结构上下左右是否对称	经检测，各检测项目未发现符合判定标准的缺陷。
2	左A柱	变形 扭曲 更换 烧焊 褶皱	
3	左B柱		
4	左C（D）柱		
5	右A柱		
6	右B柱		
7	右C（D）柱		
8	左前纵梁		
9	右前纵梁		
10	左前减震器悬挂部位		
11	右前减震器悬挂部位		
12	左后减震器悬挂部位		
13	右后减震器悬挂部位		

检测结论：非事故车

二、泡水车判定

判定标准说明：

参照中国汽车流通协会 T/CADA 18-2021 《乘用车鉴定评估技术规范》，5.5.2 判别泡水车；

释义：泡水车是指经水等导电液体浸泡导致车辆核心零部件、电气件等受损的车辆总称。

泡水车示意图



泡水参考线

检测项目表

代码	检查项目	判定标准	检测结果
1	车内地毯	通过对左列项目检测是否存在如下缺陷。 泡水锈蚀： 指车内金属部件因为泡水原因造成的大面积为明显的锈蚀。 泡水泥沙： 指车内存在明显泥沙痕迹。 泡水水渍： 指因为泡水车内存留的水印。 泡水霉斑： 指车内部件因为泡水后造成的明显发霉现象。 泡水修复： 指车内部件存在因泡水后进行修复所造成的痕迹。 只存在在部件1、3、8三个部件存在上述中相应缺陷，不被判定为泡水车	经检测，各检测项目未发现符合判定标准的缺陷。
2	乘客/驾驶舱地板线束及接口		
3	座椅滑轨		
4	座椅坐垫下方		
5	转向柱		
6	点烟器底座		
7	安全带		
8	行李箱底板		
9	驾驶室内保险丝盒		
10	发动机舱保险丝盒		
11	空调出风口		
12	发动机线束及接口		
13	车顶篷		
14	车身底板框架		
15	柱夹层及周边		
16	驾驶舱内控制单元		
17	行李箱保险丝盒及线束		
18	其他		

检测结论： 非水泡车

三、火烧车判定

判定标准说明：

参照中国汽车流通协会 T/CADA 18-2021《乘用车鉴定评估技术规范》，5.5.3判别火烧车。

释义：火烧车指经燃烧、炙烤等高温作用的车辆总称。

检测项目表

代码	检查项目	判定标准	检测结果
1	发动机舱盖隔音棉	火烧熏黑碳化 火烧炙烤融化 缺陷状态认定标准： 单点火烧熏黑碳化痕迹或火烧炙烤融化面积达到0.3m ² （含）以上，即被认定为此缺陷。	经检测，各检测项目未发现符合判定标准的缺陷。
2	防火墙隔音棉		
3	机舱内线束		
4	机舱内管路		
5	仪表台及内饰		
6	车身底板涂层		
7	行李箱底板涂层		

检测结论：非火烧车

四、里程推定

推定依据：

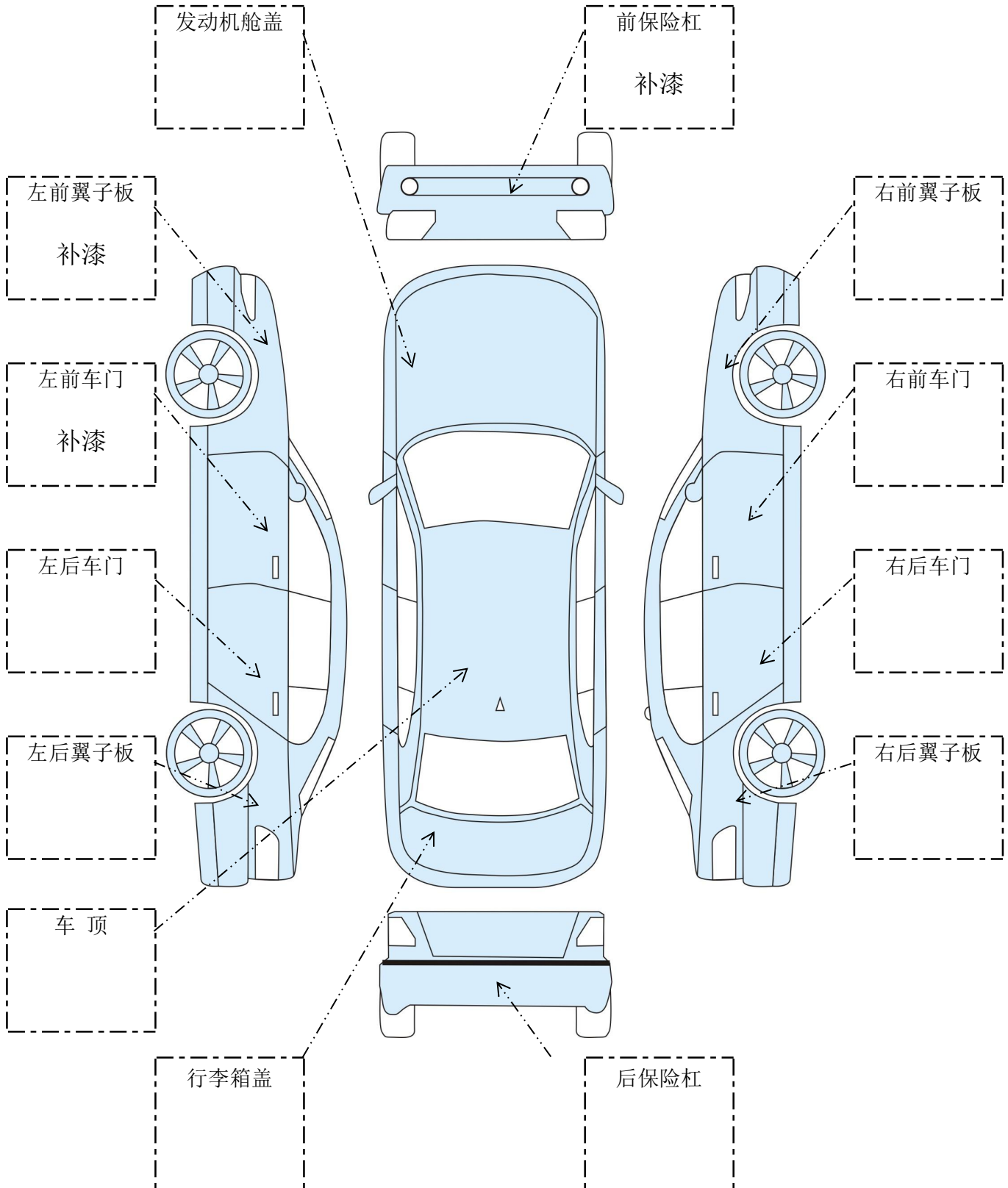
1. 车载电脑记录数据的诊断结果及分析。
2. 第三方历史记录查询。
3. 乘用车在使用周期内，车辆部件磨损及损耗程度分析，但不作为绝对推定依据。
4. 报告中里程数所用“推定”之概念，系采用《二手车鉴定评估技术规范》(GB/T30323-2013)中对相应项目的描述方式。

代码	检测项目	推定标准	检测结果
1	组合仪表	显示是否正常	
2	轮胎	磨损程度、更换情况	
3	刹车盘面	磨损程度、更换情况	
4	刹车蹄片	磨损程度、更换情况	
5	方向盘面	磨损程度	
6	换挡把手面	磨损程度	
7	座椅整体成色	磨损与保养情况	
8	中控台设备表面与按键	磨损程度	
9	离合、制动、加速踏板	磨损程度	
10	车载电脑记录数据诊断	各通道的数据内容	
11	第三方历史记录查询	历史记录	
12	其他		
			表征里程数
			43804 km
			推定里程数
			真 实

奔驰A级 2022款 改款 A 180 L 运动轿车

LE43X8EB4NL241951

车身外观鉴定示意图



备注:

车信盟®

订单号：42171746068075

秉持第三方 恪守公信力



本报告附交易保障

享

120天买方保障

90天卖方保障



奔驰

2022款 奔驰A180L-1.3T-A/MT运动轿车
双离合(国VI)

车架号 LE43X*****51



交易保障



报告验真



400-820-3152

工作日 9:00-12:00 13:00-17:00

报告发布日期：2026-01-22 (报告记载信息有效期为30天)

车信盟提示

维修痕迹

骨架异常提示

加强件异

车信盟提示

(信息仅作参考，以实际车况为准。)

正常 异常 未获取



结构性损伤记录
(未发现)



安全气囊记录



发动机记录



火烧记录



涉水记录



盗抢记录



营运记录



大额车损记录



风险提示记录
(未发现)

记录于：2025年第2季度

最近一次里程数

约

0

3

8

万公里

试运行期信息仅供参考



召回记录

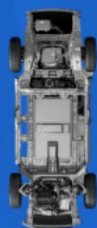
提示车辆未发现召回记录。

车辆维修痕迹图

(信息仅作参考，以实际车况为准。)

✕ 维修部位 0处异常已修复

- 正前方
- 前方右侧
- 中间右侧
- 后方右侧
- 正后方
- 后方左侧
- 中间左侧
- 前方左侧
- 顶部
- 底部
- 内部



电机/驱动系统



其他控制



电池/储能系统



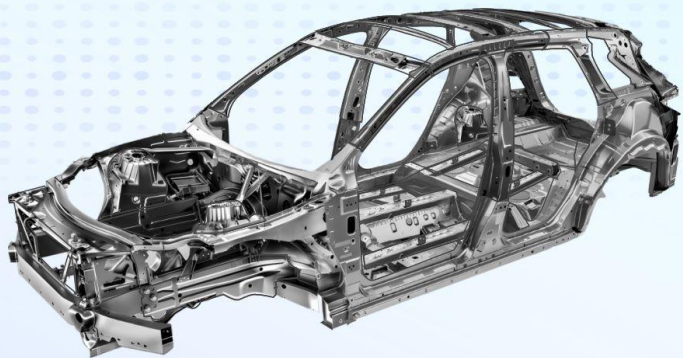
充电桩



其他出厂设备

骨架异常提示

(信息仅作参考，以实际车况为准。)



部件

异常方位

车辆未发现骨架异常

加强件异常提示

(信息仅作参考，以实际车况为准。)



部件

异常方位

车辆未发现加强件异常

车辆信息摘要

所有人

个人

距首次登记时间

3-4年

距上次登记时间 3-4年

车主任数 1任

使用性质 非营业个人

新能源标志 否

车辆基本信息

中文品牌 奔驰

详细型号 2022款 奔驰A180L-1.3T-A/MT运动轿车双离合(国VI)

车架号 LE43X*****51

车身颜色 --

车辆类型 轿车

出厂日期 2022

燃料类型 无铅汽油95#

排放标准 --

整车重量(kg) 1389

排量(ml) 1332

同商进口 同商

国产/进口

国产

车辆配置信息

发动机号 10*****

功率(kw) 100.0000

车外廓长(mm) 4622

车外廓宽(mm) 1796

车外廓高(mm) 1459

变速箱 7档 手自一体

保险事故基本信息

交强险保单是否有效

商业险保单是否有效

交强险是否连续投保

商业险是否连续投保

本车已结案事故次数 0

涉三者车(本车)已结案事故次数 0

本车未结案事故次数(含涉三者车事故) 0

单次事故最大损失金额

≈0元

车辆需检测情况

无特别建议

本车事故 已结案 (共0条)

涉三者车(本车)事故 已结案 (共0条)

本车未结案事故(含涉三者车事故) (共0条)

车信盟检测建议

仅适用于车辆历史存疑事故，信息仅作参考，以实际车况为准。



车辆需检测情况 ?

无特别建议

免责声明

本报告展示内容涉及多方信息汇总，仅基于截止到出具报告日所收集到的相关数据信息。因所有数据信息均来自第三方，车信盟不对信息的完整性、准确性做出保证，不承担因此导致的任何损失。本报告仅用于车辆交易参考，不作为车辆评估、交易定价、法律、税务或财务等方面的作证依据。如遇部分数据可能未被采集或收录，或对报告内容存疑，建议您进行车辆实车检测，以便做出更精准的交易决策。

名词解析

综合维修历史

[查看维修关注历史](#)[查看保修期顺延记录](#)

车牌号
贵D3L759

底盘号
***1779841L241951

三包开始日期
2022-09-26

序号 维修日期 经销商 订单号 里程 服务类型 付款类型

1 2025-12-30 GS0049357 铜仁恒信之星汽车销售服务有限公司 2512301055nfnk 43,491KM 服务措施/召回 保修

类型	项目	说明	数量	付款类型
工时	024762	操作：连接/断开车辆诊断系统 (XENTRY Diagnosis)	0.1	保修
工时	025058	操作：连接/断开起动机蓄电池充电器 (XENTRY Diagnosis 已连接)	0.1	保修
工时	029334	操作：更新控制单元软件 (XENTRY Diagnosis 已连接) 账目编号：....., 代码：.....	0.1	保修

2 2023-02-23 GS0048054 重庆永达南星汽车销售服务有限公司 2302231411qetp 8,908KM 保养 零售

类型	项目	说明	数量	付款类型
工时	#M	保养菜单-基础A保养	1	零售
工时	001157	进行带增值套件的保养 A	1.1	零售
零件	A0009891504 11CLEX	原厂机油MB229.51 SAE 5W-30 1 L	5.1	零售