

## 鉴定结论

|          |  |                  |                                      |                                     |      |            |      |
|----------|--|------------------|--------------------------------------|-------------------------------------|------|------------|------|
| 基本信息     | 委托方                                    | 环宇好车             | 技术支持                                 | 18723354997                         | 牌照号码 | 渝A 7R175   |      |
|          | 车辆类型                                   | 轿车               | 使用性质                                 | 非营运                                 | 国别属性 | 国产         |      |
|          | 出厂年月                                   | 2023年6月          | 参考款型                                 | 帕萨特 2023款 改款 330TSI 精英版             |      |            |      |
|          | 核载人数                                   | 5 人              | 车身尺寸                                 | 长:4.94; 宽:1.83; 高:1.46; 轴距:2.87 (米) |      |            |      |
|          | 表征里程                                   | 63254 km         | 车架号                                  | LSVDK6C4XPN086604                   |      |            |      |
|          | 排量/功率                                  | 1984 ml/ 137 kw  | 燃油标号                                 | 汽油 / 95 #                           |      |            |      |
| 车辆配置     | 驱动形式                                   | 变速器形式            | 发动机类型                                | 进气形式                                | 气囊配置 | 轮胎型号       | 制动形式 |
|          | 前置前驱                                   | 7档双离合            | 直列四缸                                 | 涡轮增压                                | 8 气囊 | 235/45 R18 | 四轮盘式 |
|          | ABS防抱死                                 | 车身稳定系统           | 主动安全配置                               |                                     |      |            |      |
|          | 有                                      | 有                | EBD/EBA/ASR/ESP/上坡辅助/AUTOHOLD自动驻车    |                                     |      |            |      |
|          | 重要配置                                   |                  | 自动分区空调/前排座椅加热/自动LED大灯/无钥匙进入-启动/自适应巡航 |                                     |      |            |      |
| 车辆技术状况描述 | 鉴定科目                                   | 检测、勘察结果描述        |                                      |                                     |      |            |      |
|          | 车身检查                                   | 无重大结构性损伤         |                                      |                                     |      |            |      |
|          | 发动机舱检查                                 | 工况正常无明显异常现象      |                                      |                                     |      |            |      |
|          | 驾驶舱检查                                  | 无明显异常磨损、功能键使用无异常 |                                      |                                     |      |            |      |
|          | 启动检查                                   | 启动顺畅; 无明显异常状况    |                                      |                                     |      |            |      |
|          | 路试检查                                   | 行驶正常; 无明显异常状况    |                                      |                                     |      |            |      |
|          | 底盘检查                                   | 无明显漏油漏水迹象        |                                      |                                     |      |            |      |
| 综合描述     | 1. 符合国家机动车相关技术要求及法律法规, 不属于事故车、水泡车、火烧车; |                  |                                      |                                     |      |            |      |

检测机构: 重庆衡正机动车评估有限公司

检测日期: 2026 年 03 月 08 日

# 重大车况检查判定表

## 一、事故判定

判定标准说明：

参照GB/T 30323-2013《二手车鉴定评估技术规范》，5.6判别事故车项目。

释义：经过严重碰撞等外力作用，造成车辆结构件发生变形、扭曲、褶皱等以及车辆修复过程造成钣金、烧焊、切割其中任何一种或几种变化的车辆总称。

车体结构示意图



| 代码 | 检查项目      | 判定标准                       | 检测结果                   |
|----|-----------|----------------------------|------------------------|
| 1  | 车体左右对称性   | 车身结构上下左右是否对称               | 经检测，各检测项目未发现符合判定标准的缺陷。 |
| 2  | 左A柱       | 变形<br>扭曲<br>更换<br>烧焊<br>褶皱 |                        |
| 3  | 左B柱       |                            |                        |
| 4  | 左C(D)柱    |                            |                        |
| 5  | 右A柱       |                            |                        |
| 6  | 右B柱       |                            |                        |
| 7  | 右C(D)柱    |                            |                        |
| 8  | 左前纵梁      |                            |                        |
| 9  | 右前纵梁      |                            |                        |
| 10 | 左前减震器悬挂部位 |                            |                        |
| 11 | 右前减震器悬挂部位 |                            |                        |
| 12 | 左后减震器悬挂部位 |                            |                        |
| 13 | 右后减震器悬挂部位 |                            |                        |

**检测结论：非事故车**

## 二、泡水车判定

判定标准说明：

参照中国汽车流通协会 T/CADA 18-2021 《乘用车鉴定评估技术规范》，5.5.2 判别泡水车；

释义：泡水车是指经水等导电液体浸泡导致车辆核心零部件、电气件等受损的车辆总称。

泡水车示意图



泡水参考线

### 检测项目表

| 代码 | 检查项目          | 判定标准  | 检测结果                   |
|----|---------------|---|------------------------|
| 1  | 车内地毯          | 通过对左列项目检测是否存在如下缺陷。<br>泡水锈蚀：<br>指车内金属部件因为泡水原因造成的大面积为明显的锈蚀。<br>泡水泥沙：<br>指车内存在明显泥沙痕迹。<br>泡水水渍：<br>指因为泡水车内存留的水印。<br>泡水霉斑：<br>指车内部件因为泡水后造成的明显发霉现象。<br>泡水修复：<br>指车内部件存在因泡水后进行修复所造成的痕迹。<br>只存在在部件1、3、8三个部件存在上述中相应缺陷，不被判定为泡水车 | 经检测，各检测项目未发现符合判定标准的缺陷。 |
| 2  | 乘客/驾驶舱地板线束及接口 |   |                        |
| 3  | 座椅滑轨          |   |                        |
| 4  | 座椅坐垫下方        |   |                        |
| 5  | 转向柱           |   |                        |
| 6  | 点烟器底座         |   |                        |
| 7  | 安全带           |   |                        |
| 8  | 行李箱底板         |   |                        |
| 9  | 驾驶室内保险丝盒      |   |                        |
| 10 | 发动机舱保险丝盒      |   |                        |
| 11 | 空调出风口         |   |                        |
| 12 | 发动机线束及接口      |   |                        |
| 13 | 车顶篷           |   |                        |
| 14 | 车身底板框架        |   |                        |
| 15 | 柱夹层及周边        |   |                        |
| 16 | 驾驶舱内控制单元      |   |                        |
| 17 | 行李箱保险丝盒及线束    |   |                        |
| 18 | 其他            |   |                        |

**检测结论： 非水泡车**

### 三、火烧车判定

判定标准说明：

参照中国汽车流通协会 T/CADA 18-2021《乘用车鉴定评估技术规范》，5.5.3判别火烧车。

释义：火烧车指经燃烧、炙烤等高温作用的车辆总称。

#### 检测项目表

| 代码 | 检查项目     | 判定标准  | 检测结果                   |
|----|----------|---|------------------------|
| 1  | 发动机舱盖隔音棉 | 火烧熏黑碳化<br>火烧炙烤融化<br>缺陷状态认定标准：<br>单点火烧熏黑碳化痕迹或火烧炙烤融化面积达到0.3m <sup>2</sup> （含）以上，即被认定为此缺陷。 | 经检测，各检测项目未发现符合判定标准的缺陷。 |
| 2  | 防火墙隔音棉   |   |                        |
| 3  | 机舱内线束    |   |                        |
| 4  | 机舱内管路    |   |                        |
| 5  | 仪表台及内饰   |   |                        |
| 6  | 车身底板涂层   |   |                        |
| 7  | 行李箱底板涂层  |   |                        |

**检测结论：非火烧车**

## 四、里程推定

推定依据：

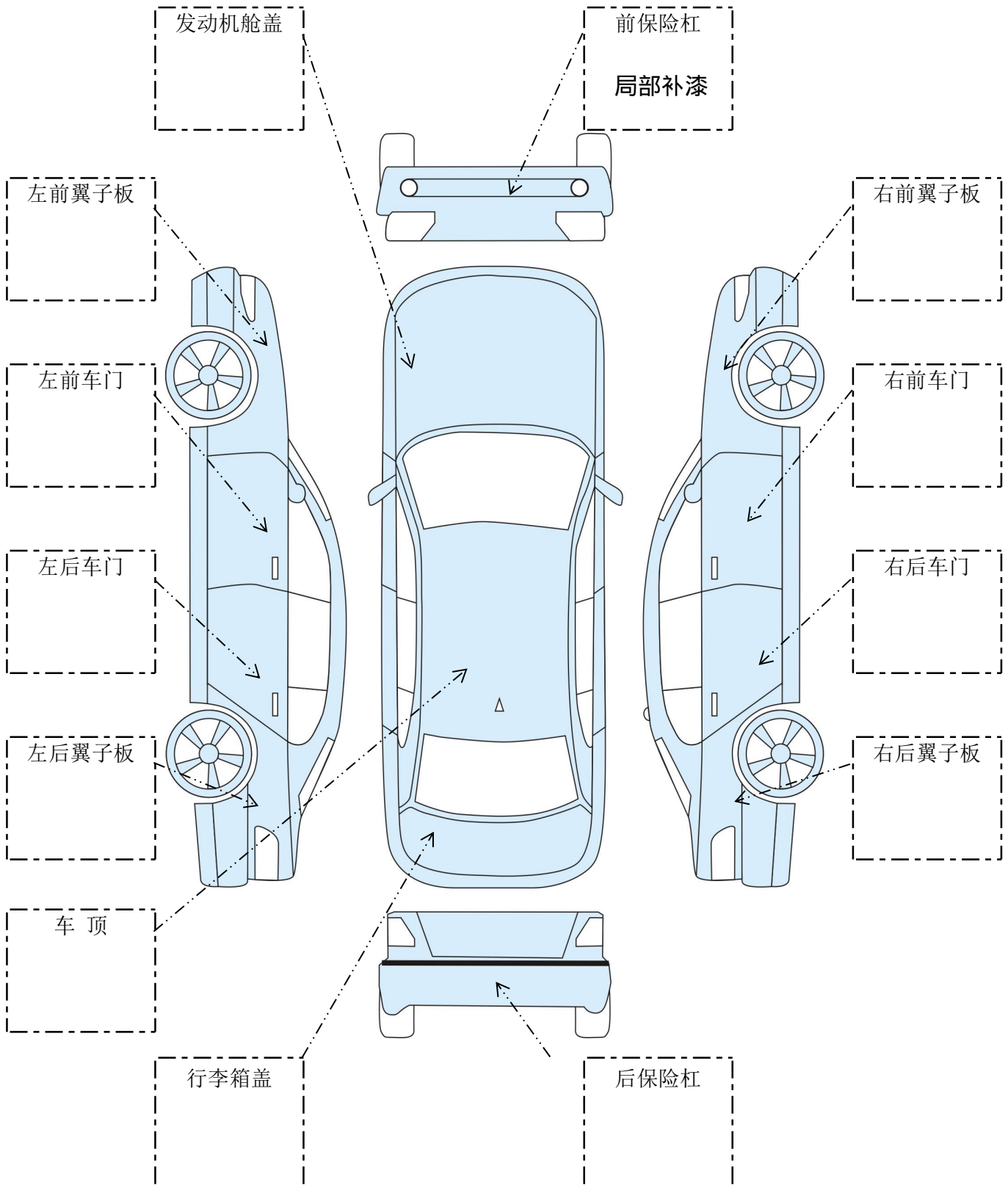
1. 车载电脑记录数据的诊断结果及分析。
2. 第三方历史记录查询。
3. 乘用车在使用周期内，车辆部件磨损及损耗程度分析，但不作为绝对推定依据。
4. 报告中里程数所用“推定”之概念，系采用《二手车鉴定评估技术规范》(GB/T30323-2013)中对相应项目的描述方式。

| 代码   | 检测项目       | 推定标准      | 检测结果      |
|--|------------|-----------|-----------|
| 1  | 组合仪表       | 显示是否正常    |           |
| 2  | 轮胎         | 磨损程度、更换情况 |           |
| 3  | 刹车盘面       | 磨损程度、更换情况 |           |
| 4  | 刹车蹄片       | 磨损程度、更换情况 |           |
| 5  | 方向盘面       | 磨损程度      |           |
| 6  | 换挡把手面      | 磨损程度      |           |
| 7  | 座椅整体成色     | 磨损与保养情况   |           |
| 8  | 中控台设备表面与按键 | 磨损程度      |           |
| 9  | 离合、制动、加速踏板 | 磨损程度      |           |
| 10   | 车载电脑记录数据诊断 | 各通道的数据内容  |           |
| 11   | 第三方历史记录查询  | 历史记录      |           |
| 12   | 其他         |           |           |
|  |            |           | 表征里程数     |
|  |            |           | 63254 km  |
|  |            |           | 推定里程数     |
|  |            |           | <b>真实</b> |

帕萨特 2023款 改款 330TSI 精英版

LSVDK6C4XP086604

### 车身外观鉴定示意图



备注:

订单号：43091107884521

秉持第三方·恪守公信力

车信盟商标归属于上海中经互联网络有限公司所有

车信盟

本报告享交易保障

120天买方保障 90天卖方保障



400-820-3152

工作日 9:00-12:00 13:00-17:00



大众

车架号 LSVDK\*\*\*\*\*04

发布日期：2026-03-04(报告记载信息有效期为30天)



报告验真

2023款 帕萨特2.0T-A/MT-330TSI精英版双离合DSG(国VI)

2023款 帕萨特2.0T-A/MT-330TSI星空精英版双离合DSG(国VI)

2023款 帕萨特2.0T-A/MT-330TSI豪华版双离合DSG(国VI)

2023款 帕萨特2.0T-A/MT-330TSI星空豪华版双离合DSG(国VI)

2023款 帕萨特2.0T-A/MT-330TSI尊贵版双离合DSG(国VI)

2023款 帕萨特2.0T-A/MT-330TSI星空尊贵版双离合DSG(国VI)

2023款 帕萨特2.0T-A/MT-330TSI精英版改款双离合DSG(国VI)

2023款 帕萨特2.0T-A/MT-330TSI星空精英版改款双离合DSG(国VI)

2023款 帕萨特2.0T-A/MT-330TSI豪华版改款双离合DSG(国VI)

2023款 帕萨特2.0T-A/MT-330TSI星空豪华版改款双离合DSG(国VI)

[查看更多车型 >>](#)

**车型免责声明：**根据多维数据模型分析本报告车辆车型可能为上述车型列表之一。若不在上述列表中，请根据车辆铭牌及购车发票等确认实际车型，也可扫码车信盟小程序“车型运维”进行修正。车型信息仅供参考，不作为车辆评估、交易定价、法律、税务或财务等方面的作证依据。



车型运维

车信盟提示 维修痕迹 骨架异常提示 加强件异

车信盟提示 (信息仅供参考，以实际车况为准。)

正常 异常 未获取



结构性损伤记录



安全气囊记录



发动机记录

车辆历史记录  
(未发现)

车主历史记录

交易历史记录



火烧记录



涉水记录



盗抢记录



营运记录



大额车损记录



风险提示记录  
(未发现)

记录于：2024年第2季度

最近一次里程数

约 **02.5** 万公里

试运行期信息仅供参考



召回记录

提示车辆未发现召回记录。

## 车辆维修痕迹图

(信息仅作参考，以实际车况为准。)

✂ 维修部位

0处异常已修复

- 正前方
- 前方右侧
- 前方左侧
- 顶部
- 中间右侧
- 中间左侧
- 正后方

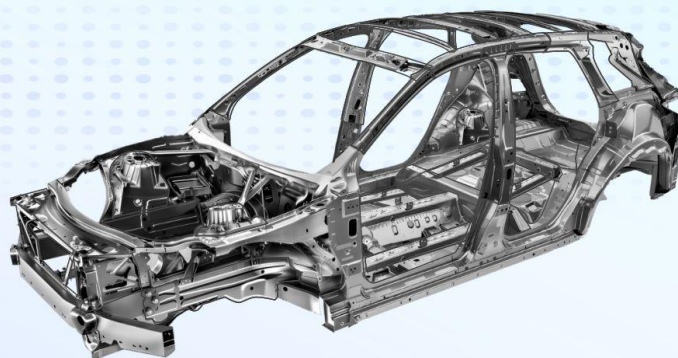


- 后方右侧
- 后方左侧
- 内部
- 底部
- 发动机舱



## 骨架异常提示

(信息仅作参考，以实际车况为准。)



部件

异常方位

车辆未发现骨架异常

## 加强件异常提示

(信息仅作参考，以实际车况为准。)



部件

异常方位

车辆未发现加强件异常

## 车辆信息摘要

所有人

个人

距首次登记时间

2-3年

车主任数

1任

使用性质

非营业个人

新能源标志

否

## 车辆基本信息

中文品牌

大众

车架号

LSVDK\*\*\*\*\*04

车身颜色

--

车辆类型

轿车

出厂日期

2023

燃料类型

无铅汽油95#

排放标准 --

整车重量(kg) 1600

排量(ml) 1984

国产/进口 国产

## 车辆配置信息

发动机号 61\*\*\*\*

功率(kw) 137.0000

车外廓长(mm) 4948

车外廓宽(mm) 1836

车外廓高(mm) 1469

变速箱 7档 手自一体

## 保险事故基本信息

交强险保单是否有效

商业险保单是否有效

交强险是否连续投保

商业险是否连续投保

商业险是否连续投保



本车已结案事故次数

0

涉三者车(本车)已结案事故次数

0

本车未结案事故次数(含涉三者车事故)

0

单次事故最大损失金额

≈0元

车辆需检测情况

建议进一步检测

**本车事故** 已结案 (共0条)

**涉三者车(本车)事故** 已结案 (共0条)

**本车未结案事故(含涉三者车事故)** (共0条)

## 车信盟检测建议

仅适用于车辆历史存疑事故，信息仅作参考，以实际车况为准。



车辆需检测情况 ?

**建议进一步检测**

维修历史

车牌

VIN

搜索

本地维修历史 [全国维修历史](#)

| 序号 | 开单日期                | 结算日期                | 进站里程  | 维修类型 | 本站维修 |
|----|---------------------|---------------------|-------|------|------|
| 1  | 2024-04-29 10:18:54 | 2024-04-29 11:13:12 | 25358 | 常规保养 | 否    |

维修项目

| 项目代码     | 项目名称     | 维修类型 | 执行工时 |
|----------|----------|------|------|
| 01050088 | 服务预售基础保养 | 常规保养 |      |
| 06240000 | 制动系统养护   | 常规保养 |      |

维修零件

| 零件代码              | 零件名称      | 维修类型 | 零件数量 |
|-------------------|-----------|------|------|
| 06L 115 562 D     | 带密封的过滤器件组 | 常规保养 | 1    |
| N 013 815 7       | 密封环       | 常规保养 | 1    |
| N 911 679 01      | 罐空塞       | 常规保养 | 1    |
| Z00 120 191 Z2 FS | 高端机油 (1L) | 常规保养 | 2    |
| Z00 120 191 Z4 FS | 高端机油 (4L) | 常规保养 | 1    |
| SVW 098 002       | 刹车系统保养套装  | 常规保养 | 1    |

附加项目

| 附加项目代码   | 附加项目名称 | 附加项目类型 | 费用 |
|----------|--------|--------|----|
| WZYSBYBC | 预售保养补差 |        |    |

|   |                     |                     |       |      |   |
|---|---------------------|---------------------|-------|------|---|
| 2 | 2023-12-26 12:19:43 | 2023-12-26 14:11:55 | 13773 | 常规保养 | 否 |
|---|---------------------|---------------------|-------|------|---|

维修项目

| 项目代码     | 项目名称               | 维修类型 | 执行工时 |
|----------|--------------------|------|------|
| 01050101 | 按5000公里建议(更换机油、机滤) | 常规保养 |      |
| 24255500 | 空气滤清器更换            | 常规保养 |      |
| Z6092900 | 发动机舱清洗             | 常规保养 |      |
| 70702902 | 车内杀菌养护             | 常规保养 |      |
| 85185500 | 灰尘与花粉滤清器更换         | 常规保养 |      |

维修零件

| 零件代码              | 零件名称                               | 维修类型 | 零件数量 |
|-------------------|------------------------------------|------|------|
| Z00 120 191 Z2 FS | 高端机油 (1L) 福斯                       | 常规保养 | 2    |
| Z00 120 191 Z4 FS | 高端福斯机油 (4L, 0W-20)                 | 常规保养 | 1    |
| 06L 115 562 E     | 机油格                                | 常规保养 | 1    |
| J CFL 2           | 保养耗材包                              | 常规保养 | 1    |
| 5QD 129 620 A     | 空气滤清器 (凌度1.8T 途观 L, 19款新帕1.8 2.0T) | 常规保养 | 1    |
| ZVP 860 003 A     | PM2.5多功能空调滤清器 (途观L MQB单件装)         | 常规保养 | 1    |

附加项目

| 附加项目代码 | 附加项目名称 | 附加项目类型 | 费用   |
|--------|--------|--------|------|
|        |        |        | 暂无数据 |

|   |                     |                     |      |      |   |
|---|---------------------|---------------------|------|------|---|
| 3 | 2023-09-13 12:38:22 | 2023-09-13 12:48:23 | 5714 | 一般维修 | 否 |
|---|---------------------|---------------------|------|------|---|

维修项目

| 项目代码     | 项目名称 | 维修类型 | 执行工时 |
|----------|------|------|------|
| 01100001 | 检查   | 一般维修 |      |

维修零件

| 零件代码              | 零件名称          | 维修类型 | 零件数量 |
|-------------------|---------------|------|------|
| 2GG 853 601 B DPJ | VW-标记(黑色 亮银色) | 一般维修 | 1    |

附加项目

| 附加项目代码 | 附加项目名称 | 附加项目类型 | 费用   |
|--------|--------|--------|------|
|        |        |        | 暂无数据 |

|   |                     |                     |      |        |   |
|---|---------------------|---------------------|------|--------|---|
| 4 | 2023-09-05 12:12:03 | 2023-09-05 14:07:57 | 4974 | 质量担保保养 | 否 |
|---|---------------------|---------------------|------|--------|---|

维修项目

| 项目代码     | 项目名称       | 维修类型   | 执行工时 |
|----------|------------|--------|------|
| 01050100 | 首次5000公里保养 | 质量担保保养 |      |

维修零件

| 零件代码              | 零件名称               | 维修类型   | 零件数量 |
|-------------------|--------------------|--------|------|
| Z00 120 191 Z4 FS | 高端福斯机油 (4L, 0W-20) | 质量担保保养 | 1    |

| Z00 120 191 Z2 FS | 高端机油 (1L) 福斯 | 质量担保保养 | 2  |
|-------------------|--------------|--------|----|
| 06L 115 562 E     | 机油格          | 质量担保保养 | 1  |
| <b>附加项目</b>       |              |        |    |
| 附加项目代码            | 附加项目名称       | 附加项目类型 | 费用 |
| WZYSBVBC          | 预售保养补差       |        |    |

2026-03-07 8:46:24

# 维修历史

车牌

VIN

LSVDK6C4XPN086604

本地维修历史

全国维修历史

| 序号 | 开单日期                | 结算日期                | 进站里程  | 维修类型   | 本站维修 |
|----|---------------------|---------------------|-------|--------|------|
| 1  | 2024-04-29 10:18:54 | 2024-04-29 11:13:12 | 25358 | 常规保养   | 否    |
| 2  | 2023-12-26 12:19:43 | 2023-12-26 14:11:55 | 13773 | 常规保养   | 否    |
| 3  | 2023-09-13 12:38:22 | 2023-09-13 12:48:23 | 5714  | 一般维修   | 否    |
| 4  | 2023-09-05 12:12:03 | 2023-09-05 14:07:57 | 4974  | 质量担保保养 | 否    |

< 1 > 100条/页 前往 1 页共 4 条