

鉴定结论

基本信息	委托方	环宇好车		技术支持	18723354997	牌照号码	川E 748C8
	车辆类型	SUV		使用性质	非营运	国别属性	国产
	出厂年月	2021年12月		参考款型	奕跑 2021款 1.4L CVT天窗款		
	核载人数	5 人		车身尺寸	长:4.10; 宽:1.73; 高:1.53; 轴距:2.57 (米)		
	表征里程	48170 km		车架号	LJD4AA191M0096520		
	排量/功率	1368 ml/ 73.6 kw		燃油标号	汽油 / 92 #		
车辆配置	驱动形式	变速器形式	发动机类型	进气形式	气囊配置	轮胎型号	制动形式
	前置前驱	CVT无级变速	直列四缸	自然吸气	4 气囊	195/60 R16	四轮盘式
	ABS防抱死	车身稳定系统	主动安全配置				
	有	有	EBD/EBA/TCS/ESP/上坡辅助				
	重要配置		自动空调/多功能方向盘/无钥匙进入-启动/定速巡航				
车辆技术状况描述	鉴定科目		检测、勘察结果描述				
	车身检查		无重大结构性损伤				
	发动机舱检查		工况正常无明显异常现象				
	驾驶舱检查		无明显异常磨损、功能键使用无异常				
	启动检查		启动顺畅; 无明显异常状况				
	路试检查		行驶正常; 无明显异常状况				
	底盘检查		发动机中部局部渗水痕迹				
综合描述	1. 符合国家机动车相关技术要求及法律法规, 不属于事故车、水泡车、火烧车;						

检测机构: 重庆衡正机动车评估有限公司

检测日期: 2025 年 12 月 02 日

重大车况检查判定表

一、事故判定

判定标准说明：

参照GB/T 30323-2013《二手车鉴定评估技术规范》，5.6判别事故车项目。

释义：经过严重碰撞等外力作用，造成车辆结构件发生变形、扭曲、褶皱等以及车辆修复过程造成钣金、烧焊、切割其中任何一种或几种变化的车辆总称。

车体结构示意图



代码	检查项目	判定标准	检测结果
1	车体左右对称性	车身结构上下左右是否对称	经检测，各检测项目未发现符合判定标准的缺陷。
2	左A柱	变形 扭曲 更换 烧焊 褶皱	
3	左B柱		
4	左C（D）柱		
5	右A柱		
6	右B柱		
7	右C（D）柱		
8	左前纵梁		
9	右前纵梁		
10	左前减震器悬挂部位		
11	右前减震器悬挂部位		
12	左后减震器悬挂部位		
13	右后减震器悬挂部位		

检测结论：非事故车

二、泡水车判定

判定标准说明：

参照中国汽车流通协会 T/CADA 18-2021 《乘用车鉴定评估技术规范》，5.5.2 判别泡水车；

释义：泡水车是指经水等导电液体浸泡导致车辆核心零部件、电气件等受损的车辆总称。

泡水车示意图



泡水参考线

检测项目表

代码	检查项目	判定标准	检测结果
1	车内地毯	通过对左列项目检测是否存在如下缺陷。 泡水锈蚀： 指车内金属部件因为泡水原因造成的大面积为明显的锈蚀。 泡水泥沙： 指车内存在明显泥沙痕迹。 泡水水渍： 指因为泡水车内存留的水印。 泡水霉斑： 指车内部件因为泡水后造成的明显发霉现象。 泡水修复： 指车内部件存在因泡水后进行修复所造成的痕迹。 只存在在部件1、3、8三个部件存在上述中相应缺陷，不被判定为泡水车	经检测，各检测项目未发现符合判定标准的缺陷。
2	乘客/驾驶舱地板线束及接口		
3	座椅滑轨		
4	座椅坐垫下方		
5	转向柱		
6	点烟器底座		
7	安全带		
8	行李箱底板		
9	驾驶室内保险丝盒		
10	发动机舱保险丝盒		
11	空调出风口		
12	发动机线束及接口		
13	车顶篷		
14	车身底板框架		
15	柱夹层及周边		
16	驾驶舱内控制单元		
17	行李箱保险丝盒及线束		
18	其他		

检测结论： 非水泡车

三、火烧车判定

判定标准说明：

参照中国汽车流通协会 T/CADA 18-2021《乘用车鉴定评估技术规范》，5.5.3判别火烧车。

释义：火烧车指经燃烧、炙烤等高温作用的车辆总称。

检测项目表

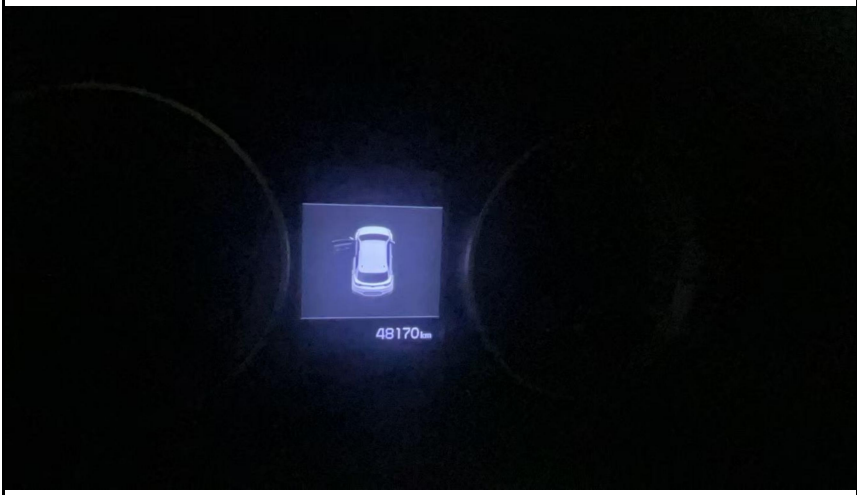
代码	检查项目	判定标准	检测结果
1	发动机舱盖隔音棉	火烧熏黑碳化 火烧炙烤融化 缺陷状态认定标准： 单点火烧熏黑碳化痕迹或火烧炙烤融化面积达到0.3m ² （含）以上，即被认定为此缺陷。	经检测，各检测项目未发现符合判定标准的缺陷。
2	防火墙隔音棉		
3	机舱内线束		
4	机舱内管路		
5	仪表台及内饰		
6	车身底板涂层		
7	行李箱底板涂层		

检测结论：非火烧车

四、里程推定

推定依据：

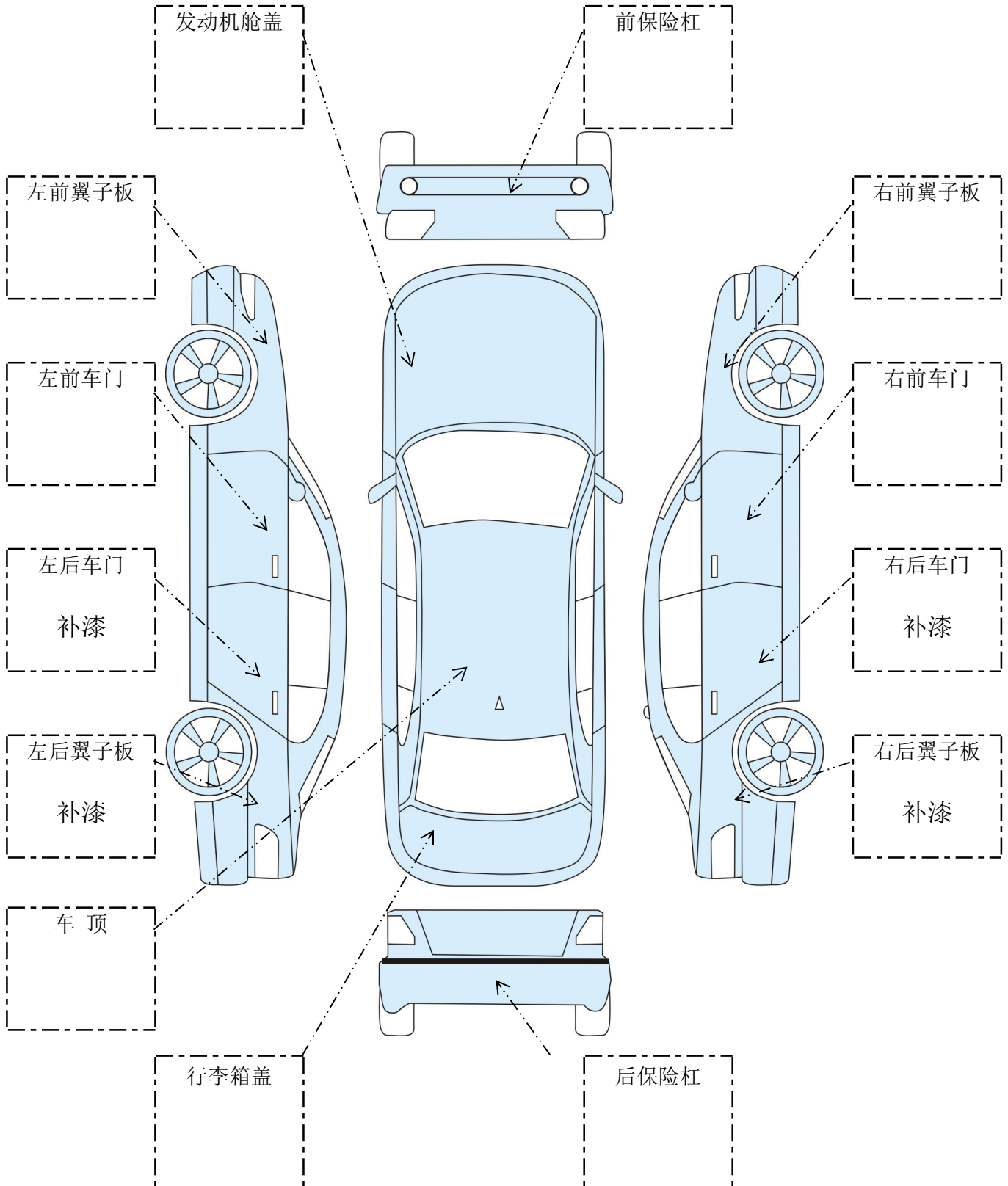
1. 车载电脑记录数据的诊断结果及分析。
2. 第三方历史记录查询。
3. 乘用车在使用周期内，车辆部件磨损及损耗程度分析，但不作为绝对推定依据。
4. 报告中里程数所用“推定”之概念，系采用《二手车鉴定评估技术规范》(GB/T30323-2013)中对相应项目的描述方式。

代码	检测项目	推定标准	检测结果
1	组合仪表	显示是否正常	
2	轮胎	磨损程度、更换情况	
3	刹车盘面	磨损程度、更换情况	
4	刹车蹄片	磨损程度、更换情况	
5	方向盘面	磨损程度	
6	换挡把手面	磨损程度	
7	座椅整体成色	磨损与保养情况	
8	中控台设备表面与按键	磨损程度	
9	离合、制动、加速踏板	磨损程度	
10	车载电脑记录数据诊断	各通道的数据内容	
11	第三方历史记录查询	历史记录	
12	其他		
			表征里程数
			48170 km
			推定里程数
			真 实

奕跑 2021款 1.4L CVT天窗款

LJD4AA191M0096520

车身外观鉴定示意图



备注:

车信盟[®]

订单号：18351317713774

秉持第三方 恪守公信力



本报告附交易保障



起亚

享

120天买方保障

90天卖方保障

奕跑1.4-CVT趣享版前驱(国VI)

车架号 LJD4A*****20



交易保障



官方验证

400-820-3152

工作日 9:00-11:00 13:00-17:00

报告发布日期：2025-11-26 (报告记载信息有效期为30天)

车信盟提示 维修痕迹 骨架异常提示 加强件异

车信盟提示

(信息仅作参考，以实际车况为准。)

正常 异常 未获取



结构性损伤记录
(未发现)



安全气囊记录



发动机记录



火烧记录



涉水记录



盗抢记录



营运记录



大额车损记录



风险提示记录
(未发现)

记录于：2025年第3季度

最近一次里程数

约 04.2 万公里

试运行期信息仅供参考



召回记录

提示车辆未发现召回记录。

车辆维修痕迹图

(信息仅作参考，以实际车况为准。)

✕ 维修部位

0处异常已修复

- 正前方
- 前方右侧
- 中间右侧
- 后方右侧
- 正后方
- 后方左侧
- 中间左侧
- 前方左侧
- 顶部
- 底部
- 内部



电机/驱动系统



其他控制



电池/储能系统



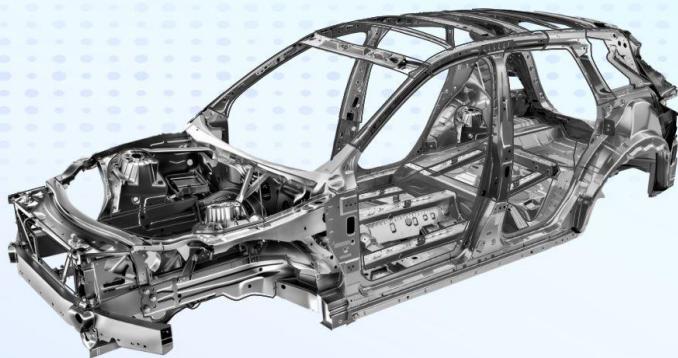
充电桩



其他出厂设备

骨架异常提示

(信息仅作参考，以实际车况为准。)



部件

异常方位

车辆未发现骨架异常

加强件异常提示

(信息仅作参考，以实际车况为准。)



部件

异常方位

车辆未发现加强件异常

车辆信息摘要

所有人

个人

距首次登记时间

3-4年

距上次登记时间 3-4年

车主任数 1任

使用性质 非营业个人

新能源标志 否

车辆基本信息

中文品牌 起亚

详细型号 奕跑1.4-CVT趣享版前
驱(国VI)

车架号 LJD4A*****20

车身颜色 --

车辆类型 SUV

出厂日期 2021

燃料类型 无铅汽油92#

排放标准 --

整车重量(kg) 1104

排量(ml) 1368

国产/进口 国产

车辆配置信息

发动机号	M1*****
功率(kw)	73.6000
车外廓长(mm)	4100
车外廓宽(mm)	1735
车外廓高(mm)	1533
变速箱	CVT无级变速

保险事故基本信息

交强险保单是否有效	<input checked="" type="checkbox"/>
商业险保单是否有效	<input checked="" type="checkbox"/>
交强险是否连续投保	<input checked="" type="checkbox"/>
商业险是否连续投保	<input checked="" type="checkbox"/>
本车已结案事故次数	0
涉三者车(本车)已结案事故次数	0
本车未结案事故次数(含涉三者车事故)	0

单次事故最大损失金额

≈0元

车辆需检测情况

无特别建议

本车事故 已结案 (共0条)

涉三者车(本车)事故 已结案 (共0条)

本车未结案事故(含涉三者车事故) (共0条)

车信盟检测建议

仅适用于车辆历史存疑事故，信息仅作参考，以实际车况为准。



车辆需检测情况 ?

无特别建议



历史车况报告不作为交易唯一参考, 实际车况以实车检测报告为准

东风悦达起亚 起亚 燃油车



车图仅供参考

查询时间2025-11-27

LJD4*****6520



官方验真

S

4.9分

整车车况评分

A级

重要部件评级

无异常

里程记录是否异常

- 事故排查 5.0
- 火烧排查 5.0
- 泡水排查 5.0

发动机/变速箱·优秀 **优**

无异常描述

里程表·正常 **优**

2.61万公里(截止2024-07)

其他重要部件·优秀 **优**

无异常描述

保养习惯·优秀 **优**

定期保养(截止2024-07)

综合评估 维保记录

车身外观 里程记录 保养习惯

🚗 车身外观

- ❌ 左前门
- ✅ 左前翼子板
- ✅ 前机盖
- ✅ 车顶
- ✅ 左后门
- ✅ 左后翼子板
- ✅ 后尾门
- ✅ 底大边
- ✅ 右后门
- ✅ 右后翼子板
- ✅ 前保险杠
- ✅ 挡风玻璃
- ❌ 右前门
- ✅ 右前翼子板
- ✅ 后保险杠

11/2022

来自:维保

项目描述: 保修; "关爱倍至·惠满暖冬"售后服务; 前门窗玻璃滑槽, 一侧, R&R; 前门框前黑

色胶带，两侧，R&R;

更换材料：黑带前车门后,左;左前车门窗玻璃滑行槽道;前黑饰带左;进行水洗;

📍 里程记录



26135

最大里程数



0

异常里程记录



42503

预估公里数

2022-07	3900	首次进店
2022-11	6421	正常数据
2023-01	7610	正常数据
2023-05	11238	正常数据
2023-07	11520	正常数据
2023-09	15763	正常数据
2024-01	19939	正常数据
2024-07	26135	正常数据

❤️ 保养习惯

年均里程

10937公里/年

代步每年行驶2万~3万公里为日常代步

保养频次

2.5次/年

保养频次在2~3次属于正常保养

保养时间

2024-07-24止

该车已经1.4年没有在4s店保养了

进店时间

2024-07-24止



LJD4*****6520

综合评估 维保记录

维保记录总结

2022.07.13~2024.07.24

总维保8次

8次

进店次数

2次

维修次数

6次

保养次数

07/2022 3900公里

项目描述: 保修; 奕跑1.4L免费首保;“钜惠狂欢清凉一夏”售后服务活;

更换材料: 更换机油&机油滤清器;

11/2022 6421公里

项目描述: 保修;”关爱倍至·惠满暖冬”售后服务; 前门窗玻璃滑槽, 一侧, R&R;前门框前黑色胶带, 两侧, R&R;

更换材料: 左前车门窗玻璃滑行槽道;前黑饰带左; 黑带前车门后, 左;进行水洗;

01/2023 7610公里

项目描述: 保修-一般维修; 新春接福礼遇随行春节售后服;定期保养;

更换材料: 发动机油;发动机机油滤清器总成;油塞衬垫;更换机油&机油滤清器;

05/2023 11238公里

项目描述： 保修—一般维修; 约惠春季清新旅途”春季售后服务;定期保养;

更换材料： 发动机油;发动机机油滤清器总成;油塞衬垫;更换机油&机油滤清器;

● 07/2023

11520公里

项目描述： 保修;“清新夏日惠不可挡夏季售后服务;

更换材料： 进行水洗;

● 09/2023

15763公里

项目描述： 保修—一般维修; 金秋盛惠;关爱同行售后服务;定期保养;

更换材料： 发动机油;发动机机油滤清器总成;油塞衬垫;更换机油&机油滤清器;

● 01/2024

19939公里

项目描述： 保修—一般维修;“福礼满满关爱倍至春节售后服务;定期保养;

更换材料： 发动机油;发动机机油滤清器总成;油塞衬垫;更换机油&机油滤清器;

● 07/2024

26135公里

项目描述： 保修—一般维修; 年中钜惠;清新一夏夏季售后;定期保养;

更换材料： 发动机油;发动机机油滤清器总成;油塞衬垫;进行水洗;