

鉴定结论

基本信息	委托方	环宇好车		技术支持	18723354997	牌照号码	渝B G2689
	车辆类型	SUV		使用性质	非营运	国别属性	国产
	出厂年月	2022年7月		参考款型	缤智 2020款 1.5L CVT先锋版		
	核载人数	5 人		车身尺寸	长:4.34; 宽:1.79; 高:1.60; 轴距:2.61 (米)		
	表征里程	52795 km		车架号	LHGRU1849N8118667		
	排量/功率	1498 ml/ 96 kw		燃油标号	汽油 / 92 #		
车辆配置	驱动形式	变速器形式	发动机类型	进气形式	气囊配置	轮胎型号	制动形式
	前置前驱	CVT无级变速	直列四缸	自然吸气	4 气囊	215/55 R17	四轮盘式
	ABS防抱死	车身稳定系统	主动安全配置				
	有	有	EBD/EBA/TCS/ESP/上坡辅助/AUTOBREAK自动驻车				
	重要配置		多功能方向盘/自动头灯/发动机启停技术				
车辆技术状况描述	鉴定科目	检测、勘察结果描述					
	车身检查	无重大结构性损伤					
	发动机舱检查	工况正常无明显异常现象					
	驾驶舱检查	无明显异常磨损、功能键使用无异常					
	启动检查	启动顺畅; 无明显异常状况					
	路试检查	行驶正常; 无明显异常状况					
	底盘检查	无明显漏油漏水迹象					
综合描述	1. 符合国家机动车相关技术要求及法律法规, 不属于事故车、水泡车、火烧车;						

检测机构: 重庆衡正机动车评估有限公司

检测日期: 2025 年 12 月 01 日

重大车况检查判定表

一、事故判定

判定标准说明：

参照GB/T 30323-2013《二手车鉴定评估技术规范》，5.6判别事故车项目。

释义：经过严重碰撞等外力作用，造成车辆结构件发生变形、扭曲、褶皱等以及车辆修复过程造成钣金、烧焊、切割其中任何一种或几种变化的车辆总称。

车体结构示意图



代码	检查项目	判定标准	检测结果
1	车体左右对称性	车身结构上下左右是否对称	经检测，各检测项目未发现符合判定标准的缺陷。
2	左A柱	变形 扭曲 更换 烧焊 褶皱	
3	左B柱		
4	左C（D）柱		
5	右A柱		
6	右B柱		
7	右C（D）柱		
8	左前纵梁		
9	右前纵梁		
10	左前减震器悬挂部位		
11	右前减震器悬挂部位		
12	左后减震器悬挂部位		
13	右后减震器悬挂部位		

检测结论：非事故车

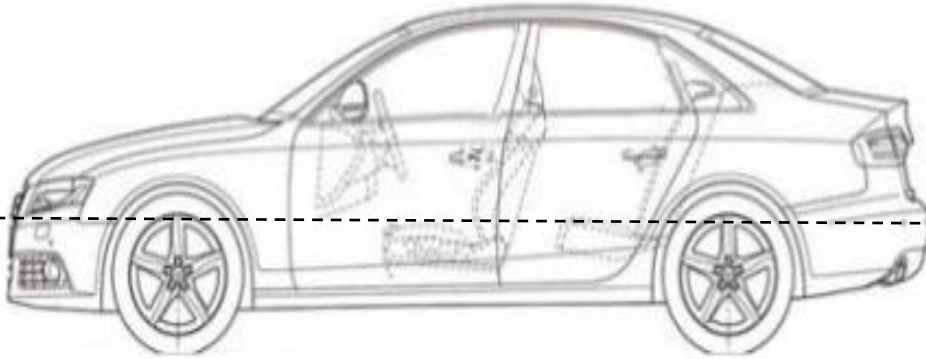
二、泡水车判定

判定标准说明：

参照中国汽车流通协会 T/CADA 18-2021 《乘用车鉴定评估技术规范》，5.5.2 判别泡水车；

释义：泡水车是指经水等导电液体浸泡导致车辆核心零部件、电气件等受损的车辆总称。

泡水车示意图



泡水参考线

检测项目表

代码	检查项目	判定标准	检测结果
1	车内地毯	通过对左列项目检测是否存在如下缺陷。 泡水锈蚀： 指车内金属部件因为泡水原因造成的大面积为明显的锈蚀。 泡水泥沙： 指车内存在明显泥沙痕迹。 泡水水渍： 指因为泡水车内存留的水印。 泡水霉斑： 指车内部件因为泡水后造成的明显发霉现象。 泡水修复： 指车内部件存在因泡水后进行修复所造成的痕迹。 只存在在部件1、3、8三个部件存在上述中相应缺陷，不被判定为泡水车	经检测，各检测项目未发现符合判定标准的缺陷。
2	乘客/驾驶舱地板线束及接口		
3	座椅滑轨		
4	座椅坐垫下方		
5	转向柱		
6	点烟器底座		
7	安全带		
8	行李箱底板		
9	驾驶室内保险丝盒		
10	发动机舱保险丝盒		
11	空调出风口		
12	发动机线束及接口		
13	车顶篷		
14	车身底板框架		
15	柱夹层及周边		
16	驾驶舱内控制单元		
17	行李箱保险丝盒及线束		
18	其他		

检测结论： 非水泡车

三、火烧车判定

判定标准说明：

参照中国汽车流通协会 T/CADA 18-2021《乘用车鉴定评估技术规范》，5.5.3判别火烧车。

释义：火烧车指经燃烧、炙烤等高温作用的车辆总称。

检测项目表

代码	检查项目	判定标准	检测结果
1	发动机舱盖隔音棉	火烧熏黑碳化 火烧炙烤融化 缺陷状态认定标准： 单点火烧熏黑碳化痕迹或火烧炙烤融化面积达到0.3m ² （含）以上，即被认定为此缺陷。	经检测，各检测项目未发现符合判定标准的缺陷。
2	防火墙隔音棉		
3	机舱内线束		
4	机舱内管路		
5	仪表台及内饰		
6	车身底板涂层		
7	行李箱底板涂层		

检测结论：非火烧车

四、里程推定

推定依据：

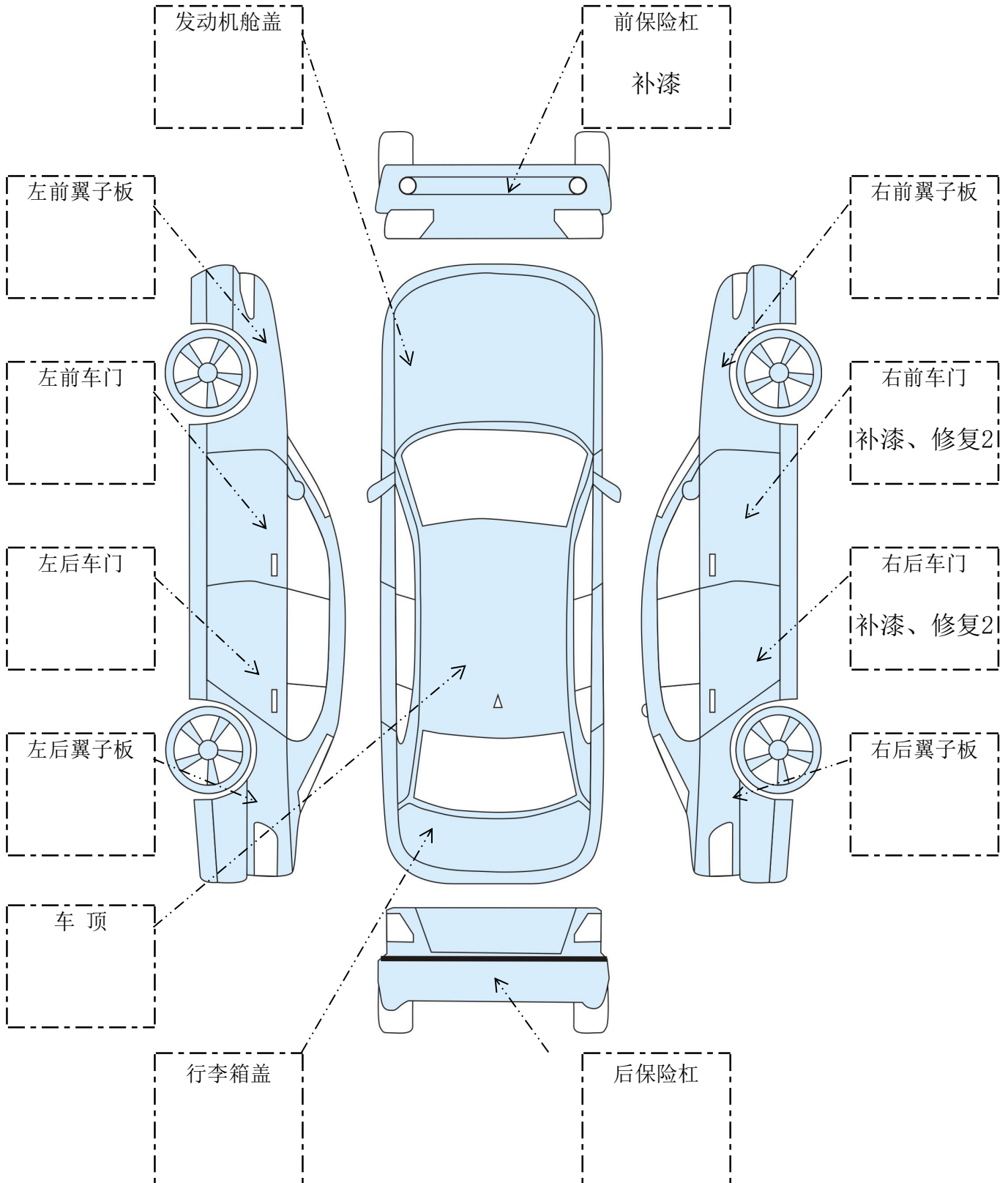
1. 车载电脑记录数据的诊断结果及分析。
2. 第三方历史记录查询。
3. 乘用车在使用周期内，车辆部件磨损及损耗程度分析，但不作为绝对推定依据。
4. 报告中里程数所用“推定”之概念，系采用《二手车鉴定评估技术规范》(GB/T30323-2013)中对相应项目的描述方式。

代码	检测项目	推定标准	检测结果
1	组合仪表	显示是否正常	
2	轮胎	磨损程度、更换情况	
3	刹车盘面	磨损程度、更换情况	
4	刹车蹄片	磨损程度、更换情况	
5	方向盘面	磨损程度	
6	换挡把手面	磨损程度	
7	座椅整体成色	磨损与保养情况	
8	中控台设备表面与按键	磨损程度	
9	离合、制动、加速踏板	磨损程度	
10	车载电脑记录数据诊断	各通道的数据内容	
11	第三方历史记录查询	历史记录	
12	其他		
			表征里程数
			52795 km
			推定里程数
			真 实

缤智 2020款 1.5L CVT先锋版

LHGRU1849N8118667

车身外观鉴定示意图



备注:

车信盟®

订单号：23431741982463

秉持第三方 恪守公信力



本报告附交易保障



本田

享 120天买方保障
90天卖方保障

缤智1.5-CVT前驱幻夜·先锋版(国VI)

车架号 LHGRU*****67



交易保障



官方验证

400-820-3152

工作日 9:00-11:00 13:00-17:00

报告发布日期：2025-12-01（报告记载信息有效期为30天）

车信盟提示 维修痕迹¹ 骨架异常提示 加强件异常

车信盟提示（信息仅作参考，以实际车况为准。） 正常 异常 未获取



结构性损伤记录
(未发现)



安全气囊记录



发动机记录



火烧记录



涉水记录



盗抢记录



营运记录



大额车损记录



风险提示记录
(未发现)

记录于：2023年第3季度

最近一次里程数

约 0.76 万公里

试运行期信息仅供参考



召回记录

提示车辆未发现召回记录。

车辆维修痕迹图

(信息仅作参考,以实际车况为准。)

✖ 维修部位 / 2处异常已修复

- 正前方
- 前方右侧
- 中间右侧
- 后方右侧
- 正后方
- 后方左侧
- 中间左侧
- 前方左侧
- 顶部
- 底部
- 内部



电机/驱动系统



其他控制



电池/储能系统



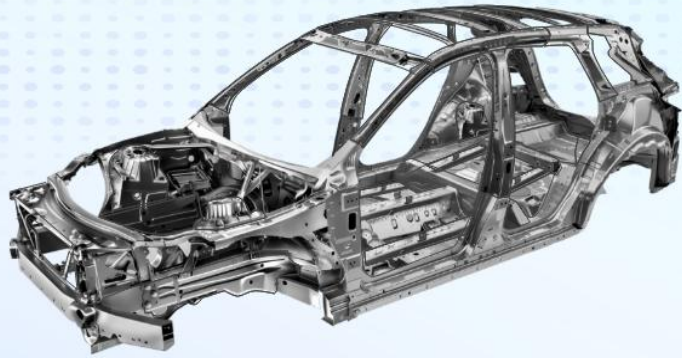
充电桩



其他出厂设备

骨架异常提示

(信息仅作参考,以实际车况为准。)



部件

异常方位

车辆未发现骨架异常

加强件异常提示

(信息仅作参考,以实际车况为准。)



部件

异常方位

车辆未发现加强件异常

车辆信息摘要

所有人

个人

距首次登记时间

3-4年

此车从登记时间 3-4年

车主任数 1任

使用性质 非营业个人

新能源标志 否

车辆基本信息

中文品牌 本田

详细型号 缤智1.5-CVT前驱幻夜·
先锋版(国VI)

车架号 LHGRU*****67

车身颜色 --

车辆类型 SUV

出厂日期 2022

燃料类型 无铅汽油92#

排放标准 --

整车重量(kg) 1276

排量(ml) 1498

国产/进口 国产

车辆配置信息

发动机号	71*****
功率(kw)	96.0000
车外廓长(mm)	4340
车外廓宽(mm)	1790
车外廓高(mm)	1605
变速箱	CVT无级变速

保险事故基本信息

交强险保单是否有效	<input checked="" type="checkbox"/>
商业险保单是否有效	<input checked="" type="checkbox"/>
交强险是否连续投保	<input checked="" type="checkbox"/>
商业险是否连续投保	<input checked="" type="checkbox"/>
本车已结案事故次数	1
涉三者车(本车)已结案事故次数	0
本车未结案事故次数(含涉三者车事故)	1

单次事故最大损失金额

≈2000元

车辆需检测情况

建议进一步检测

本车事故 已结案 (共1条)

● 2025年3季度

≈2000元

事故类型	其他
车损金额	≈2000元
案件状态	已结案
明细记录	3条

维修项目	维修方式	件数
右后轮眉	更换	1
右下裙板	更换	1
右后车门	更换	1

涉三者车(本车)事故 已结案 (共0条)

本车未结案事故(含涉三者车事故) (共1条)

● 2022年4季度

事故类型	--
车损金额	--
案件状态	已报案
明细记录	0条

维修项目	维修方式	件数
------	------	----

车信盟检测建议

仅适用于车辆历史存疑事故，信息仅作参考，以实际车况为准。



车辆需检测情况 ?

建议进一步检测

免责声明

本报告展示内容涉及多方信息汇总，仅基于截止到出具报告日所收集到的相关数据信息。因所有数据信息均来自第三方，车信盟不对信息的完整性、准确性做出保证，不承担因此导致的任何损失。本报告仅用于车辆交易参考，不作为车辆评估、交易定价、法律、税务或财务等方面的作证依据。如遇部分数据可能未被采集或收录，或对报告内容存疑，建议您进行车辆实车检测，以便做出更精准的交易决策。

名词解析

中文品牌：为机动车辆制造厂商的登记信息记录。

详细型号：为机动车辆在车型库中的信息记录。

车身颜色：为机动车辆在注册登记和保险保单信息中车身颜色的记录。

车辆类型：为机动车辆在上海区域内注册登记或合格证中载明的信息提示，非沪牌机动车辆在最近一张保险保单信息中的记录提示。

排放标准：为机动车辆合格证中载明的排放标准信息。详细排放标准可通过国家机动车排污监控中心网站上查询：www.vecc-mep.org.cn。

国产/进口：为机动车辆在注册登记和保险保单信息中是否进口车的记录。



本田

VIN: LHGRU1849N8118667

出报告时间: 2025-12-01 10:24

历史车况综合评级

评级说明



S 级

事故火烧水泡

S M R

4.9 分

整车车况评分

满分5

A 级

重要部件评级

A B C

火烧排查	5.0分 ✓	泡水排查	5.0分 ✓	事故排查	5.0分 ✓
发动机 / 变速箱	5.0分 ✓	其他重要部件	5.0分 ✓	车身外观	3.5分 ⚠
车主爱惜度	--分 ⚠	里程记录	正常 ✓		

年平均行驶里程: -- 公里 年平均保养次数: -- 次 最后保养时间: -- 最后记录时间: 2025-07

解析快读版

维保数据

碰撞数据

车主爱惜度

平均行驶里程: -- 公里 年平均保养次数: -- 次 最后保养时间: -- 最后记录时间: 2025-07

H202212140007

来厂里程: 4611 KM
交车日期: 2022-12-14
是否自店: 否

作业单号: H202308080063

来厂里程: 7686 KM

是否自店: 否

VIN: LHGRU1849N8118667

交车时间: 2023-09-01 10:48:39

H202308080063

来厂里程: 7686 KM
交车日期: 2023-09-01
是否自店: 否

作业指示/维修项目、零件

项目及零件	服务类型	修理类型	数量
1. 标准 A 级保养	一般修理	定保	
检查发动机及变速箱外部零部件, 检查空调系统、制动系统			1
更换发动机机油、机油滤清器、放油螺栓垫片			1
检查前后悬挂系统、转向系统、空气滤清器、空调滤芯			1
添加汽油清洁剂			1
★本次使用零部件均为广汽本田纯正零部件			1
保养项目包括有: 检查灯光、电器、雨刮、电池、油水、轮胎			1
空调滤芯			1
发动机油直送 绿桶 SP/0W-20	08H01TM4GH0		1
机油滤清器	08234P99A4PJ3		1
	15400R5GH01		1
2. 安心智检	一般修理	机修	
[检查] 空调滤芯			1

H202212140007

来厂里程: 4611 KM

交车日期: 2022-12-14

是否自店: 否

作业单号: H202212140007

来厂里程: 4611 KM

是否自店: 否

VIN: LHGRU1849N8118667

交车时间: 2022-12-14 12:40:58

H202308080063

来厂里程: 7686 KM

交车日期: 2023-09-01

是否自店: 否

作业指示/维修项目、零件

1. 标准首保

项目及零件	服务类型	修理类型	数量
按本田保修规定项目保养(首次保养)	一般修理	首保	1
保养项目包括有: 检查灯光、电器、轮胎、电池、全车油水			1
检查前后悬挂系统、转向系统、空气滤清器、空调滤芯			1
更换发动机机油、机油滤清器、放油螺栓垫片			1
★本次使用零部件均为广汽本田纯正零部件			1
发动机油直送 白桶 SP/0W-20	08234P99A8PJ1		1
放油口垫	9410914000		1
汽油发动机清洁剂	08C02ALLGH7		1
机油滤清器	15400R5GH01		1