

鉴定结论

基本信息	委托方	环宇好车		技术支持	18723354997	牌照号码	甘M 008A3
	车辆类型	轿车		使用性质	非营运	国别属性	国产
	出厂年月	2022年11月		参考款型	奥迪A3 2022款 A3L Limousine 35 TFSI 时尚运动型		
	核载人数	5 人		车身尺寸	长:4.55; 宽:1.81; 高:1.42; 轴距:2.68 (米)		
	表征里程	27014 km		车架号	LFV2A28Y6N6550389		
	排量/功率	1395 ml/ 110 kw		燃油标号	汽油 / 95 #		
车辆配置	驱动形式	变速器形式	发动机类型	进气形式	气囊配置	轮胎型号	制动形式
	前置前驱	7档双离合	直列四缸	涡轮增压	8 气囊	225/40 R18	四轮盘式
	ABS防抱死	车身稳定系统	主动安全配置				
	有	有	EBD/EBA/ASR/ESP/上坡辅助/AUTOHOLD自动驻车				
	重要配置		自动分区空调/自动LED大灯/ACC自适应巡航/发动机启停技术				
车辆技术状况描述	鉴定科目		检测、勘察结果描述				
	车身检查		无重大结构性损伤				
	发动机舱检查		工况正常无明显异常现象				
	驾驶舱检查		无明显异常磨损、功能键使用无异常				
	启动检查		启动顺畅; 无明显异常状况				
	路试检查		行驶正常; 无明显异常状况				
	底盘检查		无明显漏油漏水迹象				
综合描述	1. 符合国家机动车相关技术要求及法律法规, 不属于事故车、水泡车、火烧车;						

检测机构: 重庆衡正机动车评估有限公司

检测日期: 2026 年 01 月 10 日

重大车况检查判定表

一、事故判定

判定标准说明：

参照GB/T 30323-2013《二手车鉴定评估技术规范》，5.6判别事故车项目。

释义：经过严重碰撞等外力作用，造成车辆结构件发生变形、扭曲、褶皱等以及车辆修复过程造成钣金、烧焊、切割其中任何一种或几种变化的车辆总称。

车体结构示意图



代码	检查项目	判定标准	检测结果
1	车体左右对称性	车身结构上下左右是否对称	经检测，各检测项目未发现符合判定标准的缺陷。
2	左A柱	变形 扭曲 更换 烧焊 褶皱	
3	左B柱		
4	左C（D）柱		
5	右A柱		
6	右B柱		
7	右C（D）柱		
8	左前纵梁		
9	右前纵梁		
10	左前减震器悬挂部位		
11	右前减震器悬挂部位		
12	左后减震器悬挂部位		
13	右后减震器悬挂部位		

检测结论：非事故车

二、泡水车判定

判定标准说明：

参照中国汽车流通协会 T/CADA 18-2021 《乘用车鉴定评估技术规范》，5.5.2 判别泡水车；

释义：泡水车是指经水等导电液体浸泡导致车辆核心零部件、电气件等受损的车辆总称。

泡水车示意图



泡水参考线

检测项目表

代码	检查项目	判定标准	检测结果
1	车内地毯	通过对左列项目检测是否存在如下缺陷。 泡水锈蚀： 指车内金属部件因为泡水原因造成的大面积为明显的锈蚀。 泡水泥沙： 指车内存在明显泥沙痕迹。 泡水水渍： 指因为泡水车内存留的水印。 泡水霉斑： 指车内部件因为泡水后造成的明显发霉现象。 泡水修复： 指车内部件存在因泡水后进行修复所造成的痕迹。 只存在在部件1、3、8三个部件存在上述中相应缺陷，不被判定为泡水车	经检测，各检测项目未发现符合判定标准的缺陷。
2	乘客/驾驶舱地板线束及接口		
3	座椅滑轨		
4	座椅坐垫下方		
5	转向柱		
6	点烟器底座		
7	安全带		
8	行李舱底板		
9	驾驶室内保险丝盒		
10	发动机舱保险丝盒		
11	空调出风口		
12	发动机线束及接口		
13	车顶篷		
14	车身底板框架		
15	柱夹层及周边		
16	驾驶舱内控制单元		
17	行李舱保险丝盒及线束		
18	其他		

检测结论： 非水泡车

三、火烧车判定

判定标准说明：

参照中国汽车流通协会 T/CADA 18-2021《乘用车鉴定评估技术规范》，5.5.3判别火烧车。

释义：火烧车指经燃烧、炙烤等高温作用的车辆总称。

检测项目表

代码	检查项目	判定标准	检测结果
1	发动机舱盖隔音棉	火烧熏黑碳化 火烧炙烤融化 缺陷状态认定标准： 单点火烧熏黑碳化痕迹或火烧炙烤融化面积达到0.3m ² （含）以上，即被认定为此缺陷。	经检测，各检测项目未发现符合判定标准的缺陷。
2	防火墙隔音棉		
3	机舱内线束		
4	机舱内管路		
5	仪表台及内饰		
6	车身底板涂层		
7	行李箱底板涂层		

检测结论：非火烧车

四、里程推定

推定依据：

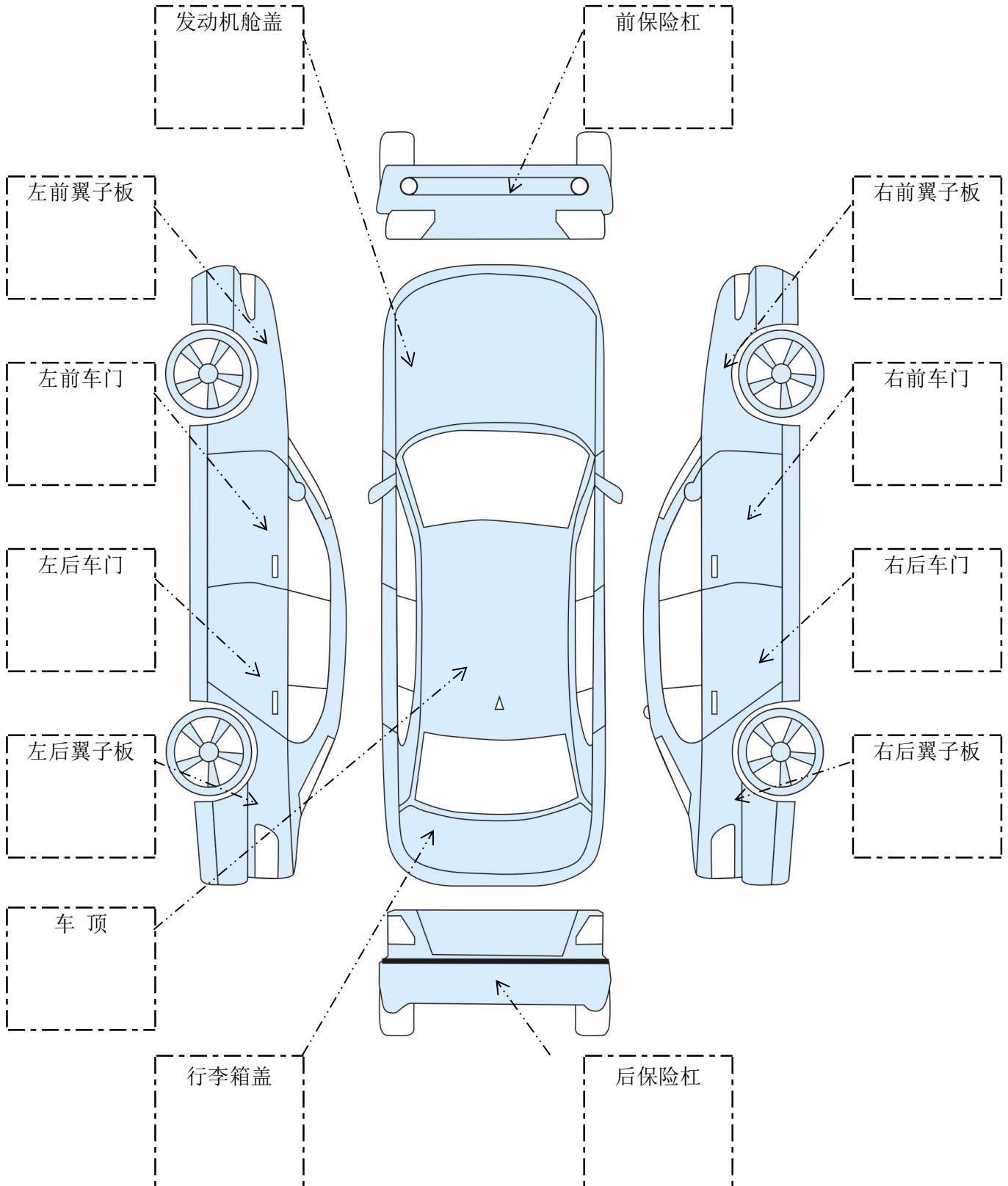
1. 车载电脑记录数据的诊断结果及分析。
2. 第三方历史记录查询。
3. 乘用车在使用周期内，车辆部件磨损及损耗程度分析，但不作为绝对推定依据。
4. 报告中里程数所用“推定”之概念，系采用《二手车鉴定评估技术规范》(GB/T30323-2013)中对相应项目的描述方式。

代码	检测项目	推定标准	检测结果
1	组合仪表	显示是否正常	
2	轮胎	磨损程度、更换情况	
3	刹车盘面	磨损程度、更换情况	
4	刹车蹄片	磨损程度、更换情况	
5	方向盘面	磨损程度	
6	换挡把手面	磨损程度	
7	座椅整体成色	磨损与保养情况	
8	中控台设备表面与按键	磨损程度	
9	离合、制动、加速踏板	磨损程度	
10	车载电脑记录数据诊断	各通道的数据内容	
11	第三方历史记录查询	历史记录	
12	其他		
			表征里程数
			27014 km
			推定里程数
			真实

奥迪A3 2022款 A3L Limousine
35 TFSI 时尚运动型

LFV2A28Y6N6550389

车身外观鉴定示意图



备注:



本报告附交易保障



奥迪

享

120天买方保障

90天卖方保障

2021款 奥迪A3L三厢1.4T-A/MT-Limousine-35TFSI进取致雅型双离合(国VI)

车架号 L FV2A*****89



交易保障



报告验真

400-820-3152

工作日 9:00-12:00 13:00-17:00

报告发布日期：2026-01-04 (报告记载信息有效期为30天)

车信盟提示 维修痕迹 骨架异常提示 加强件异常

车信盟提示 (信息仅作参考,以实际车况为准。) 正常 异常 未获取



结构性损伤记录
(未发现)



安全气囊记录



发动机记录



火烧记录



涉水记录



盗抢记录



营运记录



大额车损记录



风险提示记录
(未发现)

记录于：2025年第4季度

最近一次里程数

约 0 2 . 6 万公里

试运行期信息仅供参考



召回记录

提示车辆未发现召回记录。

车辆维修痕迹图

(信息仅作参考,以实际车况为准。)

✕ 维修部位 / 0处异常已修复

- 正前方
- 前方右侧
- 中间右侧
- 后方右侧
- 正后方
- 后方左侧
- 中间左侧
- 前方左侧
- 顶部
- 底部
- 内部



电机/驱动系统



其他控制



电池/储能系统



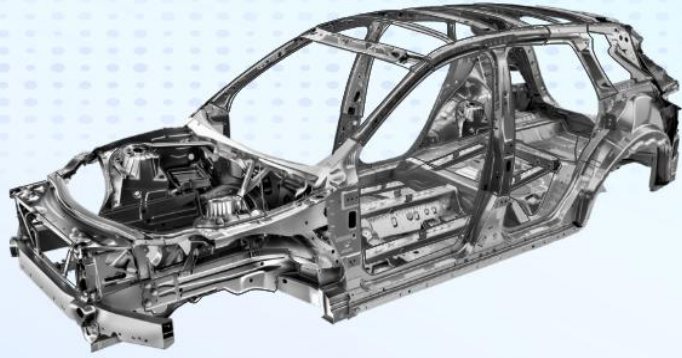
充电桩



其他出厂设备

骨架异常提示

(信息仅作参考，以实际车况为准。)



部件

异常方位

车辆未发现骨架异常

加强件异常提示

(信息仅作参考，以实际车况为准。)



部件

异常方位

车辆未发现加强件异常

车辆信息摘要

所有人

个人

距首次登记时间

2-3年

最后一次登记时间 2-3年

车主任数 1任

使用性质 非营业个人

新能源标志 否

车辆基本信息

中文品牌 奥迪

详细型号 2021款 奥迪A3L三厢
1.4T-A/MT-Limousine-
35TFSI进取致雅型双离
合(国VI)

车架号 LFBV2A*****89

车身颜色 --

车辆类型 轿车

出厂日期 2021

燃料类型 无铅汽油95#

排放标准 --

整车重量(kg) 1420

排量(ml) 1395

国产/进口

国产

车辆配置信息

发动机号	TF****
功率(kw)	110.0000
车外廓长(mm)	4554
车外廓宽(mm)	1814
车外廓高(mm)	1429
变速箱	7档 手自一体

保险事故基本信息

交强险保单是否有效	<input checked="" type="checkbox"/>
商业险保单是否有效	<input checked="" type="checkbox"/>
交强险是否连续投保	<input checked="" type="checkbox"/>
商业险是否连续投保	<input checked="" type="checkbox"/>
本车已结案事故次数	0
涉三者车(本车)已结案事故次数	0

本车未结案事故次数(含涉三者车事故) 0

单次事故最大损失金额 ≈0元

车辆需检测情况 无特别建议

本车事故 已结案 (共0条)

涉三者车(本车)事故 已结案 (共0条)

本车未结案事故(含涉三者车事故) (共0条)

车信盟检测建议

仅适用于车辆历史存疑事故，信息仅作参考，以实际车况为准。



车辆需检测情况 ?

无特别建议



历史车况报告不作为交易唯一参考, 实际车况以实车检测报告为准

一汽大众奥迪 奥迪 燃油车



查询时间2026-01-04

车图仅供参考

LFV2*****0389



官方验真

S



4.9分



整车车况评分



A级

重要部件评级



无异常

里程记录是否异常



- 事故排查 5.0
- 火烧排查 5.0
- 泡水排查 5.0

发动机/变速箱·优秀 优

无异常描述

里程表·正常 优

2.64万公里(截止2025-10)

其他重要部件·优秀 优

无异常描述

保养习惯·优秀 优

定期保养(截止2024-07)

综合评估 维保记录 理赔记录

车身外观 里程记录 保养习惯

🚗 车身外观

- 左前门
- 左后门
- 右后门
- 右前门
- 左前翼子板
- 左后翼子板
- 右后翼子板
- 右前翼子板
- 前机盖
- 后尾门
- 前保险杠
- 后保险杠
- 车顶
- 底大边
- 挡风玻璃

03/2024

来自:维保

项目描述: 轮胎再换, 软件服务, 运动指针, 欢迎音

项目描述：2轮胎更换; 软件服务; 运动指针; 欢迎音和Audi心跳之音; 维修; 4 车轮平衡; 四轮定位;

📍 里程记录



26408

最大里程数



0

异常里程记录



--

预估公里数

2023-10	5614	首次进店
2023-10	4525	正常数据
2024-03	9800	正常数据
2024-07	13631	正常数据
2025-10	26238	正常数据
2025-10	26408	正常数据

❤️ 保养习惯

年均里程

--公里/年

代步每年行驶2万~3万公里为日常代步

保养频次

0.5次/年

保养频次在2~3次属于正常保养

保养时间

2024-07-17止

该车已经1.5年没有在4s店保养了

进店时间

2025-10-15止



LFV2*****0389

综合评估 维保记录 理赔记录

维保记录总结

2023.10.07~2025.10.15

总维保8次

8次 进店次数	6次 维修次数	2次 保养次数
------------	------------	------------

10/2023 5614公里

项目描述: 软件服务; 解锁车声音个性化设置;

10/2023 4525公里

项目描述: 首保; 常规保养和更换机油;
更换材料: 机油滤清器/同H/CVN/DJSB9Q31.4;
机油0W/20) 4升;

03/2024 9800公里

项目描述: 维修; 4 车轮平衡; 2 轮胎 更换; 四轮定位;

03/2024 9800公里

项目描述: 软件服务; 运动指针; 欢迎音和Audi心跳之音;

07/2024 13631公里

项目描述：保养; 保养;

更换材料：机油滤清器; 机油(0W/20) 4升;

● 10/2025

26238公里

项目描述：维修; 空调滤芯清洁; 左后门玻璃升降防夹开关一直开启; 主机版本升级;

● 10/2025

26408公里

项目描述：索赔; 后部车门车窗导向槽拆卸和安装; 后车门饰板拆卸和安装;

更换材料：导轨; 导轨;

● 10/2025

26408公里

项目描述：索赔; 后部车门车窗导向槽拆卸和安装; 后车门饰板拆卸和安装;

更换材料：导轨; 导轨;