

## 鉴定结论

基本信息	委托方	环宇好车		技术支持	18723354997	牌照号码	渝A D7C78
	车辆类型	轿车		使用性质	非营运	国别属性	国产
	出厂年月	2020年4月		参考款型	奔驰C级 2020款 改款 C 200 L 时尚型运动版		
	核载人数	5 人		车身尺寸	长:4.78; 宽:1.81; 高:1.45; 轴距:2.92 (米)		
	表征里程	59682 km		车架号	LE4WG7GB3LL705166		
	排量/功率	1497 ml/ 115 kw		燃油标号	汽油 / 95 #		
车辆配置	驱动形式	变速器形式	发动机类型	进气形式	气囊配置	轮胎型号	制动形式
	前置后驱	9档手自一体	直列四缸	涡轮增压	8 气囊	225/50 R17	四轮盘式
	ABS防抱死	车身稳定系统	主动安全配置				
	有	有	EBD/EBA/TCS/ESP/上坡辅助/AUTOHOLD自动驻车				
	重要配置		自动分区空调/自动LED大灯/定速巡航/发动机启停技术				
车辆技术状况描述	鉴定科目	检测、勘察结果描述					
	车身检查	无重大结构性损伤					
	发动机舱检查	工况正常无明显异常现象					
	驾驶舱检查	无明显异常磨损、功能键使用无异常					
	启动检查	启动顺畅; 无明显异常状况					
	路试检查	行驶正常; 无明显异常状况					
	底盘检查	无明显漏油漏水迹象					
综合描述	1. 符合国家机动车相关技术要求及法律法规, 不属于事故车、水泡车、火烧车;						

检测机构: 重庆衡正机动车评估有限公司

检测日期: 2026 年 01 月 07 日

# 重大车况检查判定表

## 一、事故判定

判定标准说明：

参照GB/T 30323-2013《二手车鉴定评估技术规范》，5.6判别事故车项目。

释义：经过严重碰撞等外力作用，造成车辆结构件发生变形、扭曲、褶皱等以及车辆修复过程造成钣金、烧焊、切割其中任何一种或几种变化的车辆总称。

车体结构示意图



代码	检查项目	判定标准	检测结果
1	车体左右对称性	车身结构上下左右是否对称	经检测，各检测项目未发现符合判定标准的缺陷。
2	左A柱	变形 扭曲 更换 烧焊 褶皱	
3	左B柱		
4	左C（D）柱		
5	右A柱		
6	右B柱		
7	右C（D）柱		
8	左前纵梁		
9	右前纵梁		
10	左前减震器悬挂部位		
11	右前减震器悬挂部位		
12	左后减震器悬挂部位		
13	右后减震器悬挂部位		

**检测结论：非事故车**

## 二、泡水车判定

判定标准说明：

参照中国汽车流通协会 T/CADA 18-2021 《乘用车鉴定评估技术规范》，5.5.2 判别泡水车；

释义：泡水车是指经水等导电液体浸泡导致车辆核心零部件、电气件等受损的车辆总称。

泡水车示意图



泡水参考线

### 检测项目表

代码	检查项目	判定标准	检测结果
1	车内地毯	通过对左列项目检测是否存在如下缺陷。 泡水锈蚀： 指车内金属部件因为泡水原因造成的大面积为明显的锈蚀。 泡水泥沙： 指车内存在明显泥沙痕迹。 泡水水渍： 指因为泡水车内存留的水印。 泡水霉斑： 指车内部件因为泡水后造成的明显发霉现象。 泡水修复： 指车内部件存在因泡水后进行修复所造成的痕迹。 只存在在部件1、3、8三个部件存在上述中相应缺陷，不被判定为泡水车	经检测，各检测项目未发现符合判定标准的缺陷。
2	乘客/驾驶舱地板线束及接口		
3	座椅滑轨		
4	座椅坐垫下方		
5	转向柱		
6	点烟器底座		
7	安全带		
8	行李箱底板		
9	驾驶室内保险丝盒		
10	发动机舱保险丝盒		
11	空调出风口		
12	发动机线束及接口		
13	车顶篷		
14	车身底板框架		
15	柱夹层及周边		
16	驾驶舱内控制单元		
17	行李箱保险丝盒及线束		
18	其他		

**检测结论： 非水泡车**

### 三、火烧车判定

判定标准说明：

参照中国汽车流通协会 T/CADA 18-2021《乘用车鉴定评估技术规范》，5.5.3判别火烧车。

释义：火烧车指经燃烧、炙烤等高温作用的车辆总称。

#### 检测项目表

代码	检查项目	判定标准	检测结果
1	发动机舱盖隔音棉	火烧熏黑碳化  火烧炙烤融化 缺陷状态认定标准： 单点火烧熏黑碳化痕迹或火烧炙烤融化面积达到0.3m <sup>2</sup> （含）以上，即被认定为此缺陷。	经检测，各检测项目未发现符合判定标准的缺陷。
2	防火墙隔音棉		
3	机舱内线束		
4	机舱内管路		
5	仪表台及内饰		
6	车身底板涂层		
7	行李箱底板涂层		

**检测结论：非火烧车**

## 四、里程推定

推定依据：

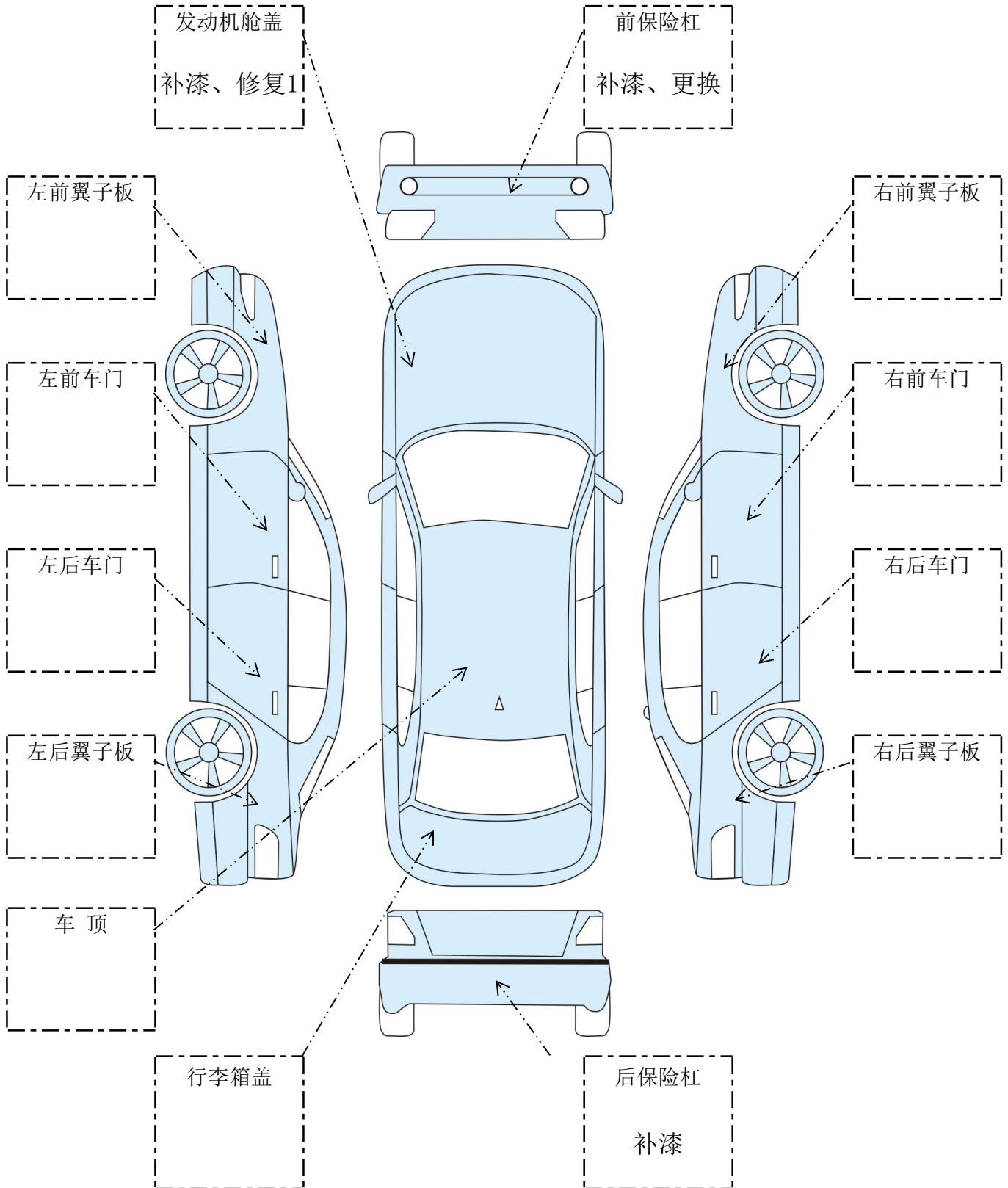
1. 车载电脑记录数据的诊断结果及分析。
2. 第三方历史记录查询。
3. 乘用车在使用周期内，车辆部件磨损及损耗程度分析，但不作为绝对推定依据。
4. 报告中里程数所用“推定”之概念，系采用《二手车鉴定评估技术规范》(GB/T30323-2013)中对相应项目的描述方式。

代码	检测项目	推定标准	检测结果
1	组合仪表	显示是否正常	
2	轮胎	磨损程度、更换情况	
3	刹车盘面	磨损程度、更换情况	
4	刹车蹄片	磨损程度、更换情况	
5	方向盘面	磨损程度	
6	换挡把手面	磨损程度	
7	座椅整体成色	磨损与保养情况	
8	中控台设备表面与按键	磨损程度	
9	离合、制动、加速踏板	磨损程度	
10	车载电脑记录数据诊断	各通道的数据内容	
11	第三方历史记录查询	历史记录	
12	其他		
			表征里程数
			59682 km
			推定里程数
			<b>真实</b>

奔驰C级 2020款 改款 C 200 L 时尚型运动版

LE4WG7GB3LL705166

### 车身外观鉴定示意图



备注:

车信盟®

订单号：01061749861523

秉持第三方 恪守公信力



本报告附交易保障

享

120天买方保障

90天卖方保障



奔驰

2020款 奔驰C200L-1.5T-A/MT时尚型  
改款后驱(国VI)

车架号 LE4WG\*\*\*\*\*66



交易保障



报告验真



400-820-3152

工作日 9:00-12:00 13:00-17:00

报告发布日期：2026-01-06（报告记载信息有效期为30天）

车信盟提示

维修痕迹

骨架异常提示

加强件异常

车信盟提示

(信息仅作参考，以实际车况为准。)

正常 异常 未获取



结构性损伤记录  
(未发现)



安全气囊记录



发动机记录



火烧记录



涉水记录



盗抢记录



营运记录



大额车损记录



风险提示记录  
(未发现)

记录于：2024年第3季度

最近一次里程数

约

05.5 万公里

试运行期信息仅供参考



## 召回记录

提示车辆未发现召回记录。

## 车辆维修痕迹图

(信息仅作参考,以实际车况为准。)

### ✕ 维修部位

0处异常已修复

- 正前方
- 前方右侧
- 中间右侧
- 后方右侧
- 正后方
- 后方左侧
- 中间左侧
- 前方左侧
- 顶部
- 底部
- 内部



电机/驱动系统



其他控制



电池/储能系统



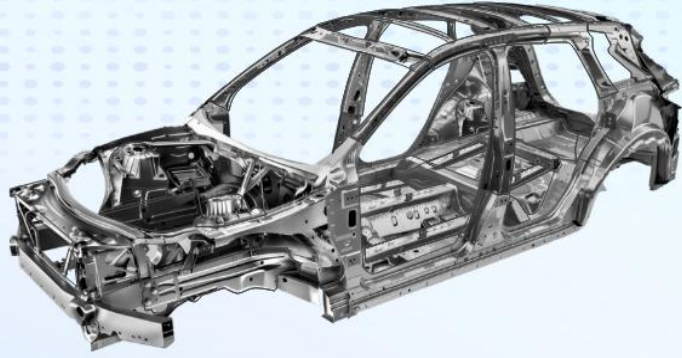
充电桩



其他出厂设备

## 骨架异常提示

(信息仅作参考,以实际车况为准。)



部件

异常方位

车辆未发现骨架异常

## 加强件异常提示

(信息仅作参考,以实际车况为准。)



部件

异常方位

车辆未发现加强件异常

## 车辆信息摘要

所有人

个人

距首次登记时间

5-6年

此车从登记时间 2-6年

车主任数 1任

使用性质 非营业个人

新能源标志 否

## 车辆基本信息

中文品牌 奔驰

详细型号 2020款 奔驰C200L-1.5T-A/MT时尚型改款后驱(国VI)

车架号 LE4WG\*\*\*\*\*66

车身颜色 白色

车辆类型 轿车

出厂日期 2020-04-03

燃料类型 无铅汽油95#

排放标准 GB18352.6-2016国VI

整车重量(kg) 1620

排量(ml) 1497

国产进口 国产

国产/进口

国产

## 车辆配置信息

发动机号	10*****
功率(kw)	115.0000
车外廓长(mm)	4784
车外廓宽(mm)	1810
车外廓高(mm)	1457
变速箱	9档 手自一体

## 保险事故基本信息

交强险保单是否有效	<input checked="" type="checkbox"/>
商业险保单是否有效	<input checked="" type="checkbox"/>
交强险是否连续投保	<input checked="" type="checkbox"/>
商业险是否连续投保	<input checked="" type="checkbox"/>
本车已结案事故次数	0
涉三者车(本车)已结案事故次数	0
本车未结案事故次数(含涉三者车事故)	0

单次事故最大损失金额

≈0元

车辆需检测情况

无特别建议

**本车事故** 已结案 (共0条)

**涉三者车(本车)事故** 已结案 (共0条)

**本车未结案事故(含涉三者车事故)** (共0条)

**车信盟检测建议**

仅适用于车辆历史存疑事故，信息仅作参考，以实际车况为准。



车辆需检测情况 ?

**无特别建议**



历史车况报告不作为交易唯一参考, 实际车况以实车检测报告为准

### 北京奔驰 奔驰 燃油车



车图仅供参考

查询时间2026-01-06

LE4W\*\*\*\*\*5166



官方  
验真

# S



## 4.9分

整车车况评分



## A级

重要部件评级



## 无异常

里程记录是否异常



- 事故排查 5.0
- 火烧排查 5.0
- 泡水排查 5.0

发动机/变速箱·优秀 优

无异常描述

里程表·正常 优

5.94万公里(截止2025-12)

其他重要部件·优秀 优

无异常描述

保养习惯·优秀 优

定期保养(截止2025-12)

### 综合评估 维保记录 理赔记录

车身外观 里程记录 保养习惯

#### 🚗 车身外观

- ✔ 左前门
- ✔ 左后门
- ✔ 右后门
- ✔ 右前门
- ✔ 左前翼子板
- ✔ 左后翼子板
- ✔ 右后翼子板
- ✔ 右前翼子板
- ✘ 前机盖
- ✔ 后尾门
- ✘ 前保险杠
- ✔ 后保险杠
- ✔ 车顶
- ✔ 底大边
- ✔ 挡风玻璃

11/2020

来自:维保

项目描述: 发动机修理 检测诊断 事故车维修 前

项目描述：**发动机罩**修理；检测诊断，**事故车**维修；前部支架更换(保险杠已拆下)；钣金；油漆；进行快速测试；

01/2022

来自:维保

项目描述：**前杠**喷漆；拆装修复**前杠**；其它，一般维修；补差价600元；客述:左前门铰链异响，上次处理过，更响了；

05/2023

来自:维保

项目描述：油漆:**前机盖,前杠**；修复**前机盖**；钣金:更换右前大灯,**前杠**等,材料见清单；**事故车**维修；常规检查；

更换材料：**前杠**；灯组(A20\*\*\*63406)；右大灯下支架；右前内衬前段；托架；右前雾灯框；前杠亮条-右；前杠泡沫；基础底架；前杠内衬下；

## 里程记录



59365

最大里程数



0

异常里程记录



59703

预估公里数

2020-09

6832

首次进店

2020-11

10086

正常数据

2020-11

10701

正常数据

2021-05

19956

正常数据

2021-11

28773

正常数据

2022-01

31300

正常数据

2022-05	33680	正常数据
2022-12	38051	正常数据
2023-05	45371	正常数据
2023-06	46935	正常数据
2024-07	54365	正常数据
2025-12	59365	正常数据

### ♥ 保养习惯

年均里程 **9981公里/年**  
代步每年行驶2万~3万公里为日常代步

保养频次 **1.3次/年**  
保养频次在2~3次属于正常保养

保养时间 **2025-12-12止**  
该车已经0.1年没有在4s店保养了

进店时间 **2025-12-12止**



LE4W\*\*\*\*\*5166

综合评估 维保记录 理赔记录

### 维保记录总结

2020.09.08~2025.12.12

总维保12次

12次 进店次数	4次 维修次数	8次 保养次数
-------------	------------	------------

● 09/2020 6832公里

项目描述：一般维修; 进行快速测试;

● 11/2020 10086公里

项目描述：保养; 进行保养A; 进行保养A; 进行保养A; 杂费项目;

更换材料：原厂机油MB229.51 SAE5W-301L; 机油滤清器; M264放油螺丝垫片; 原厂机油MB229.51 SAE 5W-30 1L; 原厂机油MB229.51SAE5W-301L;

● 11/2020 10701公里

项目描述：检测诊断,事故车维修; 前部支架更换(保险杠已拆下); 发动机罩修理; 钣金; 油漆; 进行快速测试;

● 05/2021 19956公里

项目描述：保养; 空调除菌; 空调管道清洗; 进行带增压套件的保养D.

增值套件的保养B;

更换材料: 滤芯槽道清洗剂; 空调车内雾化清洗剂;  
原厂机油MB229.51 SAE 5W-30 1L;  
机油滤清器; 滤芯; M264放油螺丝垫  
片;

● 11/2021

28773公里

项目描述: 其它, 保养,检测诊断; 进行带增值套件的  
保养A; 客诉:主驾驶门开关过程异响;  
发动机舱线束维护清洗;

更换材料: 原厂机油MB229.51SAE5W-301L; 机  
油滤清器; M264放油螺丝垫片;

● 01/2022

31300公里

项目描述: 其它, 一般维修; 补差价600元; 客述:  
左前门铰链异响, 上次处理过, 更响  
了; 拆装修复前杠; 前杠喷漆;

● 05/2022

33680公里

项目描述: 保养,其它; 杂费项目; 更换空调格(xb;  
空调管道清洗(xb车间施工;

更换材料: 细尘过滤器; 滤尘器;

● 12/2022

38051公里

项目描述: 保养; 进行保养B(xs; 保养菜单-火花  
塞; 保养的附加工作:更换火花塞;

更换材料: 原厂机油MB229.51 SAE 5W-301L7;  
机油滤清器; M264放油螺丝垫片; 滤  
芯; 火花塞;

● 05/2023

45371公里

项目描述: 事故车维修; 常规检查; 钣金:更换右前大灯, 前杠等, 材料见清单。修复前机盖。; 油漆:前机盖, 前杠;

更换材料: 灯组(A20\*\*\*63406); 右大灯下支架; 右前内衬前段; 托架; 前杠; 右前雾灯框; 前杠亮条-右; 前杠泡沫; 基础底架; 前杠内衬下;

● 06/2023

46935公里

项目描述: 保养; 进行保养A(xs; 更换制动液;

更换材料: 原厂机油MB229.51 SAE 5W-301L; TS滤芯(适选配件); M264放油螺丝垫片; 制动液; 发动机油泥积碳冲洗修复液;

● 07/2024

54365公里

项目描述: 保养; 进行保养B; 空调清洗, 车间;

更换材料: 原厂机油MB 229.51 SAE 5W-30 1L 7; 机油滤清器; M264放油螺丝垫片; 滤芯;

● 12/2025

59365公里

项目描述: 保养; 进行保养Axscy; carplay不能使  
用电瓶报警;

更换材料: 原厂机油MB 229.51 SAE 5W-30 1L;  
机油滤清器滤芯零件套件; M264放油  
螺丝垫片;