

鉴定结论

基本信息	委托方	环宇好车		技术支持	18723354997	牌照号码	川C 9Q159
	车辆类型	轿车		使用性质	非营运	国别属性	国产
	出厂年月	2019年4月		参考款型	奔驰C级 2019款 C 180 L 时尚型运动版		
	核载人数	5 人		车身尺寸	长:4.78；宽:1.81；高:1.45；轴距:2.92（米）		
	表征里程	51674 km		车架号	LE4WG4AB3KL558224		
	排量/功率	1595 ml/ 115 kw		燃油标号	汽油 / 95 #		
车辆配置	驱动形式	变速器形式	发动机类型	进气形式	气囊配置	轮胎型号	制动形式
	前置后驱	9档手自一体	直列四缸	涡轮增压	8 气囊	225/50 R17	四轮盘式
	ABS防抱死	车身稳定系统	主动安全配置				
	有	有	EBD/EBA/TCS/ESP/上坡辅助/AUTOHOLD自动驻车				
	重要配置		自动分区空调/自动LED大灯/定速巡航/发动机启停技术				
车辆技术状况描述	鉴定科目		检测、勘察结果描述				
	车身检查		无重大结构性损伤				
	发动机舱检查		工况正常无明显异常现象				
	驾驶舱检查		无明显异常磨损、功能键使用无异常				
	启动检查		启动顺畅；无明显异常状况				
	路试检查		行驶正常；无明显异常状况				
	底盘检查		无明显漏油漏水迹象				
综合描述	1. 符合国家机动车相关技术要求及法律法规，不属于事故车、水泡车、火烧车；						

检测机构：重庆衡正机动车评估有限公司

检测日期：2025 年 12 月 20 日

重大车况检查判定表

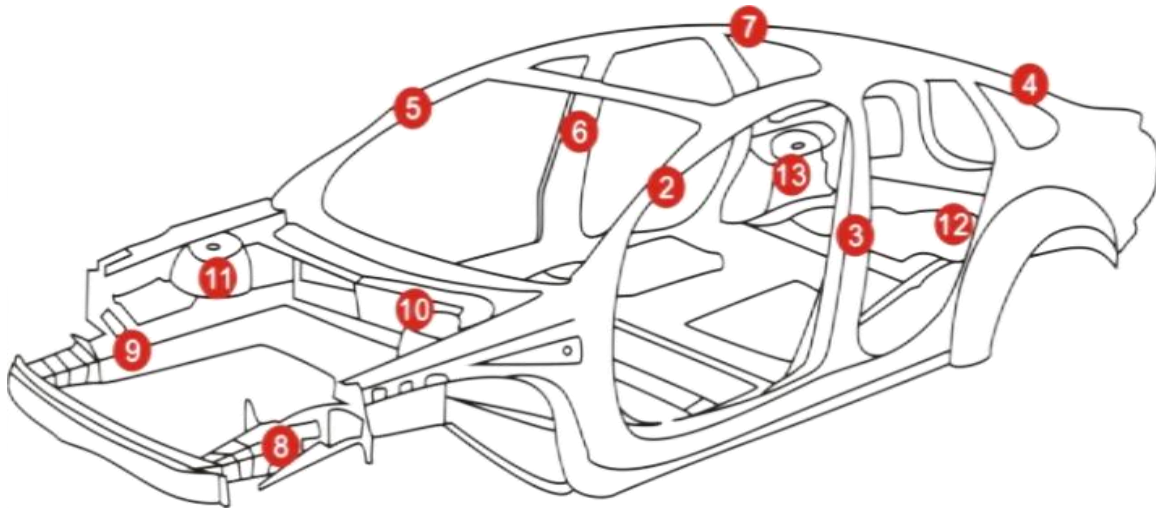
一、事故判定

判定标准说明：

参照GB/T 30323-2013《二手车鉴定评估技术规范》，5.6判别事故车项目。

释义：经过严重碰撞等外力作用，造成车辆结构件发生变形、扭曲、褶皱等以及车辆修复过程造成钣金、烧焊、切割其中任何一种或几种变化的车辆总称。

车体结构示意图



代码	检查项目	判定标准	检测结果
1	车体左右对称性	车身结构上下左右是否对称	经检测，各检测项目未发现符合判定标准的缺陷。
2	左A柱	变形 扭曲 更换 烧焊 褶皱	
3	左B柱		
4	左C（D）柱		
5	右A柱		
6	右B柱		
7	右C（D）柱		
8	左前纵梁		
9	右前纵梁		
10	左前减震器悬挂部位		
11	右前减震器悬挂部位		
12	左后减震器悬挂部位		
13	右后减震器悬挂部位		

检测结论：非事故车

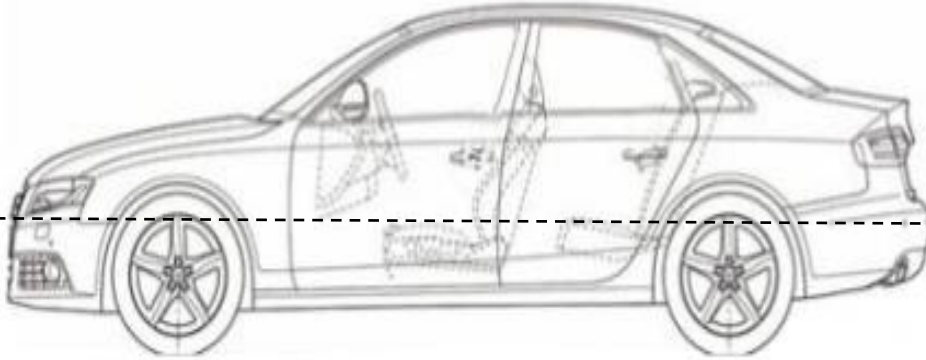
二、泡水车判定

判定标准说明：

参照中国汽车流通协会 T/CADA 18-2021《乘用车鉴定评估技术规范》，5.5.2判别泡水车；

释义：泡水车是指经水等导电液体浸泡导致车辆核心零部件、电气件等受损的车辆总称。

泡水车示意图



泡水参考线

检测项目表

代码	检查项目	判定标准	检测结果
1	车内地毯	通过对左列项目检测是否存在如下缺陷。 泡水锈蚀： 指车内金属部件因为泡水原因造成的大面积极为明显的锈蚀。 泡水泥沙： 指车内存在明显泥沙痕迹。 泡水水渍： 指因为泡水车内存留的水印。 泡水霉斑： 指车内部件因为泡水后造成的明显发霉现象。 泡水修复： 指车内部件存在因泡水后进行修复所造成的痕迹。 只存在在部件1、3、8三个部件存在上述中相应缺陷，不被判定为泡水车	经检测，各检测项目未发现符合判定标准的缺陷。
2	乘客/驾驶舱地板线束及接口		
3	座椅滑轨		
4	座椅坐垫下方		
5	转向柱		
6	点烟器底座		
7	安全带		
8	行李箱底板		
9	驾驶室内保险丝盒		
10	发动机舱保险丝盒		
11	空调出风口		
12	发动机线束及接口		
13	车顶篷		
14	车身底板框架		
15	柱夹层及周边		
16	驾驶舱内控制单元		
17	行李箱保险丝盒及线束		
18	其他		

检测结论：非水泡车

三、火烧车判定

判定标准说明：

参照中国汽车流通协会 T/CADA 18-2021《乘用车鉴定评估技术规范》，5.5.3判别火烧车。

释义：火烧车指经燃烧、炙烤等高温作用的车辆总称。

检测项目表

代码	检查项目	判定标准	检测结果
1	发动机舱盖隔音棉	火烧熏黑碳化 火烧炙烤融化 缺陷状态认定标准： 单点火烧熏黑碳化痕迹或火烧炙烤融化面积达到0.3m ² （含）以上，即被认定为此缺陷。	经检测，各检测项目未发现符合判定标准的缺陷。
2	防火墙隔音棉		
3	机舱内线束		
4	机舱内管路		
5	仪表台及内饰		
6	车身底板涂层		
7	行李箱底板涂层		

检测结论：非火烧车

四、里程推定

推定依据：

1. 车载电脑记录数据的诊断结果及分析。
2. 第三方历史记录查询。
3. 乘用车在使用周期内，车辆部件磨损及损耗程度分析，但不作为绝对推定依据。
4. 报告中里程数所用“推定”之概念，系采用《二手车鉴定评估技术规范》(GB/T30323-2013)中对相应项目的描述方式。

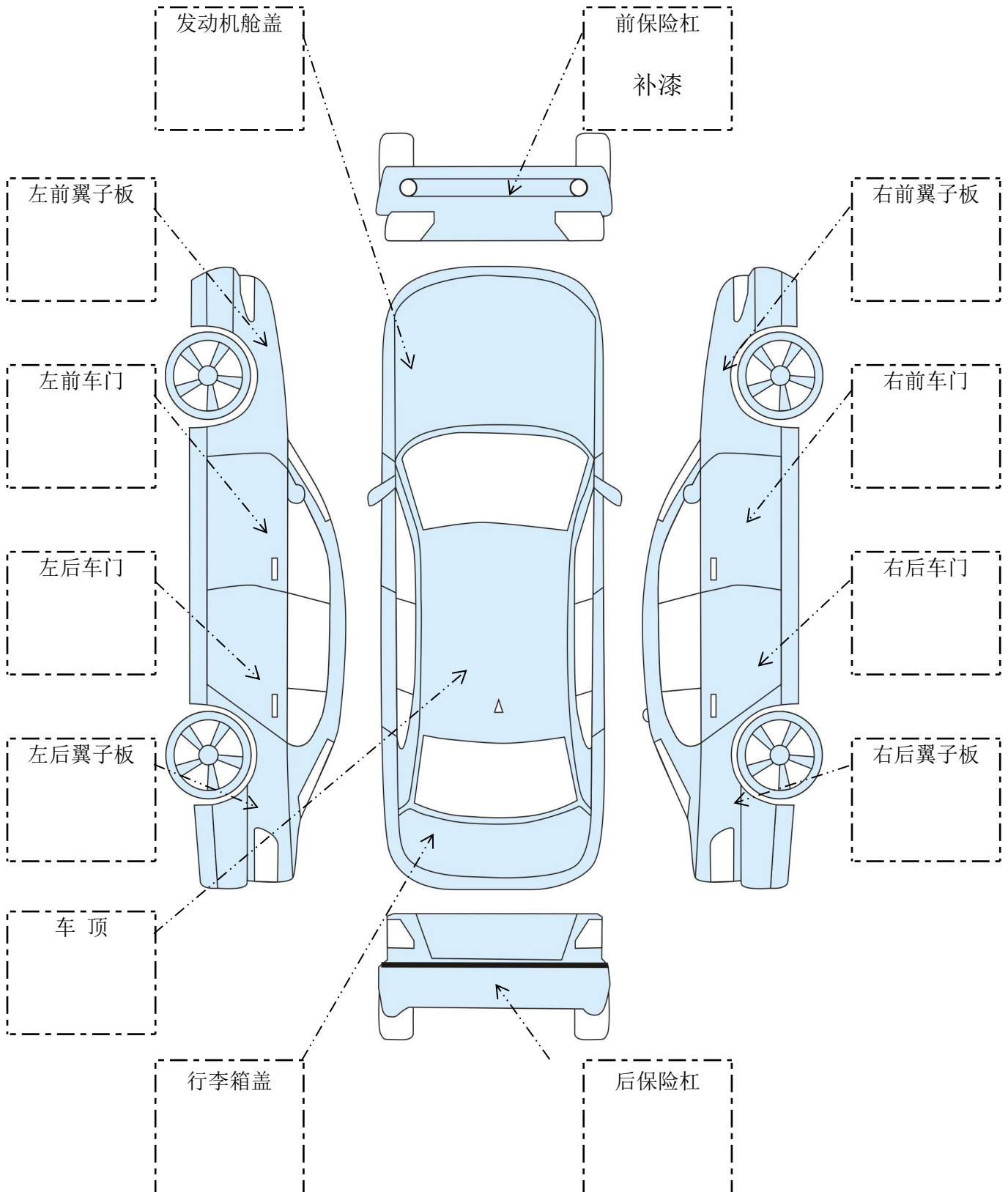
代码	检测项目	推定标准	检测结果
1	组合仪表	显示是否正常	
2	轮胎	磨损程度、更换情况	
3	刹车盘面	磨损程度、更换情况	
4	刹车蹄片	磨损程度、更换情况	
5	方向盘面	磨损程度	
6	换挡把手面	磨损程度	
7	座椅整体成色	磨损与保养情况	
8	中控台设备表面与按键	磨损程度	
9	离合、制动、加速踏板	磨损程度	
10	车载电脑记录数据诊断	各通道的数据内容	
11	第三方历史记录查询	历史记录	
12	其他		
			表征里程数
			51674 km
			推定里程数
			真实



奔驰C级 2019款 C 180 L 时尚型运动版

LE4WG4AB3KL558224

车身外观鉴定示意图



备注:

车信盟

订单号: 33451105070481

秉持第三方 恪守公信力



本报告附交易保障



奔驰

享

120天买方保障

90天卖方保障

奔驰C180L-1.6T-A/MT时尚型运动版(国VI)

车架号 LE4WG*****24



交易保障



官方验证

400-820-3152

工作日 9:00-12:00 13:00-17:00

报告发布日期: 2025-12-18 (报告记载信息有效期为30天)

车信盟提示 维修痕迹 骨架异常提示 加强件异

车信盟提示

(信息仅作参考, 以实际车况为准。)

正常 异常 未获取



结构性损伤记录
(未发现)



安全气囊记录



发动机记录



火烧记录



涉水记录



盗抢记录



营运记录



大额车损记录



风险提示记录
(未发现)

记录于: 2024年第4季度

最近一次里程数

约 **04.5** 万公里

试运行期信息仅供参考



召回标记

提示车辆可能存在未完成的召回记录，请尽快联系授权经销商（维修点）核实并预约召回。

召回日期 2021/04/12-2022/04/12

所在总成 电气设备

缺陷描述 由于经销商车间诊断系统的软件错误，车辆的通信模块可能在车辆进行车间诊断测试期间被停用。

可能造成后果 紧急呼叫功能eCall将不能作为自动功能或通过手动按下车辆的SOS按钮来使用，乘员在紧急情况下无法与呼叫中心联系，这可能延缓救援，存在安全隐患。

召回维修措施 为受影响车辆激活通信模块配置。

应急处置方法 --

车辆改进措施 车间诊断系统软件的更新可确保从2020年12月23日起不再出现此问题。

召回公告地址 [查看](#)

召回新闻地址 [查看](#)

展开详情

车辆维修痕迹图

(信息仅作参考, 以实际车况为准。)

✖ 维修部位 / 0处异常已修复

- 正前方
- 前方右侧
- 中间右侧
- 后方右侧
- 正后方
- 后方左侧
- 中间左侧
- 前方左侧
- 顶部
- 底部
- 内部



电机/驱动系统



其他控制



电池/储能系统



充电桩

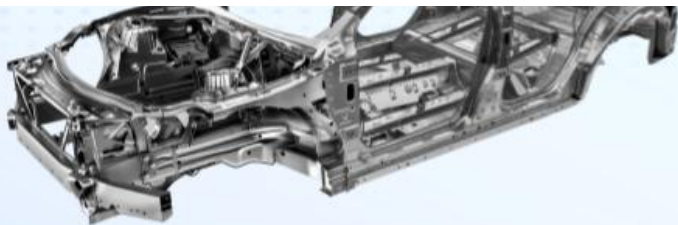


其他出厂设备

骨架异常提示

(信息仅作参考, 以实际车况为准。)





部件

异常方位

车辆未发现骨架异常

加强件异常提示

(信息仅作参考, 以实际车况为准。)



部件

异常方位

车辆未发现加强件异常

车辆信息摘要

所有人

个人

距首次登记时间

6-7年

车主任数

1任

使用性质

非营业个人

新能源标志

否

车辆基本信息

中文品牌

奔驰

详细型号

奔驰C180L-1.6T-
A/MT时尚型运动版(国
VI)

车架号

LE4WG*****24

车身颜色

白色

车辆类型

轿车

出厂日期

2019-04-09

燃料类型

无铅汽油95#

排放标准

GB18352.6-2016国
VI

整车重量(kg)

1600

排量(ml)

1595

国产/进口

国产

车辆配置信息

发动机号 11*****

功率(kw) 115.0000

车外廓长(mm) 4784

车外廓宽(mm) 1810

车外廓高(mm) 1457

变速箱 9档 手自一体

保险事故基本信息

交强险保单是否有效

商业险保单是否有效

交强险是否连续投保

商业险是否连续投保

本车已结案事故次数 0

涉三者车(本车)已结案事故次数 0

本车未结案事故次数(含涉三者车事故) 0

单次事故最大损失金额 ≈0元

车辆需检测情况 无特别建议

本车事故 已结案 (共0条)

涉三者车(本车)事故 已结案 (共0条)

本车未结案事故(含涉三者车事故) (共0条)

车信盟检测建议

仅适用于车辆历史存疑事故，信息仅作参考，以实际车况为准。



车辆需检测情况 ?

无特别建议

免责声明

本报告展示内容涉及多方信息汇总，仅基于截止到出具报告日所收集到的相关数据信息。因所有数据信息均来自第三方，车信盟不对信息的完整性、准确性做出保证，不承担因此导致的任何损失。本报告仅用于车辆交易参考，不作为车辆评估、交易定价、法律、税务或财务等方面的作证依据。如遇部分数据可能未被采集或收录，或对报告内容存疑，建议您进行车辆实车检测，以便做出更精准的交易决策。

名词解析

中文品牌：为机动车辆制造厂商的登记信息记录。

详细型号：为机动车辆在车型库中的信息记录。

车身颜色：为机动车辆在注册登记和保险保单信息中车身颜色的记录。

车辆类型：为机动车辆在上海区域内注册登记或合格证的

综合维修历史

[查看维修关注历史](#)[查看保修期顺延记录](#)

车牌号
川C9Q159

底盘号
***2051401L558224

三包开始日期
2019-06-11

序号	维修日期	经销商	订单号	里程	服务类型	付款类型	
1	2022-10-29	GS0040259 自贡中升仁孚汽车服务有限公司	22102909048v0q	27,645KM	其它	其他	▼
2	2022-05-08	GS0040259 自贡中升仁孚汽车服务有限公司	22050811140e54	24,152KM	保修	保修,内部,零售	▼
3	2021-05-06	GS0040259 自贡中升仁孚汽车服务有限公司	2105070954da3t	16,249KM	保修	保修	▼
4	2021-05-04	GS0040259 自贡中升仁孚汽车服务有限公司	2105041204ua5f	16,017KM	保养,保修	保修	▼
5	2020-05-08	GS0040259 自贡中升仁孚汽车服务有限公司	45852	9,115KM	保养,索赔工作	未定义	▼
6	2019-07-28	GS0040259 自贡中升仁孚汽车服务有限公司	38841	2,159KM	检测工作	内部	▼

综合维修历史

[查看维修关注历史](#)[查看保修期顺延记录](#)车牌号
川C9Q159底盘号
***2051401L558224三包开始日期
2019-06-11

序号	维修日期	经销商	订单号	里程	服务类型	付款类型	
1	2022-10-29	GS0040259 自贡中升仁孚汽车服务有限公司	22102909048v0q	27,645KM	其它	其他	^
	类型	项目	说明	数量		付款类型	
	工时	SUB	内饰清洗	0		其它	
2	2022-05-08	GS0040259 自贡中升仁孚汽车服务有限公司	22050811140e54	24,152KM	保修	保修,内部,零售	^
	类型	项目	说明	数量		付款类型	
	工时	541011	进行快速测试	0.2		保修	
	工时	TXT	客诉: 仪表提示水温报警。SA描述: 环检车辆, 未发现异常, 建议进厂检查。	0		零售	
	零件	A0009892825 14	水箱水红 1L	1		保修	
	零件	A2742000407	[16727] 冷却液泵	1		保修	
	工时	PWEI	保修到期前检测	1		内部	
	工时	201290	拆卸/安装冷却液泵, 必要时更换	1.7		保修	
	工时	HANDLINGFEE	经销商运营管理费	83.64		保修	
3	2021-05-06	GS0040259 自贡中升仁孚汽车服务有限公司	2105070954da3t	16,249KM	保修	保修	^
	类型	项目	说明	数量		付款类型	
	工时	686050	中控台上的中部扶手 更换	0.5		保修	
	零件	A2056808804 9H15	[15896] 扶手罩	1		保修	
	工时	HANDLINGFEE	经销商运营管理费	74.52		保修	
4	2021-05-04	GS0040259 自贡中升仁孚汽车服务有限公司	2105041204ua5f	16,017KM	保养,保修	保修	^
	类型	项目	说明	数量		付款类型	
	工时	541011	进行快速测试	0.2		保修	
	工时	540992	对控制单元 设码(快速测试后)	0.1		保修	
	工时	#M1001198001	保养菜单-空调滤清器	1		保修	
	零件	A2740940204	空气格	1		保修	
	工时	00116601	保养的附加工作: 更换滤尘器	0.1		保修	
	工时	00119801	保养A的附加工作, 更换组合滤清器, 进行 不适用于 ECE 版车型	0.1		保修	
	零件	A1668300218	空调格	1		保修	
	零件	A2058350147 64	空调格	1		保修	
	工时	#M1001158001	保养菜单-基础B保养	1		保修	
	工时	00115801	进行带增值套件的保养 B	1.1		保修	
	零件	A0009891404 17CIFX	原厂机油MB229.5 SAE 5W-40 209	7		保修	
	零件	A2701800109	机油格	1		保修	

GS0040259

5	2020-05-08	GS0040259 自贡中升仁孚汽车服务有限公司	45852	9,115KM	保养,索赔工作	未定义	^
	类型	项目	说明	数量		付款类型	
	工时	#M1001000901 #M1001000901	保养菜单-基础A保养 保养菜单-基础A保养	0 0		undefined undefined	
	工时	TXT	客诉: 仪表提示水温报警	0		undefined	
	工时	54101101	进行快速测试	0.2		undefined	
	工时	00115701	进行带附加组件的 A 类保养范围	1.3		undefined	
	工时	54794301	修理....的电缆组 REPAIR	0.5		undefined	
	零件	MA000 989 14 04/17CIFX	原厂机油MB229.5 SAE 5W-40 209	7		undefined	
	零件	MA270 180 01 09	机油格	1		undefined	
6	2019-07-28	GS0040259 自贡中升仁孚汽车服务有限公司	38841	2,159KM	检测工作	内部	^
	类型	项目	说明	数量		付款类型	
	工时	TXT	客诉: 行驶中出现水温高, 提示	0		内部	
	工时	54101101	进行快速测试	0.2		内部	