

鉴定结论

基本信息	委托方	环宇好车		技术支持	18723354997	牌照号码	渝B T706P
	车辆类型	轿车		使用性质	非营运	国别属性	国产
	出厂年月	2015年10月		参考款型	阿特兹 2015款 2.0L 蓝天豪华版		
	核载人数	5 人		车身尺寸	长:4.87; 宽:1.84; 高:1.45; 轴距:2.83 (米)		
	表征里程	81493 km		车架号	LFPM4ACPOF1A78403		
	排量/功率	1998 ml/ 116 kw		燃油标号	汽油 / 92 #		
车辆配置	驱动形式	变速器形式	发动机类型	进气形式	气囊配置	轮胎型号	制动形式
	前置前驱	6档手自一体	直列四缸	自然吸气	8 气囊	225/55 R17	四轮盘式
	ABS防抱死	车身稳定系统	主动安全配置				
	有	有	EBD/EBA/TCS/ESP/上坡辅助/定速巡航				
	重要配置		自动分区空调/自动头灯/座椅记忆/发动机启停技术				
车辆技术状况描述	鉴定科目		检测、勘察结果描述				
	车身检查		无重大结构性损伤				
	发动机舱检查		气门室盖垫局部渗油				
	驾驶舱检查		无明显异常磨损、功能键使用无异常				
	启动检查		启动顺畅; 无明显异常状况				
	路试检查		行驶正常; 无明显异常状况				
	底盘检查		变速箱油底壳拆修痕迹				
综合描述	1. 符合国家机动车相关技术要求及法律法规, 不属于国标定义下的事故车、水泡车、火烧车;						

检测机构: 重庆衡正机动车评估有限公司

检测日期: 2025 年 12 月 20 日

重大车况检查判定表

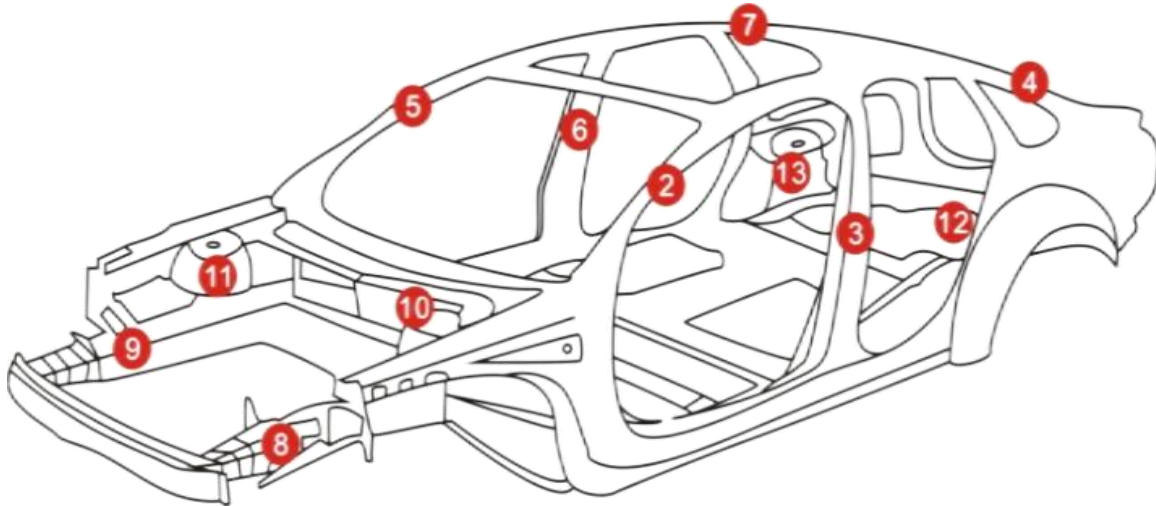
一、事故判定

判定标准说明：

参照GB/T 30323-2013《二手车鉴定评估技术规范》，5.6判别事故车项目。

释义：经过严重碰撞等外力作用，造成车辆结构件发生变形、扭曲、褶皱等以及车辆修复过程造成钣金、烧焊、切割其中任何一种或几种变化的车辆总称。

车体结构示意图



代码	检查项目	判定标准	检测结果
1	车体左右对称性	车身结构上下左右是否对称	经检测，各检测项目未发现符合判定标准的缺陷。
2	左A柱	变形 扭曲 更换 烧焊 褶皱	
3	左B柱		
4	左C（D）柱		
5	右A柱		
6	右B柱		
7	右C（D）柱		
8	左前纵梁		
9	右前纵梁		
10	左前减震器悬挂部位		
11	右前减震器悬挂部位		
12	左后减震器悬挂部位		
13	右后减震器悬挂部位		

检测结论：非事故车

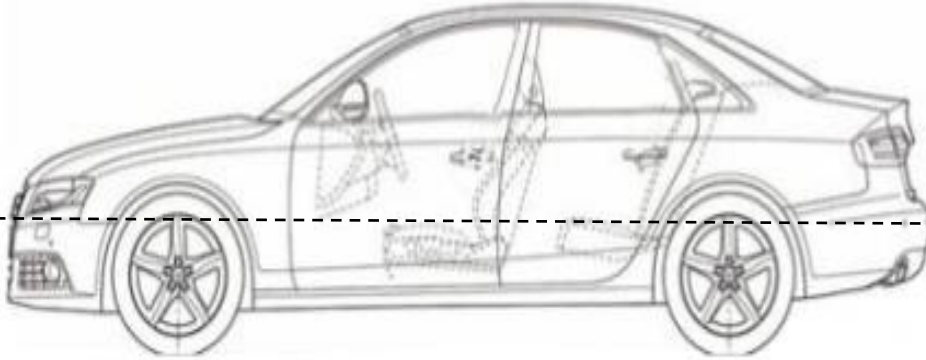
二、泡水车判定

判定标准说明：

参照中国汽车流通协会 T/CADA 18-2021《乘用车鉴定评估技术规范》，5.5.2判别泡水车；

释义：泡水车是指经水等导电液体浸泡导致车辆核心零部件、电气件等受损的车辆总称。

泡水车示意图



泡水参考线

检测项目表

代码	检查项目	判定标准	检测结果
1	车内地毯	通过对左列项目检测是否存在如下缺陷。 泡水锈蚀： 指车内金属部件因为泡水原因造成的大面积极为明显的锈蚀。 泡水泥沙： 指车内存在明显泥沙痕迹。 泡水水渍： 指因为泡水车内存留的水印。 泡水霉斑： 指车内部件因为泡水后造成的明显发霉现象。 泡水修复： 指车内部件存在因泡水后进行修复所造成的痕迹。 只存在在部件1、3、8三个部件存在上述中相应缺陷，不被判定为泡水车	经检测，各检测项目未发现符合判定标准的缺陷。
2	乘客/驾驶舱地板线束及接口		
3	座椅滑轨		
4	座椅坐垫下方		
5	转向柱		
6	点烟器底座		
7	安全带		
8	行李箱底板		
9	驾驶室内保险丝盒		
10	发动机舱保险丝盒		
11	空调出风口		
12	发动机线束及接口		
13	车顶篷		
14	车身底板框架		
15	柱夹层及周边		
16	驾驶舱内控制单元		
17	行李箱保险丝盒及线束		
18	其他		

检测结论：非水泡车

三、火烧车判定

判定标准说明：

参照中国汽车流通协会 T/CADA 18-2021《乘用车鉴定评估技术规范》，5.5.3判别火烧车。

释义：火烧车指经燃烧、炙烤等高温作用的车辆总称。

检测项目表

代码	检查项目	判定标准	检测结果
1	发动机舱盖隔音棉	火烧熏黑碳化 火烧炙烤融化 缺陷状态认定标准： 单点火烧熏黑碳化痕迹或火烧炙烤融化面积达到0.3m ² （含）以上，即被认定为此缺陷。	经检测，各检测项目未发现符合判定标准的缺陷。
2	防火墙隔音棉		
3	机舱内线束		
4	机舱内管路		
5	仪表台及内饰		
6	车身底板涂层		
7	行李箱底板涂层		

检测结论：非火烧车

四、里程推定

推定依据：

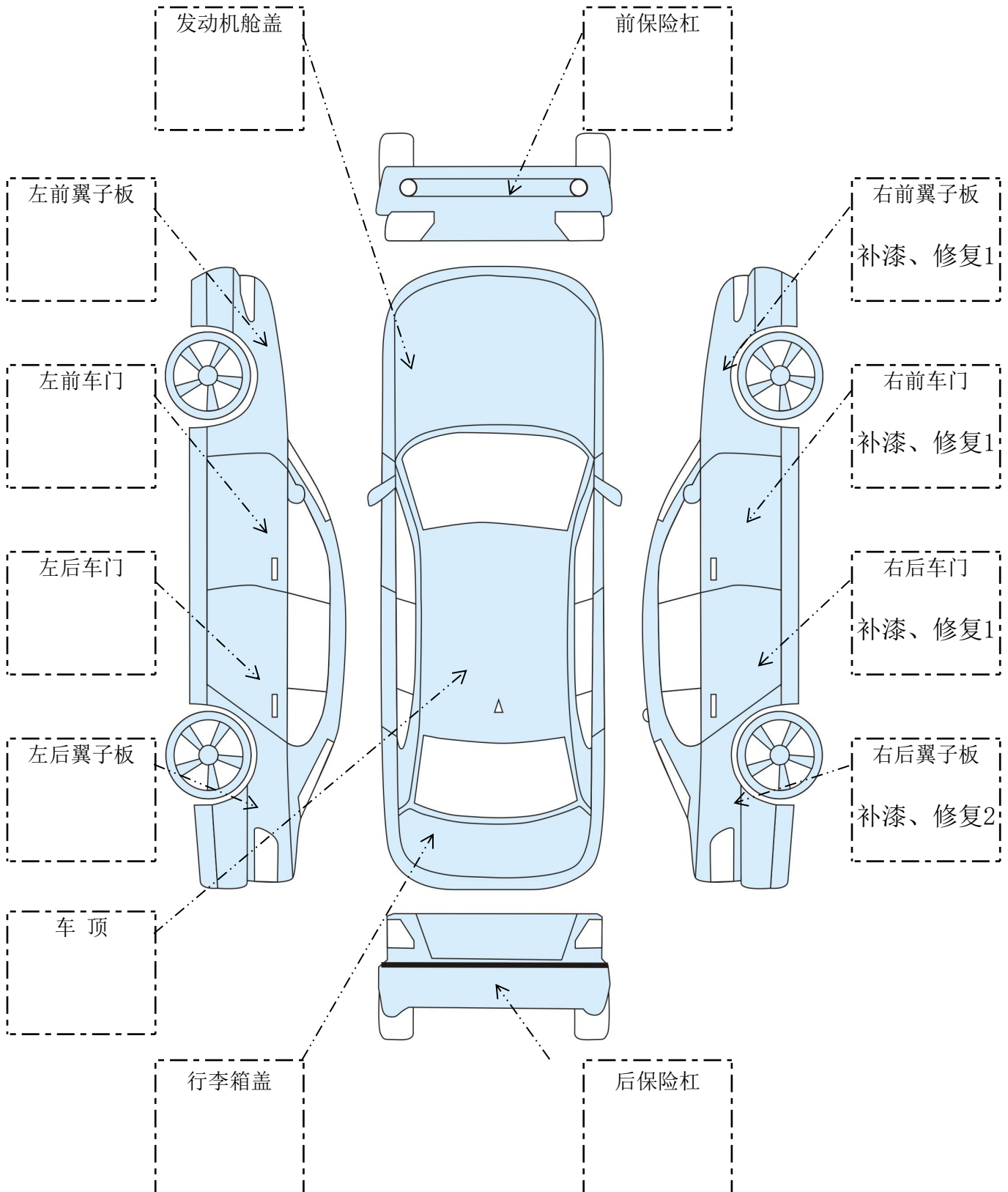
1. 车载电脑记录数据的诊断结果及分析。
2. 第三方历史记录查询。
3. 乘用车在使用周期内，车辆部件磨损及损耗程度分析，但不作为绝对推定依据。
4. 报告中里程数所用“推定”之概念，系采用《二手车鉴定评估技术规范》(GB/T30323-2013)中对相应项目的描述方式。

代码	检测项目	推定标准	检测结果
1	组合仪表	显示是否正常	
2	轮胎	磨损程度、更换情况	
3	刹车盘面	磨损程度、更换情况	
4	刹车蹄片	磨损程度、更换情况	
5	方向盘面	磨损程度	
6	换挡把手面	磨损程度	
7	座椅整体成色	磨损与保养情况	
8	中控台设备表面与按键	磨损程度	
9	离合、制动、加速踏板	磨损程度	
10	车载电脑记录数据诊断	各通道的数据内容	
11	第三方历史记录查询	历史记录	
12	其他		
			表征里程数
			81493 km
			推定里程数
			真 实

阿特兹 2015款 2.0L 蓝天豪华版

LFPM4ACP0F1A78403



车身外观鉴定示意图



备注:

瑕疵或缺陷图示及描述

一、车身外观

	
右后门框	右后门框
右后门框边缘局部钣金修复	右后门框下部局部受力变形
<p>检测说明：右后翼子板钣金修复，右后门框边缘局部钣金修复，右后门框下部局部受力变形；</p>	

车信盟®

订单号：18261105863832

秉持第三方 恪守公信力



本报告附交易保障

享

120天买方保障

90天卖方保障



马自达

马自达 阿特兹 2.0L 手自一体(6档) 蓝天时尚版 2015款

车架号 LFPM4*****03



交易保障



官方验证

400-820-3152

工作日 9:00-11:00 13:00-17:00

报告发布日期：2025-12-20 (报告记载信息有效期为30天)

车信盟提示

维修痕迹¹

骨架异常提示

加强件异

车信盟提示

(信息仅作参考，以实际车况为准。)

正常 异常 未获取



结构性损伤记录
(未发现)



安全气囊记录



发动机记录



火烧记录



涉水记录



盗抢记录



营运记录



大额车损记录



风险提示记录
(未发现)

记录于：2025年第2季度

最近一次里程数

约 07.5 万公里

试运行期信息仅供参考



召回标记

提示车辆可能存在未完成的召回记录，请尽快联系授权经销商（维修点）核实并预约召回。

召回日期 2018/01/26-2018/07/25

所在总成 制动系

展开详情

车辆维修痕迹图

(信息仅作参考，以实际车况为准。)

维修部位 3处异常已修复

- 正前方
- 前方右侧
- 中间右侧
- 后方右侧
- 正后方
- 后方左侧
- 中间左侧
- 前方左侧
- 顶部
- 底部
- 内部



电机/驱动系统

其他控制



电池/储能系统



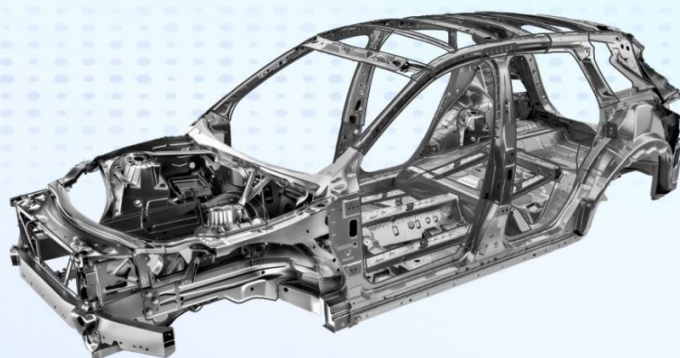
充电桩



其他出厂设备

骨架异常提示

(信息仅作参考，以实际车况为准。)



部件

异常方位

车辆未发现骨架异常

加强件异常提示 (共 1 条)

1处异常

(信息仅作参考，以实际车况为准。)



部件

异常方位

后叶

右

车辆信息摘要

所有人 个人

距首次登记时间 7年及以上

车主任数 2任

使用性质 非营业个人

新能源标志 否

车辆基本信息

中文品牌 马自达

详细型号 马自达 阿特兹 2.0L 手自一体(6档) 蓝天时尚版 2015款

车架号 LFPM4*****03

车身颜色 红色

车辆类型 轿车

出厂日期 2015-10-22

燃料类型 汽油

排放标准 GB18352.5-2013国V

整车重量(kg)	--
排量(ml)	1998
国产/进口	国产

车辆配置信息

发动机号	10*****
功率(kw)	--
车外廓长(mm)	--
车外廓宽(mm)	--
车外廓高(mm)	--
变速箱	手自一体变速器(AMT)

保险事故基本信息

交强险保单是否有效	<input checked="" type="checkbox"/>
商业险保单是否有效	<input checked="" type="checkbox"/>
交强险是否连续投保	<input type="checkbox"/>
商业险是否连续投保	<input type="checkbox"/>

本车已结案事故次数 1

涉三者车(本车)已结案事故次数 0

本车未结案事故次数(含涉三者车事故) 0

单次事故最大损失金额 ≈3000元

车辆需检测情况 建议进一步检测

本车事故 已结案 (共1条)

● 2024年4季度

≈3000元

事故类型 交通事故类
车损金额 ≈3000元
案件状态 已结案
明细记录 13条

维修项目	维修方式	件数
倒车镜 (右)	更换	1
拆装:事故部位拆装	修理	1
喷漆:底大边 (右)	修理	1
钣金:后叶子板 (右)	修理	1
钣金:侧门槛外板 (右)	修理	1
喷漆:倒车镜总成 (右)	修理	1
钣金:前门壳 (右)	修理	1
钣金:后门壳 (右)	修理	1
喷漆:后叶子板 (右)	修理	1
喷漆:后门壳 (右)	修理	1
低碳:后钢圈 (右)	修理	1
喷漆:前叶子板 (右)	修理	1
喷漆:前门壳 (右)	修理	1

车信盟

涉三者车(本车)事故 已结案 (共0条)

本车未结案事故(含涉三者车事故) (共0条)

车信盟检测建议

仅适用于车辆历史存疑事故，信息仅作参考，以实际车况为准。



车辆需检测情况 ?

建议进一步检测

免责声明

本报告展示内容涉及多方信息汇总，仅基于截止到出具报告日所收集到的相关数据信息。因所有数据信息均来自第三方，车信盟不对信息的完整性、准确性做出保证，不承担因此导致的任何损失。本报告仅用于车辆交易参考，不作为车辆评估、交易定价、法律、税务或财务等方面的作证依据。如遇部分数据可能未被采集或收录，或对报告内容存疑，建议您进行车辆实车检测，以便做出更精准的交易决策。

名词解析

中文品牌：为机动车辆制造厂商的登记信息记录。

详细型号：为机动车辆在车型库中的信息记录。

车身颜色：为机动车辆在注册登记和保险保单信息中车身颜色的记录。

展开完整解析 ∨

全网查询

维修合同编号	经销商编码	客户属性	销售日期	里程	交车日期	经销商优惠	结算金额	VIN码	车牌号
WXHTA1331020230715028	A13310	销售客户	2016-05-30	55623	2023-07-15	0.00	663.65	LFPM4ACP0F1A78403	渝AMG947
WXHTWCQ01020211120030	M18570	SELL	2016-05-27	44165	2021-11-20	0.00	583.77	LFPM4ACP0F1A78403	渝AMG947
WXHTWCQ01020200930015	M18570	SELL	2016-05-27	36788	2020-09-30	0.00	583.77	LFPM4ACP0F1A78403	渝AMG947
WXHTWCQ00720190302014	M18788	SELL	2016-05-27	24675	2019-03-02	0.00	0	LFPM4ACP0F1A78403	渝AMG947
WXHTWCQ00720190126013	M18788	SELL	2016-05-27	23609	2019-01-26	0.00	215.77	LFPM4ACP0F1A78403	渝AMG947
WXHTWCQ00720180806010	M18788	SELL	2016-05-27	19833	2018-08-06	0.00	0	LFPM4ACP0F1A78403	渝AMG947
WXHTWCQ00720180506023	M18788	SELL	2016-05-27	18188	2018-05-06	0.00	944.06	LFPM4ACP0F1A78403	渝AMG947
WXHTWCQ00720171022020	M18788	SELL	2016-05-27	13097	2017-10-22	0.00	478	LFPM4ACP0F1A78403	渝AMG947
WXHTWCQ00720161217025	M18788	SELL	2016-05-27	6381	2016-12-17	0.00	482.08	LFPM4ACP0F1A78403	渝AMG947
WCQ007RC201608190011	M18788	SELL	2016-05-27	3111	2016-08-19	0.00	0	LFPM4ACP0F1A78403	渝AMG947
WCQ007RC201607090031	M18788	SELL	2016-05-27	1478	2016-07-09	0.00	0.9	LFPM4ACP0F1A78403	渝AMG947
WCQ007RC201605240008	M18788	SELL	1899-12-30	37	2016-05-24	0.00	0	LFPM4ACP0F1A78403	
WCQ007RC201512020009	M18788	SELL	1899-12-30	12	2015-12-02	0.00	0	LFPM4ACP0F1A78403	

15 << < 第 1 页 共 1 页 >> 跳转到

共 13 条记录

维修项目列表

项目描述: 更换前制动盘 (一个) 结算金额: 0

结算属性: 索赔结算 维修类型: 索赔 工种属性: 机修 完工审查时间:

工时费: 0 材料费: 640 交通补偿金: 0 免费保养券/保养套餐编码:

召回/SSP编码:

编码	名称	数量	单价	总费用	折扣比例	折后总价
GHR133251A	前制动盘总成	1	640	640	1	640

项目描述: 更换前制动盘 (一个) 结算金额: 0

结算属性: 索赔结算 维修类型: 索赔 工种属性: 机修 完工审查时间:

工时费: 0 材料费: 640 交通补偿金: 0 免费保养券/保养套餐编码:

召回/SSP编码:

编码	名称	数量	单价	总费用	折扣比例	折后总价
GHR133251A	前制动盘总成	1	640	640	1	640

全网查询

维修合同编号	经销商编码	客户属性	销售日期	里程	交车日期	经销商优惠	结算金额	VIN码	车牌号
WXHTA1331020230715028	A13310	销售客户	2016-05-30	55623	2023-07-15	0.00	663.65	LFPM4ACP0F1A78403	渝AMG947
WXHTWCQ01020211120030	M18570	SELL	2016-05-27	44165	2021-11-20	0.00	583.77	LFPM4ACP0F1A78403	渝AMG947
WXHTWCQ01020200930015	M18570	SELL	2016-05-27	36788	2020-09-30	0.00	583.77	LFPM4ACP0F1A78403	渝AMG947
WXHTWCQ00720190302014	M18788	SELL	2016-05-27	24675	2019-03-02	0.00	0	LFPM4ACP0F1A78403	渝AMG947
WXHTWCQ00720190126013	M18788	SELL	2016-05-27	23609	2019-01-26	0.00	215.77	LFPM4ACP0F1A78403	渝AMG947
WXHTWCQ00720180806010	M18788	SELL	2016-05-27	19833	2018-08-06	0.00	0	LFPM4ACP0F1A78403	渝AMG947
WXHTWCQ00720180506023	M18788	SELL	2016-05-27	18188	2018-05-06	0.00	944.06	LFPM4ACP0F1A78403	渝AMG947
WXHTWCQ00720171022020	M18788	SELL	2016-05-27	13097	2017-10-22	0.00	478	LFPM4ACP0F1A78403	渝AMG947
WXHTWCQ00720161217025	M18788	SELL	2016-05-27	6381	2016-12-17	0.00	482.08	LFPM4ACP0F1A78403	渝AMG947
WCQ007RC201608190011	M18788	SELL	2016-05-27	3111	2016-08-19	0.00	0	LFPM4ACP0F1A78403	渝AMG947
WCQ007RC201607090031	M18788	SELL	2016-05-27	1478	2016-07-09	0.00	0.9	LFPM4ACP0F1A78403	渝AMG947
WCQ007RC201605240008	M18788	SELL	1899-12-30	37	2016-05-24	0.00	0	LFPM4ACP0F1A78403	
WCQ007RC201512020009	M18788	SELL	1899-12-30	12	2015-12-02	0.00	0	LFPM4ACP0F1A78403	

维修项目列表

项目描述: 间隔保养 结算属性: 客户自费 工时费: 240 召回/SSP编码:	维修类型: 保养 材料费: 423.65	工种属性: 机修 交通补偿金: 0	结算金额: 663.65 完工审查时间: 2023-07-15 16:35:58 免费保养券/保养套餐编码:
---	-------------------------	----------------------	--

编码	名称	数量	单价	总费用	折扣比例	折后总价
GS20170421002	间隔保养	240	1	240	1	240
995641400	垫片	1	5.92	5.92	1	5.92
BK0414020	出光SN-0W20全合成机油(4.2L/瓶)	1	369	369	1	369
PE0114302B	机油滤芯(进口)	1	48.73	48.73	1	48.73