

## 鉴定结论

基本信息	委托方	环宇好车		技术支持	18723354997	牌照号码	渝D 55S00
	车辆类型	SUV		使用性质	非营运	国别属性	国产
	出厂年月	2021年8月		参考款型	探岳 2021款 280TSI 两驱豪华智联版		
	核载人数	5 人		车身尺寸	长:4.58; 宽:1.86; 高:1.66; 轴距:2.73 (米)		
	表征里程	34772 km		车架号	LFV2B25N1M7048258		
	排量/功率	1395 ml/ 110 kw		燃油标号	汽油 / 95 #		
车辆配置	驱动形式	变速器形式	发动机类型	进气形式	气囊配置	轮胎型号	制动形式
	前置前驱	7档双离合	直列四缸	涡轮增压	8 气囊	235/55 R18	四轮盘式
	ABS防抱死	车身稳定系统	主动安全配置				
	有	有	EBD/EBA/ASR/ESP/上坡辅助/AUTOHOLD自动驻车				
	重要配置		自动分区空调/自动LED大灯/无钥匙进入-启动/定速巡航/发动机启停技术				
车辆技术状况描述	鉴定科目	检测、勘察结果描述					
	车身检查	无重大结构性损伤					
	发动机舱检查	工况正常无明显异常现象					
	驾驶舱检查	无明显异常磨损、功能键使用无异常					
	启动检查	启动顺畅; 无明显异常状况					
	路试检查	行驶正常; 无明显异常状况					
	底盘检查	无明显漏油漏水迹象					
综合描述	1. 符合国家机动车相关技术要求及法律法规, 不属于事故车、水泡车、火烧车;						

检测机构: 重庆衡正机动车评估有限公司

检测日期: 2025 年 12 月 09 日

# 重大车况检查判定表

## 一、事故判定

判定标准说明：

参照GB/T 30323-2013《二手车鉴定评估技术规范》，5.6判别事故车项目。

释义：经过严重碰撞等外力作用，造成车辆结构件发生变形、扭曲、褶皱等以及车辆修复过程造成钣金、烧焊、切割其中任何一种或几种变化的车辆总称。

车体结构示意图



代码	检查项目	判定标准	检测结果
1	车体左右对称性	车身结构上下左右是否对称	经检测，各检测项目未发现符合判定标准的缺陷。
2	左A柱	变形 扭曲 更换 烧焊 褶皱	
3	左B柱		
4	左C（D）柱		
5	右A柱		
6	右B柱		
7	右C（D）柱		
8	左前纵梁		
9	右前纵梁		
10	左前减震器悬挂部位		
11	右前减震器悬挂部位		
12	左后减震器悬挂部位		
13	右后减震器悬挂部位		

**检测结论：非事故车**

## 二、泡水车判定

判定标准说明：

参照中国汽车流通协会 T/CADA 18-2021 《乘用车鉴定评估技术规范》，5.5.2 判别泡水车；

释义：泡水车是指经水等导电液体浸泡导致车辆核心零部件、电气件等受损的车辆总称。

泡水车示意图



泡水参考线

### 检测项目表

代码	检查项目	判定标准	检测结果
1	车内地毯	通过对左列项目检测是否存在如下缺陷。 泡水锈蚀： 指车内金属部件因为泡水原因造成的大面积为明显的锈蚀。 泡水泥沙： 指车内存在明显泥沙痕迹。 泡水水渍： 指因为泡水车内存留的水印。 泡水霉斑： 指车内部件因为泡水后造成的明显发霉现象。 泡水修复： 指车内部件存在因泡水后进行修复所造成的痕迹。 只存在在部件1、3、8三个部件存在上述中相应缺陷，不被判定为泡水车	经检测，各检测项目未发现符合判定标准的缺陷。
2	乘客/驾驶舱地板线束及接口		
3	座椅滑轨		
4	座椅坐垫下方		
5	转向柱		
6	点烟器底座		
7	安全带		
8	行李箱底板		
9	驾驶室内保险丝盒		
10	发动机舱保险丝盒		
11	空调出风口		
12	发动机线束及接口		
13	车顶篷		
14	车身底板框架		
15	柱夹层及周边		
16	驾驶舱内控制单元		
17	行李箱保险丝盒及线束		
18	其他		

**检测结论： 非水泡车**

### 三、火烧车判定

判定标准说明：

参照中国汽车流通协会 T/CADA 18-2021《乘用车鉴定评估技术规范》，5.5.3判别火烧车。

释义：火烧车指经燃烧、炙烤等高温作用的车辆总称。

#### 检测项目表

代码	检查项目	判定标准	检测结果
1	发动机舱盖隔音棉	火烧熏黑碳化 火烧炙烤融化 缺陷状态认定标准： 单点火烧熏黑碳化痕迹或火烧炙烤融化面积达到0.3m <sup>2</sup> （含）以上，即被认定为此缺陷。	经检测，各检测项目未发现符合判定标准的缺陷。
2	防火墙隔音棉		
3	机舱内线束		
4	机舱内管路		
5	仪表台及内饰		
6	车身底板涂层		
7	行李箱底板涂层		

**检测结论：非火烧车**

## 四、里程推定

推定依据：

1. 车载电脑记录数据的诊断结果及分析。
2. 第三方历史记录查询。
3. 乘用车在使用周期内，车辆部件磨损及损耗程度分析，但不作为绝对推定依据。
4. 报告中里程数所用“推定”之概念，系采用《二手车鉴定评估技术规范》(GB/T30323-2013)中对相应项目的描述方式。

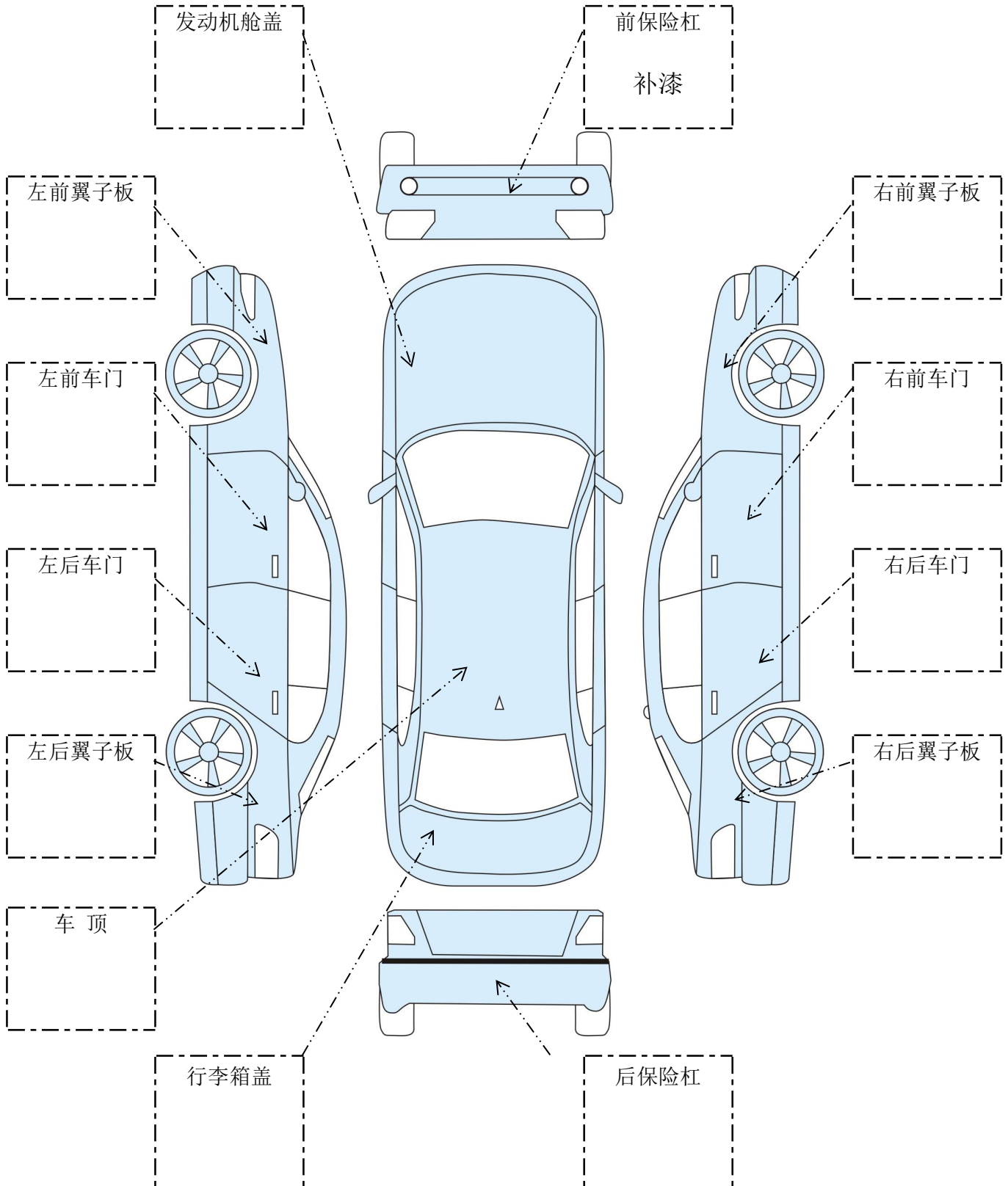
代码	检测项目	推定标准	检测结果
1	组合仪表	显示是否正常	
2	轮胎	磨损程度、更换情况	
3	刹车盘面	磨损程度、更换情况	
4	刹车蹄片	磨损程度、更换情况	
5	方向盘面	磨损程度	
6	换挡把手面	磨损程度	
7	座椅整体成色	磨损与保养情况	
8	中控台设备表面与按键	磨损程度	
9	离合、制动、加速踏板	磨损程度	
10	车载电脑记录数据诊断	各通道的数据内容	
11	第三方历史记录查询	历史记录	
12	其他		

	表征里程数
	34772 km
	推定里程数
	<b>真实</b>

探岳 2021款 280TSI 两驱豪华智联版

LFV2B25N1M7048258

### 车身外观鉴定示意图



备注:

车信盟®

订单号：03031105167872

秉持第三方 恪守公信力



本报告附交易保障

享

120天买方保障

90天卖方保障



大众

探岳1.4T-A/MT-280TSI舒适智联版前驱  
双离合DSG(国VI)

车架号 LFV2B\*\*\*\*\*58



交易保障



官方验证



400-820-3152

工作日 9:00-12:00 13:00-17:00

报告发布日期：2025-12-08（报告记载信息有效期为30天）

车信盟提示

维修痕迹<sup>1</sup>

骨架异常提示

加强件异常

车信盟提示

(信息仅作参考，以实际车况为准。)

正常 异常 未获取



结构性损伤记录  
(未发现)



安全气囊记录



发动机记录



火烧记录



涉水记录



盗抢记录



营运记录



大额车损记录



风险提示记录  
(未发现)

记录于：2022年第4季度

最近一次里程数

约

01.0万公里

试运行期信息仅供参考



### 召回记录

提示车辆未发现召回记录。

## 车辆维修痕迹图

(信息仅作参考,以实际车况为准。)

### ✕ 维修部位 / 2处异常已修复

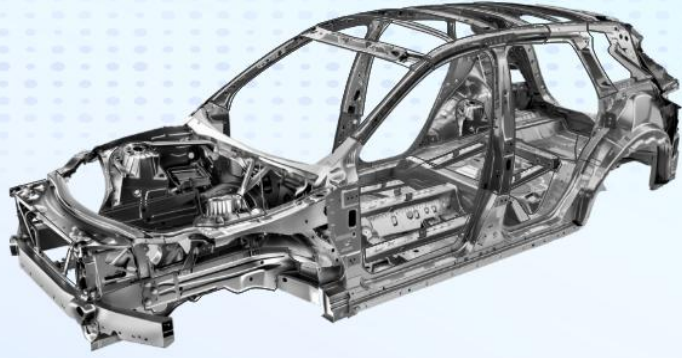
- 正前方
- 前方右侧
- 中间右侧
- 后方右侧
- 正后方
- 后方左侧
- 中间左侧
- 前方左侧
- 顶部
- 底部
- 内部



- 电机/驱动系统
- 电池/储能系统
- 其他出厂设备
- 其他控制
- 充电桩

## 骨架异常提示

(信息仅作参考,以实际车况为准。)



部件

异常方位

车辆未发现骨架异常

## 加强件异常提示

(信息仅作参考,以实际车况为准。)



部件

异常方位

车辆未发现加强件异常

## 车辆信息摘要

所有人

个人

距首次登记时间

4-5年

此车从登记时间 4-5年

车主任数 1任

使用性质 非营业个人

新能源标志 否

## 车辆基本信息

中文品牌 大众

详细型号 探岳1.4T-A/MT-280TSI  
舒适智联版前驱双离合  
DSG(国VI)

车架号 LFBV2B\*\*\*\*\*58

车身颜色 --

车辆类型 SUV

出厂日期 2020

燃料类型 无铅汽油95#

排放标准 --

整车重量(kg) 1545

排量(ml) 1395

国产进口 国产

国产/进口

国产

## 车辆配置信息

发动机号	NV****
功率(kw)	110.0000
车外廓长(mm)	4589
车外廓宽(mm)	1860
车外廓高(mm)	1660
变速箱	7档 手自一体

## 保险事故基本信息

交强险保单是否有效	<input checked="" type="checkbox"/>
商业险保单是否有效	<input checked="" type="checkbox"/>
交强险是否连续投保	<input checked="" type="checkbox"/>
商业险是否连续投保	<input type="checkbox"/>
本车已结案事故次数	0
涉三者车(本车)已结案事故次数	1
本车未结案事故次数(含涉三者车事故)	0

单次事故最大损失金额 ≈1000元

车辆需检测情况 **建议进一步检测**

**本车事故** 已结案 (共0条)

**涉三者车(本车)事故** 已结案 (共1条)

● **2022年3季度** ≈1000元

事故类型 交通事故类  
车损金额 ≈1000元  
案件状态 已结案  
明细记录 2条

维修项目	维修方式	件数
前保险杠附件	更换	1
前叶子板轮眉(右)	更换	1

**本车未结案事故(含涉三者车事故)** (共0条)

**车信盟检测建议**

仅适用于车辆历史存疑事故，信息仅供参考，以实际车况为准。



车辆需检测情况 ?

**建议进一步检测**



历史车况报告不作为交易唯一参考, 实际车况以实车检测报告为准

一汽大众 大众 燃油车



查询时间2025-12-08

车图仅供参考

LFV2\*\*\*\*\*8258



官方验真

S

4.9分

整车车况评分

A级

重要部件评级

无异常

里程记录是否异常

- 事故排查 5.0
- 火烧排查 5.0
- 泡水排查 5.0

发动机/变速箱·优秀 优

无异常描述

里程表·正常 优

1.02万公里(截止2022-12)

其他重要部件·优秀 优

无异常描述

保养习惯·较差 差

定期保养(截止2022-12)

综合评估 维保记录 理赔记录

车身外观 里程记录 保养习惯

🚗 车身外观

- 左前门
- 左后门
- 右后门
- 右前门
- 左前翼子板
- 左后翼子板
- 右后翼子板
- 右前翼子板
- 前机盖
- 后尾门
- 前保险杠
- 后保险杠
- 车顶
- 底大边
- 挡风玻璃

07/2022

来自:维保

项目描述: 右前杠做漆(含\*\*漆料)·事故·钣金修复·

项目描述: **右前杠**做漆(含\*\*漆料); 事故; 钣金修复;

更换材料: **扰流板**; 盖板;

## 里程记录



**10249**

最大里程数



**0**

异常里程记录



**--**

预估公里数

2022-03

4644

首次进店

2022-07

6904

正常数据

2022-12

10249

正常数据

## 保养习惯

年均里程

**--公里/年**

代步每年行驶2万~3万公里为日常代步

保养频次

**1.3次/年**

保养频次在2~3次属于正常保养

保养时间

**2022-12-21止**

该车已经3.0年没有在4s店保养了

进店时间

**2022-12-21止**



LFV2\*\*\*\*\*8258

综合评估 维保记录 理赔记录

### 维保记录总结

2022.03.18~2022.12.21

总维保3次

3次

进店次数

1次

维修次数

2次

保养次数

03/2022 4644公里

项目描述: 首保; 首保; 检查方向跑偏; 老客户置换享额外至高5000元补贴; 试驾ID.4CROZZ,可得价值150元好礼; 推荐成功享2000元俱乐部消费积分; 成功推荐ID.4CROZZ,新老客户各得10000积分; 老客户本人或直系亲属增购享20000俱乐部消费积分;

更换材料: 机油滤清器; 密封环; 机油4L(0W-20);

07/2022 6904公里

项目描述: 事故; 右前杠做漆 (含\*\*漆料); 钣金修复;

更换材料: 扰流板; 盖板;

12/2022 10249公里

项目描述: 保养; 保养; 发动机润滑清洗;

更换材料: 机油滤清器; 密封环; 机油4L(0W-20); 螺栓;

