

鉴定结论

基本信息	委托方	环宇好车	技术支持	18723354997	牌照号码	渝A XM775	
	车辆类型	轿车	使用性质	非营运	国别属性	国产	
	出厂年月	2019年4月	参考款型	迈腾 2019款 330TSI DSG 豪华型 国VI			
	核载人数	5 人	车身尺寸	长:4.86; 宽:1.83; 高:1.46; 轴距:2.87 (米)			
	表征里程	95857 km	车架号	LFV3A23C5K3060751			
	排量/功率	1984 ml/ 137 kw	燃油标号	汽油 / 95 #			
车辆配置	驱动形式	变速器形式	发动机类型	进气形式	气囊配置	轮胎型号	制动形式
	前置前驱	7档双离合	直列四缸	涡轮增压	10 气囊	215/55 R17	四轮盘式
	ABS防抱死	车身稳定系统	主动安全配置				
	有	有	EBD/EBA/ASR/ESP/上坡辅助/AUTOHOLD自动驻车				
	重要配置		自动分区空调/前排座椅加热/自动LED大灯/定速巡航				
车辆技术状况描述	鉴定科目	检测、勘察结果描述					
	车身检查	无重大结构性损伤					
	发动机舱检查	工况正常无明显异常现象					
	驾驶舱检查	无明显异常磨损、功能键使用无异常					
	启动检查	启动顺畅; 无明显异常状况					
	路试检查	行驶正常; 无明显异常状况					
	底盘检查	无明显漏油漏水迹象					
综合描述	1. 符合国家机动车相关技术要求及法律法规, 不属于事故车、水泡车、火烧车;						

检测机构: 重庆衡正机动车评估有限公司

检测日期: 2025 年 03 月 06 日

重大车况检查判定表

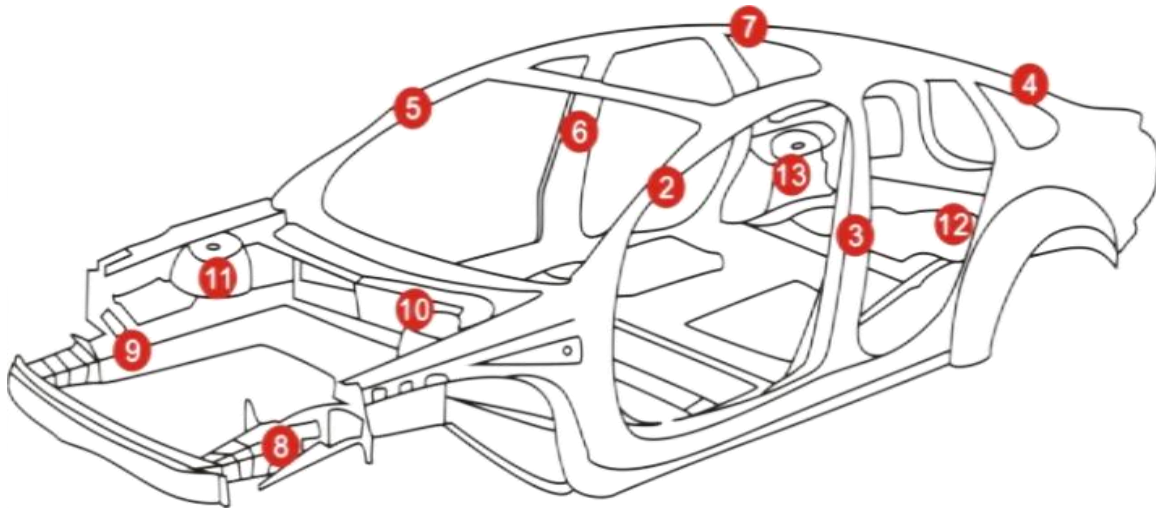
一、事故判定

判定标准说明：

参照GB/T 30323-2013《二手车鉴定评估技术规范》，5.6判别事故车项目。

释义：经过严重碰撞等外力作用，造成车辆结构件发生变形、扭曲、褶皱等以及车辆修复过程造成钣金、烧焊、切割其中任何一种或几种变化的车辆总称。

车体结构示意图



代码	检查项目	判定标准	检测结果
1	车体左右对称性	车身结构上下左右是否对称	经检测，各检测项目未发现符合判定标准的缺陷。
2	左A柱	变形 扭曲 更换 烧焊 褶皱	
3	左B柱		
4	左C（D）柱		
5	右A柱		
6	右B柱		
7	右C（D）柱		
8	左前纵梁		
9	右前纵梁		
10	左前减震器悬挂部位		
11	右前减震器悬挂部位		
12	左后减震器悬挂部位		
13	右后减震器悬挂部位		

检测结论：非事故车

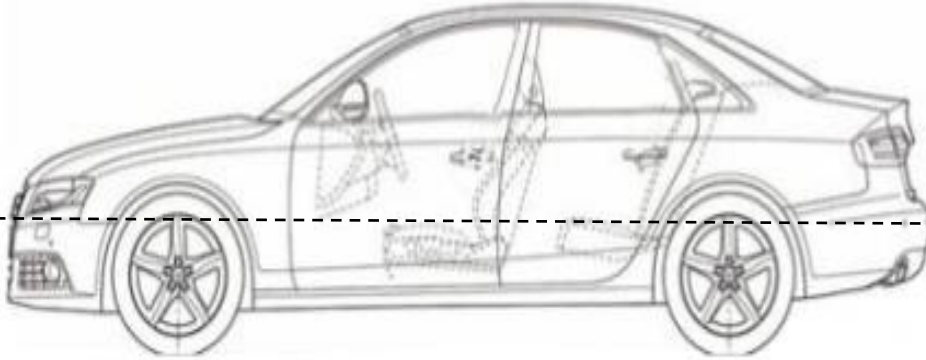
二、泡水车判定

判定标准说明：

参照中国汽车流通协会 T/CADA 18-2021《乘用车鉴定评估技术规范》，5.5.2判别泡水车；

释义：泡水车是指经水等导电液体浸泡导致车辆核心零部件、电气件等受损的车辆总称。

泡水车示意图



泡水参考线

检测项目表

代码	检查项目	判定标准	检测结果
1	车内地毯	通过对左列项目检测是否存在如下缺陷。 泡水锈蚀： 指车内金属部件因为泡水原因造成的大面积极为明显的锈蚀。 泡水泥沙： 指车内存在明显泥沙痕迹。 泡水水渍： 指因为泡水车内存留的水印。 泡水霉斑： 指车内部件因为泡水后造成的明显发霉现象。 泡水修复： 指车内部件存在因泡水后进行修复所造成的痕迹。 只存在在部件1、3、8三个部件存在上述中相应缺陷，不被判定为泡水车	经检测，各检测项目未发现符合判定标准的缺陷。
2	乘客/驾驶舱地板线束及接口		
3	座椅滑轨		
4	座椅坐垫下方		
5	转向柱		
6	点烟器底座		
7	安全带		
8	行李箱底板		
9	驾驶室内保险丝盒		
10	发动机舱保险丝盒		
11	空调出风口		
12	发动机线束及接口		
13	车顶篷		
14	车身底板框架		
15	柱夹层及周边		
16	驾驶舱内控制单元		
17	行李箱保险丝盒及线束		
18	其他		

检测结论： 非水泡车

三、火烧车判定

判定标准说明：

参照中国汽车流通协会 T/CADA 18-2021《乘用车鉴定评估技术规范》，5.5.3判别火烧车。

释义：火烧车指经燃烧、炙烤等高温作用的车辆总称。

检测项目表

代码	检查项目	判定标准	检测结果
1	发动机舱盖隔音棉	火烧熏黑碳化 火烧炙烤融化 缺陷状态认定标准： 单点火烧熏黑碳化痕迹或火烧炙烤融化面积达到0.3m ² （含）以上，即被认定为此缺陷。	经检测，各检测项目未发现符合判定标准的缺陷。
2	防火墙隔音棉		
3	机舱内线束		
4	机舱内管路		
5	仪表台及内饰		
6	车身底板涂层		
7	行李箱底板涂层		

检测结论：非火烧车

四、里程推定

推定依据：

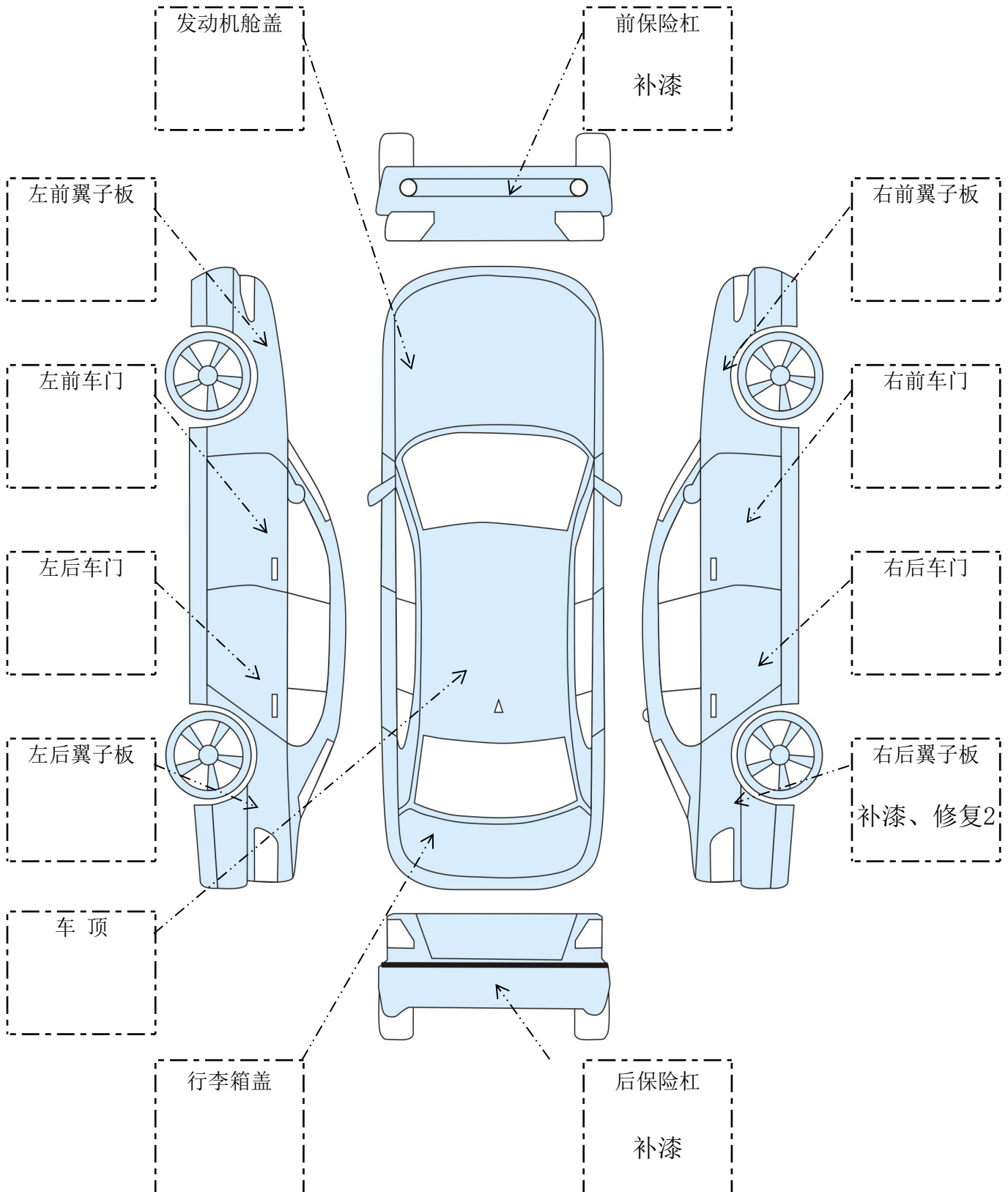
1. 车载电脑记录数据的诊断结果及分析。
2. 第三方历史记录查询。
3. 乘用车在使用周期内，车辆部件磨损及损耗程度分析，但不作为绝对推定依据。
4. 报告中里程数所用“推定”之概念，系采用《二手车鉴定评估技术规范》(GB/T30323-2013)中对相应项目的描述方式。

代码	检测项目	推定标准	检测结果
1	组合仪表	显示是否正常	
2	轮胎	磨损程度、更换情况	
3	刹车盘面	磨损程度、更换情况	
4	刹车蹄片	磨损程度、更换情况	
5	方向盘面	磨损程度	
6	换挡把手面	磨损程度	
7	座椅整体成色	磨损与保养情况	
8	中控台设备表面与按键	磨损程度	
9	离合、制动、加速踏板	磨损程度	
10	车载电脑记录数据诊断	各通道的数据内容	
11	第三方历史记录查询	历史记录	
12	其他		
			表征里程数
			95857 km
			推定里程数
			真实

迈腾 2019款 330TSI DSG 豪华型 国VI

LFV3A23C5K3060751

车身外观鉴定示意图



备注:

本报告附专属保障>>

享 120天买方保障
90天卖方保障



大众 迈腾 330TSI 2.0T 双离合(7档)
豪华型 国VI 2019款

车架号 Lfv3A*****51



官方验证



专属保障

400-820-3152

工作日 9:00-11:00 13:00-17:00

报告发布日期: 2025-03-05 (报告记载信息有效期为30天)

车信盟提示

维修痕迹

骨架异常提示

加强件异常提示

车信盟提示

(信息仅作参考,以实际车况为准)

正常 异常 未获取



结构性损伤记录
(未发现)



安全气囊记录



发动机记录



火烧记录



涉水记录



盗抢记录



营运记录



大额车损记录



风险提示记录
(未发现)



召回记录

提示车辆未发现召回记录。

车辆维修痕迹图

(信息仅作参考,以实际车况为准)

(信息仅作参考，以实际车况为准。)

✂ 维修部位

0处异常已修复

- 正前方
- 前方右侧
- 中间右侧
- 后方右侧
- 正后方
- 后方左侧
- 中间左侧
- 前方左侧
- 顶部
- 底部
- 内部



电机/驱动系统



其他控制



电池/储能系统



充电桩



其他出厂设备

骨架异常提示

0个异常

0个未知

(信息仅作参考，以实际车况为准。)



部件

异常方位

车辆未发现骨架异常

加强件异常提示

0个异常

0个未知

(信息仅作参考，以实际车况为准。)



部件

异常方位

车辆未发现加强件异常

车辆信息摘要

所有人

个人

距首次登记时间

5-6年

车主任数

1任

使用性质 非营业个人

新能源标志 否

车辆基本信息

中文品牌 大众

车辆型号 大众 迈腾 330TSI 2.0T 双离合(7档) 豪华型 国VI 2019款

车架号 LFV3A*****51

车辆类型 轿车

出厂日期 2019年04月22日

燃料类型 汽油

排放标准 GB18352.6-2016国VI

整车重量(kg) 1540

排量(ml) 1984

核定载客 5

国产/进口 国产

车辆配置信息

发动机号	02****
功率(kw)	137
车外廓长(mm)	4866
车外廓宽(mm)	1832
车外廓高(mm)	1464
变速箱	湿式-双离合变速器(DCT)

保险事故基本信息

交强险保单是否有效	<input checked="" type="checkbox"/>
商业险保单是否有效	<input checked="" type="checkbox"/>
交强险是否连续投保	<input checked="" type="checkbox"/>
商业险是否连续投保	<input checked="" type="checkbox"/>
本车已结案事故次数	0
涉三者车(本车)已结案事故次数	0
本车未结案事故次数(含涉三者车事故)	0
单次事故最大赔偿金额	≈0 元

单次事故最大损失金额

≈0 元

车辆需检测情况

无特别建议

本车事故 已结案 (共 0 条)

涉三者车(本车)事故 已结案 (共 0 条)

本车未结案事故次数(含涉三者车事故) (共 0 条)

车信盟检测建议

仅适用于车辆历史存疑事故，信息仅作参考，以实际车况为准。



车辆需检测情况 ?

无特别建议

免责声明

本报告展示内容仅基于截止到出具报告日所收集到的相关数据信息，所有数据信息均来自第三方。本报告仅用于车辆交易参考，不作为车辆评估、交易定价、法律、税务或财务等方面的作证依据。如遇部分数据可能未被采集或收录，或对报告内容存疑，建议您进行车辆实车检测，做出更精准的交易决策。

名词解析

中文品牌：为机动车辆制造厂商的登记信息记录。

详细型号：为机动车辆在车型库中的信息记录。

车身颜色：为机动车辆在注册登记和保险保单信息自由车身

序号	委托书大类	VIN号	结算日期	进场里程(公里)	车系	车型
1	保养	LFV3A23C5K3060751	2021-01-26 17:22:59	40062	迈腾B8L	全新一代迈腾330TSI (国六) 豪华...

共 1 条 列定义

维修工单工时	项目代码	项目名称	性质
1	ZJ990000	续保送保养	保养

共 5 条 列定义

维修工单材料	备件代码	备件名称	性质	数量
1	L06L 115 562 A	滤芯	保养	1
2	LN 052 195 F1	发动机油1L(5W-30)	保养	2
3	LN 052 195 F4	发动机油4L(5W-30)	保养	1
4	LN 911 679 01	螺栓	保养	1
5	N 013 815 7	密封环	保养	1

2	小修	LFV3A23C5K3060751	2020-08-01 17:11:01	30077	迈腾B8L	全新一代迈腾330TSI (国六) 豪华...
---	----	-------------------	---------------------	-------	-------	-------------------------

共 1 条 列定义

维修工单工时	项目代码	项目名称	性质
1	ZJ990000	更换空气格、空调格	小修

共 2 条 列定义

维修工单材料	备件代码	备件名称	性质	数量
1	FAW A10 101	PM2.5高效抗过敏滤芯-MQB	小修	1
2	L5QD 129 620 B	空气滤清器	小修	1

3	保养	LFV3A23C5K3060751	2020-08-01 17:09:24	30077	迈腾B8L	全新一代迈腾330TSI (国六) 豪华...
---	----	-------------------	---------------------	-------	-------	-------------------------

共 1 条 列定义

维修工单工时	项目代码	项目名称	性质
1	01040014	常规保养和更换机油	保养

共 5 条 列定义

维修工单材料	备件代码	备件名称	性质	数量
1	L06L 115 562 A	滤芯	保养	1
2	LN 052 167 V1040	全合成高端机油(0W-40)	保养	2
3	LN 052 167 V4040	全合成高端机油(0W-40)	保养	1
4	LN 911 679 01	螺栓	保养	1
5	N 013 815 7	密封环	保养	1

4	保养	LFV3A23C5K3060751	2020-04-22 10:11:55	20443	迈腾B8L	全新一代迈腾330TSI (国六) 豪华...
---	----	-------------------	---------------------	-------	-------	-------------------------

共 1 条 列定义

维修工单工时	项目代码	项目名称	性质
1	01040014	机油更换保养	保养

共 5 条 列定义

维修工单材料	备件代码	备件名称	性质	数量
1	L06L 115 562 A	滤芯	保养	1
2	LN 052 167 V1040	全合成高端机油(0W-40)	保养	2
3	LN 052 167 V4040	全合成高端机油(0W-40)	保养	1
4	LN 911 679 01	螺栓	保养	1
5	N 013 815 7	密封环	保养	1

5	保养	LFV3A23C5K3060751	2019-11-13 13:13:44	10457	迈腾B8L	全新一代迈腾330TSI (国六) 豪华...
---	----	-------------------	---------------------	-------	-------	-------------------------

共 1 条 列定义

维修工单工时	项目代码	项目名称	性质
1	01040014	常规保养和更换机油	保养

共 5 条 列定义

维修工单材料	备件代码	备件名称	性质	数量
1	L06L 115 562 A	滤芯	保养	1
2	LN 052 167 V1040	全合成高端机油(0W-40)	保养	2
3	LN 052 167 V4040	全合成高端机油(0W-40)	保养	1
4	LN 911 679 01	螺栓	保养	1
5	N 013 815 7	密封环	保养	1

6	首保	LFV3A23C5K3060751	2019-09-07 13:26:53	5077	迈腾B8L	全新一代迈腾330TSI (国六) 豪华...
---	----	-------------------	---------------------	------	-------	-------------------------

共 6 条 列定义

维修工单工时	项目代码	项目名称	性质
1	ZJ000005OB	5000KM首次保养OB	首保
2	ZJ990000	检查后备箱有时候关闭不了	首保
3	ZJHG0001	增购换购转介绍成功送价值300元代金券	首保
4	ZJPG0001	诚邀车辆价值评估	首保
5	ZJSJZS01	试驾赠送玻璃水1瓶	首保
6	ZJZNQ190	已告知客户周年庆活动项目	首保

共 5 条 列定义

维修工单材料	备件代码	备件名称	性质	数量
1	L06L 115 562 A	滤芯	首保	1
2	LN 052 167 F1	机油 (1升 5W/40 SM级)	首保	1
3	LN 052 167 F4	机油 (4升 5W/40 SM级)	首保	1
4	LN 911 679 01	螺栓	首保	1
5	N 013 815 7	密封环	首保	1

7	市场服务	LFV3A23C5K3060751	2019-09-07 13:25:46	5077	迈腾B8L	全新一代迈腾330TSI (国六) 豪华...
---	------	-------------------	---------------------	------	-------	-------------------------

共 1 条 列定义

维修工单工时	项目代码	项目名称	性质
1	ZJ990000	副驾驶员手套箱服务行动	市场服务

共 0 条 列定义

维修工单材料	备件代码	备件名称	性质	数量
暂无数据				

序号	委托书大类	VIN号	结算日期	进场里程(公里)	车系	车型
1	保养	LFV3A23C5K3060751	2021-01-26 17:22:59	40062	迈腾B8L	全新一代迈腾330TSI (国六) 豪华...
2	小修	LFV3A23C5K3060751	2020-08-01 17:11:01	30077	迈腾B8L	全新一代迈腾330TSI (国六) 豪华...
3	保养	LFV3A23C5K3060751	2020-08-01 17:09:24	30077	迈腾B8L	全新一代迈腾330TSI (国六) 豪华...
4	保养	LFV3A23C5K3060751	2020-04-22 10:11:55	20443	迈腾B8L	全新一代迈腾330TSI (国六) 豪华...
5	保养	LFV3A23C5K3060751	2019-11-13 13:13:44	10457	迈腾B8L	全新一代迈腾330TSI (国六) 豪华...
6	首保	LFV3A23C5K3060751	2019-09-07 13:26:53	5077	迈腾B8L	全新一代迈腾330TSI (国六) 豪华...
7	市场服务	LFV3A23C5K3060751	2019-09-07 13:25:46	5077	迈腾B8L	全新一代迈腾330TSI (国六) 豪华...