

鉴定结论

基本信息	委托方	环宇好车		技术支持	18723354997	牌照号码	
	车辆类型	SUV		使用性质	非营运	国别属性	国产
	出厂年月	2022年3月		参考款型	荣威RX8 2019款 30T 两驱超群旗舰版		
	核载人数	7 人		车身尺寸	长:4.92; 宽:1.93; 高:1.84; 轴距:2.85 (米)		
	表征里程	43297 km		车架号	LSJW84W98NG038590		
	排量/功率	1995 ml/ 160 kw		燃油标号	汽油 / 92 #		
车辆配置	驱动形式	变速器形式	发动机类型	进气形式	气囊配置	轮胎型号	制动形式
	前置后驱	6档手自一体	直列四缸	涡轮增压	8 气囊	255/55 R19	四轮盘式
	ABS防抱死	车身稳定系统	主动安全配置				
	有	有	EBD/EBA/TCS/ESP/上坡辅助/AUTOHOLD自动驻车/定速巡航				
	重要配置		自动分区空调/前排座椅加热/自动LED大灯/无钥匙进入-启动				
车辆技术状况描述	鉴定科目		检测、勘察结果描述				
	车身检查		无重大结构性损伤				
	发动机舱检查		工况正常无明显异常现象				
	驾驶舱检查		无明显异常磨损、功能键使用无异常				
	启动检查		启动顺畅; 无明显异常状况				
	路试检查		行驶正常; 无明显异常状况				
	底盘检查		无明显漏油漏水迹象				
综合描述	1. 符合国家机动车相关技术要求及法律法规, 不属于事故车、水泡车、火烧车;						

检测机构: 重庆衡正机动车评估有限公司

检测日期: 2025 年 09 月 03 日

重大车况检查判定表

一、事故判定

判定标准说明：

参照GB/T 30323-2013《二手车鉴定评估技术规范》，5.6判别事故车项目。

释义：经过严重碰撞等外力作用，造成车辆结构件发生变形、扭曲、褶皱等以及车辆修复过程造成钣金、烧焊、切割其中任何一种或几种变化的车辆总称。

车体结构示意图



代码	检查项目	判定标准	检测结果
1	车体左右对称性	车身结构上下左右是否对称	经检测，各检测项目未发现符合判定标准的缺陷。
2	左A柱	变形 扭曲 更换 烧焊 褶皱	
3	左B柱		
4	左C（D）柱		
5	右A柱		
6	右B柱		
7	右C（D）柱		
8	左前纵梁		
9	右前纵梁		
10	左前减震器悬挂部位		
11	右前减震器悬挂部位		
12	左后减震器悬挂部位		
13	右后减震器悬挂部位		

检测结论：非事故车

二、泡水车判定

判定标准说明：

参照中国汽车流通协会 T/CADA 18-2021 《乘用车鉴定评估技术规范》，5.5.2 判别泡水车；

释义：泡水车是指经水等导电液体浸泡导致车辆核心零部件、电气件等受损的车辆总称。

泡水车示意图



泡水参考线

检测项目表

代码	检查项目	判定标准	检测结果
1	车内地毯	通过对左列项目检测是否存在如下缺陷。 泡水锈蚀： 指车内金属部件因为泡水原因造成的大面积为明显的锈蚀。 泡水泥沙： 指车内存在明显泥沙痕迹。 泡水水渍： 指因为泡水车内存留的水印。 泡水霉斑： 指车内部件因为泡水后造成的明显发霉现象。 泡水修复： 指车内部件存在因泡水后进行修复所造成的痕迹。 只存在在部件1、3、8三个部件存在上述中相应缺陷，不被判定为泡水车	经检测，各检测项目未发现符合判定标准的缺陷。
2	乘客/驾驶舱地板线束及接口		
3	座椅滑轨		
4	座椅坐垫下方		
5	转向柱		
6	点烟器底座		
7	安全带		
8	行李箱底板		
9	驾驶室内保险丝盒		
10	发动机舱保险丝盒		
11	空调出风口		
12	发动机线束及接口		
13	车顶篷		
14	车身底板框架		
15	柱夹层及周边		
16	驾驶舱内控制单元		
17	行李箱保险丝盒及线束		
18	其他		

检测结论： 非水泡车

三、火烧车判定

判定标准说明：

参照中国汽车流通协会 T/CADA 18-2021《乘用车鉴定评估技术规范》，5.5.3判别火烧车。

释义：火烧车指经燃烧、炙烤等高温作用的车辆总称。

检测项目表

代码	检查项目	判定标准	检测结果
1	发动机舱盖隔音棉	火烧熏黑碳化 火烧炙烤融化 缺陷状态认定标准： 单点火烧熏黑碳化痕迹或火烧炙烤融化面积达到0.3m ² （含）以上，即被认定为此缺陷。	经检测，各检测项目未发现符合判定标准的缺陷。
2	防火墙隔音棉		
3	机舱内线束		
4	机舱内管路		
5	仪表台及内饰		
6	车身底板涂层		
7	行李箱底板涂层		

检测结论：非火烧车

四、里程推定

推定依据：

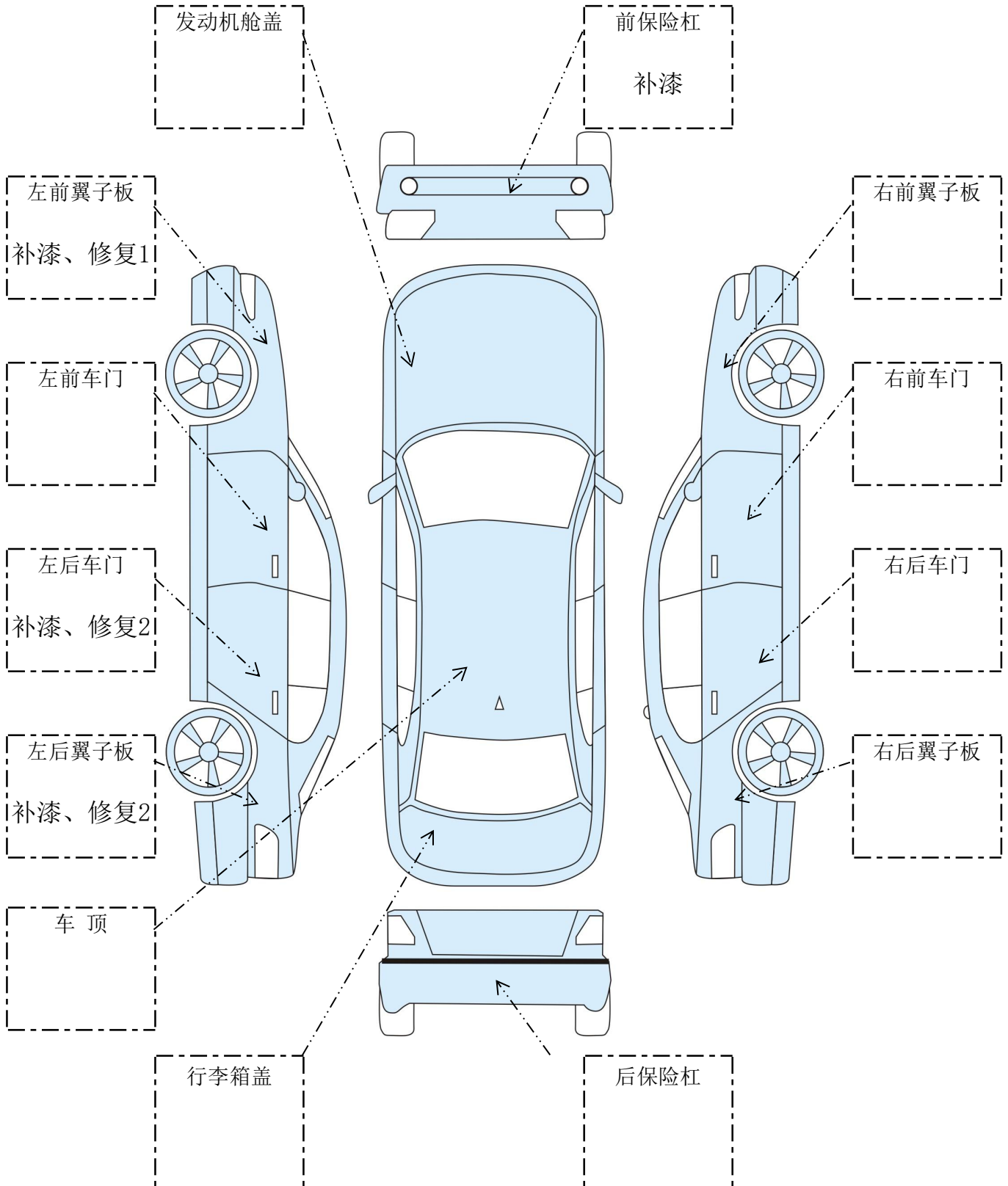
1. 车载电脑记录数据的诊断结果及分析。
2. 第三方历史记录查询。
3. 乘用车在使用周期内，车辆部件磨损及损耗程度分析，但不作为绝对推定依据。
4. 报告中里程数所用“推定”之概念，系采用《二手车鉴定评估技术规范》(GB/T30323-2013)中对相应项目的描述方式。

代码	检测项目	推定标准	检测结果
1	组合仪表	显示是否正常	
2	轮胎	磨损程度、更换情况	
3	刹车盘面	磨损程度、更换情况	
4	刹车蹄片	磨损程度、更换情况	
5	方向盘面	磨损程度	
6	换挡把手面	磨损程度	
7	座椅整体成色	磨损与保养情况	
8	中控台设备表面与按键	磨损程度	
9	离合、制动、加速踏板	磨损程度	
10	车载电脑记录数据诊断	各通道的数据内容	
11	第三方历史记录查询	历史记录	
12	其他		
			表征里程数
			43297 km
			推定里程数
			真实

荣威RX8 2019款 30T 两驱超群旗舰版

LSJW84W98NG038590

车身外观鉴定示意图



备注:

本报告附专属交易保障



享 120天买方保障
90天卖方保障

荣威 RX8 2.0T 手自一体(6档) 30T 两驱
7座 超群旗舰版 2019款

车架号 LSJW8*****90



官方验证



专属保障

400-820-3152

工作日 9:00-11:00 13:00-17:00

报告发布日期：2025-08-25 (报告记载信息有效期为30天)

配置信息 保险事故基本信息 本车事故 涉三

车信盟提示 (信息仅作参考, 以实际车况为准。) 正常 异常 未获取



结构性损伤记录
(未发现)



安全气囊记录



发动机记录



火烧记录



涉水记录



盗抢记录



营运记录



大额车损记录



风险提示记录
(未发现)

记录于：2025年第2季度

最近一次里程数

约 04.1 万公里

试运行期信息仅供参考



召回记录

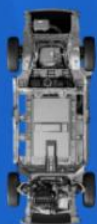
提示车辆未发现召回记录。

车辆维修痕迹图

(信息仅作参考，以实际车况为准。)

✖ 维修部位 // 0处异常已修复

- 正前方
- 前方右侧
- 中间右侧
- 后方右侧
- 正后方
- 后方左侧
- 中间左侧
- 前方左侧
- 顶部
- 底部
- 内部



电机/驱动系统



其他控制



电池/储能系统



充电桩

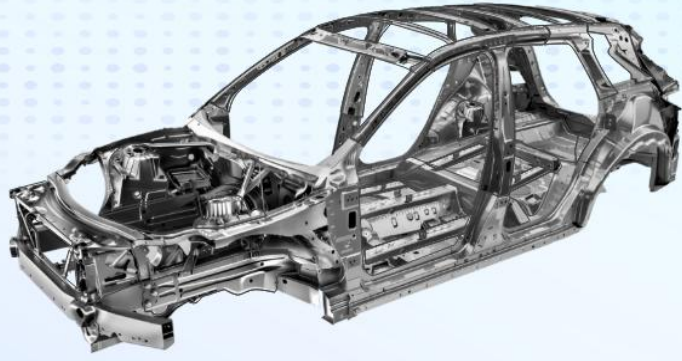


其他出厂设备

骨架异常提示

(信息仅作参考，以实际车况为准。)

(信息仅作参考,以实际车况为准。)



部件

异常方位

车辆未发现骨架异常

加强件异常提示

(信息仅作参考,以实际车况为准。)



部件

异常方位

车辆未发现加强件异常

车辆信息摘要

所有人

个人

距首次登记时间

2-3年

距上次登记时间 2-3年

车主任数 1任

使用性质 非营业个人

新能源标志 否

车辆基本信息

中文品牌 荣威

详细型号 荣威 RX8 2.0T 手自一体(6档) 30T 两驱 7座
超群旗舰版 2019款

车架号 LSJW8*****90

车身颜色 --

车辆类型 SUV

出厂日期 2019

燃料类型 汽油

排放标准 --

整车重量(kg) -

排量(ml) 1995

国产/进口

国产

车辆配置信息

发动机号 6K*****

功率(kw) 163

车外廓长(mm) 4923

车外廓宽(mm) 1930

车外廓高(mm) 1840

变速箱 手自一体变速器(AT)

保险事故基本信息

交强险保单是否有效

商业险保单是否有效

交强险是否连续投保

商业险是否连续投保

本车已结案事故次数 0

涉三者车(本车)已结案事故次数 0

本车未结案事故次数(含涉三者车事故) 1

单次事故最大损失金额 ≈0元

车辆需检测情况 **建议进一步检测**

本车事故 已结案 (共0条)

涉三者车(本车)事故 已结案 (共0条)

本车未结案事故(含涉三者车事故) (共1条)

● 2025年2季度

事故类型	交通事故类
车损金额	--
案件状态	已立案
明细记录	0条

维修项目	维修方式	件数
------	------	----

车信盟检测建议

仅适用于车辆历史存疑事故，信息仅作参考，以实际车况为准。



车辆需检测情况 ?

建议进一步检测



历史车况报告不作为交易唯一参考, 实际车况以实车检测报告为准

上汽荣威 荣威 燃油车



车图仅供参考

查询时间2025-08-25

LSJW*****8590

S

4.9分

整车车况评分

A级

重要部件评级

无异常

里程记录是否异常

- 事故排查 5.0
- 火烧排查 5.0
- 泡水排查 5.0

发动机/变速箱·优秀

无异常描述

其他重要部件·优秀

无异常描述

里程表·正常

4.14万公里(截止2025-06)

保养习惯·优秀

定期保养(截止2025-06)

综合评估 维保记录 理赔记录

车身外观 里程记录 保养习惯

车身外观

- 左前门
- 左后翼子板
- 前机盖
- 车顶
- 左后门
- 左后翼子板
- 后尾门
- 底大边
- 右后门
- 右后翼子板
- 前保险杠
- 挡风玻璃
- 右前门
- 右前翼子板
- 后保险杠

03/2024

来自:维保

项目描述: 左前叶修复做漆; 左前杠修复做漆; 钣喷

维修; 左前左翼子板修复做漆; 前打虫断暗箱;

维修; 左倒车镜更换做漆; 前杠中断喷塑;
更换材料: 外后视镜总成; 前轮眉总成;

06/2025

来自:维保

项目描述: **左后叶**修复做漆; **左后门**修复做漆; 钣金
维修;

更换材料: 后门外拉手总成;

里程记录



41441

最大里程数



0

异常里程记录



45456

预估公里数

2023-06	3743	首次进店
2023-07	4209	正常数据
2024-01	9163	正常数据
2024-03	10848	正常数据
2024-06	14740	正常数据
2025-01	20521	正常数据
2025-06	34179	正常数据
2025-06	41441	正常数据

保养习惯

年均里程

18900公里/年

代步每年行驶2万~3万公里为日常代步

保养频次

2.0次/年

保养频次在2~3次属于正常保养

保养时间

2025-06-01止

该车已经0.3年没有在4s店保养了

进店时间

2025-06-21止





LSJW*****8590

综合评估 **维保记录** 理赔记录

维保记录总结

2023.06.24~2025.06.21

总维保9次

9次

进店次数

4次

维修次数

5次

保养次数

● 06/2023 3743公里

项目描述: 免费保养; 规范保养 (免费换机油和机滤);

更换材料: 发动机机油; ELEMENT-OIL FLTR(机油滤清器滤芯); 发动机机油;

● 07/2023 4209公里

项目描述: 售后保修; 更换空调环境传感器;

更换材料: 环境温度传感器;

● 01/2024 9163公里

项目描述: 定期保养; 保养;

更换材料: 发动机油; 发动机油; ELEMENT-OIL FLTR(机油滤清器滤芯); 放油塞; 垫片-放油塞;

● 03/2024 10848公里

项目描述: 钣金维修; 左倒车镜更换做漆; 左前杠

修复做漆; 左前叶修复做漆; 前杠中断
喷塑;

更换材料: 外后视镜总成; 前轮眉总成;

● 06/2024

14740公里

项目描述: 定期保养; 保养; 2024夏季免费检测;

更换材料: 发动机油; 发动机油; ELEMENT-OIL
FLTR(机油滤清器滤芯); 垫片-放油塞;
放油塞;

● 01/2025

20521公里

项目描述: 定期保养; 保养; 发动机内部清洗;

更换材料: ELEMENT-OIL FLTR(机油滤清器滤
芯); 垫片-放油塞; 放油塞; 发动机油;
发动机油;

● 06/2025

34179公里

项目描述: 一般检修一般检修; 2025夏季免费专
项检测; 2025Q2全车检测;

● 06/2025

34179公里

项目描述: 定期保养定期保养定期保养; 更换机油;
喷油嘴清洗; 三元催化清洗;

更换材料: ELEMENT-OIL FLTR(机油滤清器滤
芯); SEAL-OIL FLTR CAP(密封圈-机
油滤清器盖); 发动机油; 发动机油; 空
滤滤芯; 空气滤清器芯体; 发动机燃油
系统喷油嘴清洗剂--WLS;

● 06/2025

41441公里

项目描述: 钣喷维修; 左后门修复做漆; 左后叶修

复做漆;

更换材料: 后门外拉手总成;

