

## 鉴定结论

基本信息	委托方	环宇好车		技术支持	18723354997	牌照号码	
	车辆类型	SUV		使用性质	非营运	国别属性	国产
	出厂年月	2022年1月		参考款型	宝马X3 2022款 xDrive30i 领先型 M曜夜套装		
	核载人数	5 人		车身尺寸	长:4.73; 宽:1.89; 高:1.68; 轴距:2.86 (米)		
	表征里程	56963 km		车架号	LBV31DU0XNS335979		
	排量/功率	1998 ml/ 185 kw		燃油标号	汽油 / 95 #		
车辆配置	驱动形式	变速器形式	发动机类型	进气形式	气囊配置	轮胎型号	制动形式
	前置四驱	8档手自一体	直列四缸	涡轮增压	8 气囊	245/45 R20 275/40 R20	四轮盘式
	ABS防抱死	车身稳定系统	主动安全配置				
	有	有	EBD/EBA/TCS/ESP/上坡辅助/AUTOHOLD自动驻车/定速巡航				
	重要配置		自动分区空调/前排座椅加热+记忆/自动LED大灯/无钥匙进入-启动				
车辆技术状况描述	鉴定科目	检测、勘察结果描述					
	车身检查	无重大结构性损伤					
	发动机舱检查	工况正常无明显异常现象					
	驾驶舱检查	无明显异常磨损、功能键使用无异常					
	启动检查	启动顺畅; 无明显异常状况					
	路试检查	行驶正常; 无明显异常状况					
	底盘检查	无明显漏油漏水迹象					
综合描述	1. 符合国家机动车相关技术要求及法律法规, 不属于事故车、水泡车、火烧车;						

检测机构: 重庆衡正机动车评估有限公司

检测日期: 2025 年 09 月 05 日

# 重大车况检查判定表

## 一、事故判定

判定标准说明：

参照GB/T 30323-2013《二手车鉴定评估技术规范》，5.6判别事故车项目。

释义：经过严重碰撞等外力作用，造成车辆结构件发生变形、扭曲、褶皱等以及车辆修复过程造成钣金、烧焊、切割其中任何一种或几种变化的车辆总称。

车体结构示意图



代码	检查项目	判定标准	检测结果
1	车体左右对称性	车身结构上下左右是否对称	经检测，各检测项目未发现符合判定标准的缺陷。
2	左A柱	变形 扭曲 更换 烧焊 褶皱	
3	左B柱		
4	左C(D)柱		
5	右A柱		
6	右B柱		
7	右C(D)柱		
8	左前纵梁		
9	右前纵梁		
10	左前减震器悬挂部位		
11	右前减震器悬挂部位		
12	左后减震器悬挂部位		
13	右后减震器悬挂部位		

检测结论：非事故车

## 二、泡水车判定

判定标准说明：

参照中国汽车流通协会 T/CADA 18-2021 《乘用车鉴定评估技术规范》，5.5.2 判别泡水车；

释义：泡水车是指经水等导电液体浸泡导致车辆核心零部件、电气件等受损的车辆总称。

泡水车示意图



泡水参考线

### 检测项目表

代码	检查项目	判定标准	检测结果
1	车内地毯	通过对左列项目检测是否存在如下缺陷。 泡水锈蚀： 指车内金属部件因为泡水原因造成的大面积为明显的锈蚀。 泡水泥沙： 指车内存在明显泥沙痕迹。 泡水水渍： 指因为泡水车内存留的水印。 泡水霉斑： 指车内部件因为泡水后造成的明显发霉现象。 泡水修复： 指车内部件存在因泡水后进行修复所造成的痕迹。 只存在在部件1、3、8三个部件存在上述中相应缺陷，不被判定为泡水车	经检测，各检测项目未发现符合判定标准的缺陷。
2	乘客/驾驶舱地板线束及接口		
3	座椅滑轨		
4	座椅坐垫下方		
5	转向柱		
6	点烟器底座		
7	安全带		
8	行李箱底板		
9	驾驶室内保险丝盒		
10	发动机舱保险丝盒		
11	空调出风口		
12	发动机线束及接口		
13	车顶篷		
14	车身底板框架		
15	柱夹层及周边		
16	驾驶舱内控制单元		
17	行李箱保险丝盒及线束		
18	其他		

检测结论： 非水泡车

### 三、火烧车判定

判定标准说明：

参照中国汽车流通协会 T/CADA 18-2021《乘用车鉴定评估技术规范》，5.5.3判别火烧车。

释义：火烧车指经燃烧、炙烤等高温作用的车辆总称。

#### 检测项目表

代码	检查项目	判定标准	检测结果
1	发动机舱盖隔音棉	火烧熏黑碳化 火烧炙烤融化 缺陷状态认定标准： 单点火烧熏黑碳化痕迹或火烧炙烤融化面积达到0.3m <sup>2</sup> （含）以上，即被认定为此缺陷。	经检测，各检测项目未发现符合判定标准的缺陷。
2	防火墙隔音棉		
3	机舱内线束		
4	机舱内管路		
5	仪表台及内饰		
6	车身底板涂层		
7	行李箱底板涂层		

**检测结论：非火烧车**

## 四、里程推定

推定依据：

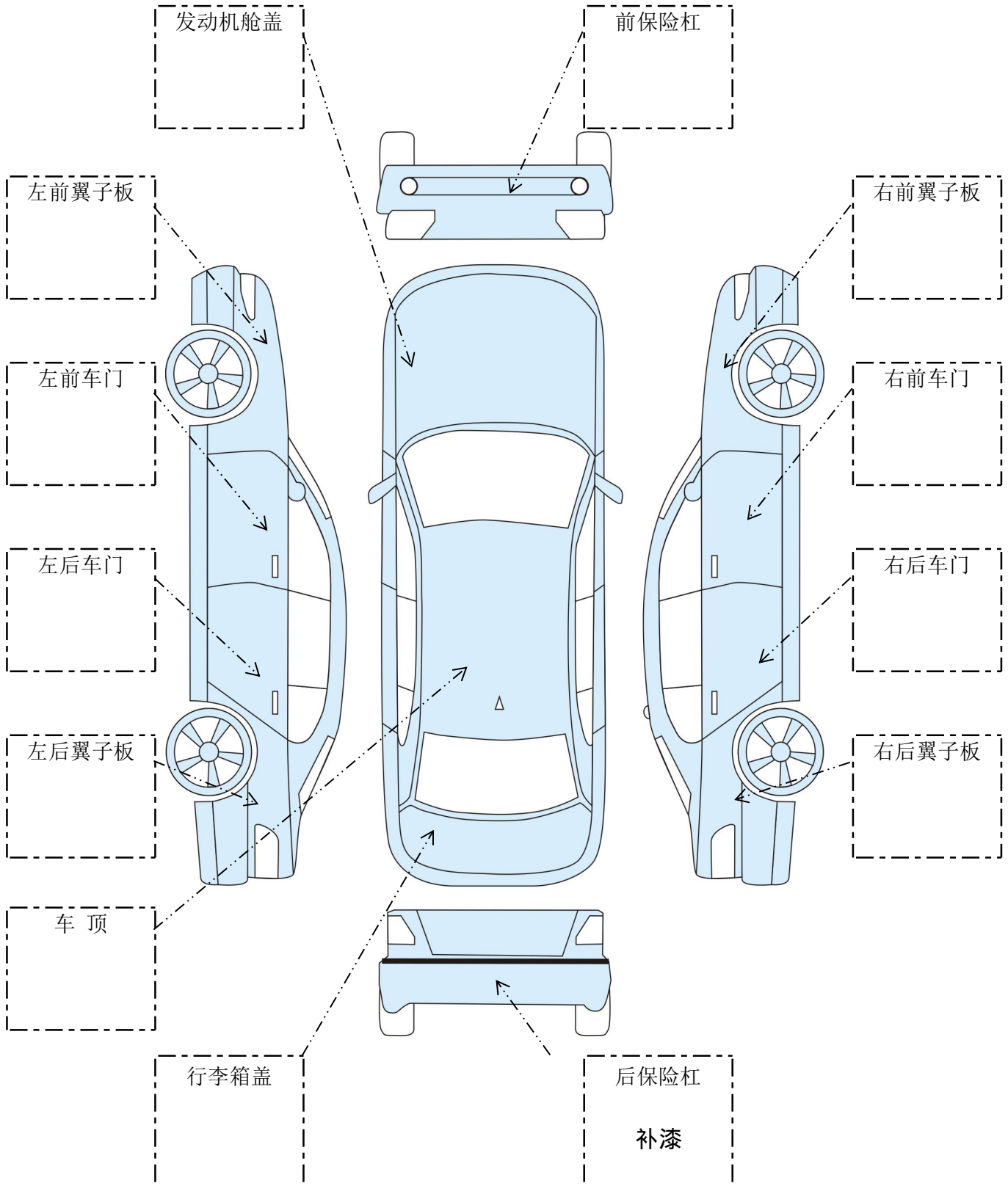
1. 车载电脑记录数据的诊断结果及分析。
2. 第三方历史记录查询。
3. 乘用车在使用周期内，车辆部件磨损及损耗程度分析，但不作为绝对推定依据。
4. 报告中里程数所用“推定”之概念，系采用《二手车鉴定评估技术规范》(GB/T30323-2013)中对相应项目的描述方式。

代码	检测项目	推定标准	检测结果
1	组合仪表	显示是否正常	
2	轮胎	磨损程度、更换情况	
3	刹车盘面	磨损程度、更换情况	
4	刹车蹄片	磨损程度、更换情况	
5	方向盘面	磨损程度	
6	换挡把手面	磨损程度	
7	座椅整体成色	磨损与保养情况	
8	中控台设备表面与按键	磨损程度	
9	离合、制动、加速踏板	磨损程度	
10	车载电脑记录数据诊断	各通道的数据内容	
11	第三方历史记录查询	历史记录	
12	其他		
			表征里程数
			56963 km
			推定里程数
			<b>真实</b>

宝马X3 2022款 xDrive30i 领先型 M曜夜套装

LBV31DU0XNS335979

### 车身外观鉴定示意图



备注:

车信盟

订单号：56101100929091

秉持第三方 恪守公信力



本报告附专属交易保障



宝马

享 120天买方保障  
90天卖方保障

宝马 X3 xDrive30i 2.0T 手自一体(8档)  
四驱 领先型 M曜夜套装 2022款

车架号 LBV31\*\*\*\*\*79



官方验证



专属保障

400-820-3152

工作日 9:00-11:00 13:00-17:00

报告发布日期：2025-09-05 (报告记载信息有效期为30天)

车信盟提示 维修痕迹 骨架异常提示 加强件异

车信盟提示 (信息仅作参考, 以实际车况为准。) 正常 异常 未获取



结构性损伤记录  
(未发现)



安全气囊记录



发动机记录



火烧记录



涉水记录



盗抢记录



营运记录



大额车损记录



风险提示记录  
(未发现)

记录于：2022年第4季度

最近一次里程数

约 03.1 万公里

试运行期信息仅供参考



## 召回记录

提示车辆未发现召回记录。

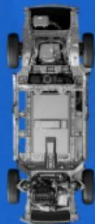
## 车辆维修痕迹图

(信息仅作参考，以实际车况为准。)

### ✕ 维修部位

0处异常已修复

- 正前方
- 前方右侧
- 中间右侧
- 后方右侧
- 正后方
- 后方左侧
- 中间左侧
- 前方左侧
- 顶部
- 底部
- 内部



电机/驱动系统



其他控制



电池/储能系统



充电桩

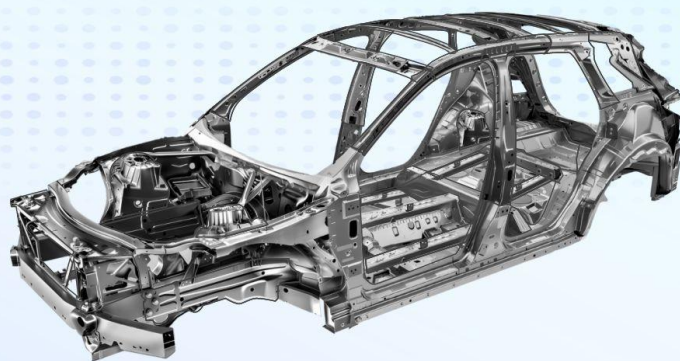


其他出厂设备

## 骨架异常提示

(信息仅作参考，以实际车况为准。)

(信息仅作参考，以实际车况为准。)



部件

异常方位

车辆未发现骨架异常

## 加强件异常提示

(信息仅作参考，以实际车况为准。)



部件

异常方位

车辆未发现加强件异常

## 车辆信息摘要

所有人

个人

距首次登记时间

3-4年

距上次登记时间 3-4年

车主任数 1任

使用性质 非营业个人

新能源标志 否

## 车辆基本信息

中文品牌 宝马

详细型号 宝马 X3 xDrive30i  
2.0T 手自一体(8档) 四  
驱 领先型 M曜夜套装  
2022款

车架号 LBV31\*\*\*\*\*79

车身颜色 --

车辆类型 SUV

出厂日期 2022

燃料类型 汽油

排放标准 --

整车重量(kg) -

排量(ml) 1998

核定载客

5

国产/进口

国产

### 车辆配置信息

发动机号

51\*\*\*\*\*

功率(kw)

185

车外廓长(mm)

4737

车外廓宽(mm)

1891

车外廓高(mm)

1689

变速箱

手自一体变速器(AT)

### 保险事故基本信息

交强险保单是否有效



商业险保单是否有效



交强险是否连续投保



商业险是否连续投保



本车已结案事故次数

0

涉三者车(本车)已结案事故次数 0

本车未结案事故次数(含涉三者车事故) 0

单次事故最大损失金额 ≈0元

车辆需检测情况 无特别建议

### 本车事故 已结案 (共0条)

### 涉三者车(本车)事故 已结案 (共0条)

### 本车未结案事故(含涉三者车事故) (共0条)

### 车信盟检测建议

仅适用于车辆历史存疑事故，信息仅作参考，以实际车况为准。



车辆需检测情况 ?

**无特别建议**

### 免责声明

本报告展示内容涉及多方信息汇总，仅基于截止到出具报告日所收集到的相关数据信息。因所有数据信息均来自第三方，车信盟不对信息的完整性、准确性做出保证，不承担因此导致的任何损失。本报告仅用于车辆交易参考，不作为车辆评估、交易定价、法律、税务或财务等方面的作证依据。如遇部分数据可能未被采集或收录，或对报告内容存疑，建议您进行车辆实车检测，以便做出更精准的交易决策。



宝马 华晨宝马X3

VIN: LBV31DU0XNS335979

出报告时间: 2025-09-05 12:13

### 历史车况综合评级

评级说明



S 级

事故火烧水泡  
S M R

4.9 分

整车车况评分  
满分5

A 级

重要部件评级  
A B C

火烧排查	5.0分 ✓	泡水排查	5.0分 ✓	事故排查	5.0分 ✓
发动机 / 变速箱	5.0分 ✓	其他重要部件	5.0分 ✓	车身外观	5.0分 ✓
车主爱惜度	3.0分 ⚠	里程记录	正常 ✓		

年平均行驶里程: 42884 公里

年平均保养次数: 4.2 次

最后保养时间: 2022-12

最后记录时间: 2022-12

### 解析快读版

### 维保数据

### 碰撞数据

#### 其他维修

- 维修历史** -- 项目: WOR; 进行车辆测试; 查修; 车辆健康检查; 客户反映车子行驶不平路主驾驶车门有异响请检查(经技师试车无异常);  
材料:
- 维修历史** -- 项目: WOR;  
材料:
- 维修历史** -- 项目: WOR; 机电维修; 车辆检查; 车辆健康检查;  
材料:

#### 保养记录

2022-07 10773 km

项目描述:BSI;发动机油保养;高端机油OW 20保养(5.751) BSI;车辆健康检查;  
更换材料:BMW涡轮增压发动机11 045W 30;组件机油滤清器滤芯;

2022-09 20826 km

项目描述:BSI;发动机油保养;空气滤清器滤芯保养;长悦标准套餐;拆卸和安装或更新外部燃油滤清器;  
更换材料:BMW涡轮增压发动机11 045W 30;组件机油滤清器滤芯;

2022-12 31099 km

项目描述:BSI;发动机油保养;发动机油保养(SRP);车辆健康检查;  
更换材料:BMW原厂发动机机油11 045W 30;组件机油滤清器滤芯;

## 历史里程



31099 km 已行驶里程



0 条 异常里程记录



152131 km 预估里程数

时间	里程 (公里)	类型
2022-07	10773 km	首次进店
2022-07	10773 km	正常数据
2022-09	20826 km	正常数据
2022-09	20826 km	正常数据
2022-12	31099 km	正常数据
2022-12	31099 km	正常数据

## 车主爱惜度



3.0

平均行驶里程: 42884 公里

年平均保养次数: 4.2 次

最后保养时间: 2022-12

最后记录时间: 2022-12