

鉴定结论

基本信息	委托方	环宇好车	技术支持	18723354997	牌照号码		
	车辆类型	SUV	使用性质	非营运	国别属性	国产	
	出厂年月	2022年3月	参考款型	途观L 2022款 330TSI 自动两驱R-Line越享版			
	核载人数	5 人	车身尺寸	长:4.73; 宽:1.85; 高:1.67; 轴距:2.79 (米)			
	表征里程	41971 km	车架号	LSVZM60T5N2049115			
	排量/功率	1984 ml/ 137 kw	燃油标号	汽油 / 95 #			
车辆配置	驱动形式	变速器形式	发动机类型	进气形式	气囊配置	轮胎型号	制动形式
	前置前驱	7档双离合	直列四缸	涡轮增压	8 气囊	235/50 R19	四轮盘式
	ABS防抱死	车身稳定系统	主动安全配置				
	有	有	EBD/EBA/ASR/ESP/上坡辅助/AUTOHOLD自动驻车/自适应巡航				
	重要配置		自动分区空调/前排座椅加热+方向盘加热/自动LED大灯/无钥匙进入-启动				
车辆技术状况描述	鉴定科目	检测、勘察结果描述					
	车身检查	无重大结构性损伤					
	发动机舱检查	工况正常无明显异常现象					
	驾驶舱检查	无明显异常磨损、功能键使用无异常					
	启动检查	启动顺畅; 无明显异常状况					
	路试检查	行驶正常; 无明显异常状况					
	底盘检查	无明显漏油漏水迹象					
综合描述	1. 符合国家机动车相关技术要求及法律法规, 不属于事故车、水泡车、火烧车;						

检测机构: 重庆衡正机动车评估有限公司

检测日期: 2025 年 09 月 15 日

重大车况检查判定表

一、事故判定

判定标准说明：

参照GB/T 30323-2013《二手车鉴定评估技术规范》，5.6判别事故车项目。

释义：经过严重碰撞等外力作用，造成车辆结构件发生变形、扭曲、褶皱等以及车辆修复过程造成钣金、烧焊、切割其中任何一种或几种变化的车辆总称。

车体结构示意图



代码	检查项目	判定标准	检测结果
1	车体左右对称性	车身结构上下左右是否对称	经检测，各检测项目未发现符合判定标准的缺陷。
2	左A柱	变形 扭曲 更换 烧焊 褶皱	
3	左B柱		
4	左C（D）柱		
5	右A柱		
6	右B柱		
7	右C（D）柱		
8	左前纵梁		
9	右前纵梁		
10	左前减震器悬挂部位		
11	右前减震器悬挂部位		
12	左后减震器悬挂部位		
13	右后减震器悬挂部位		

检测结论：非事故车

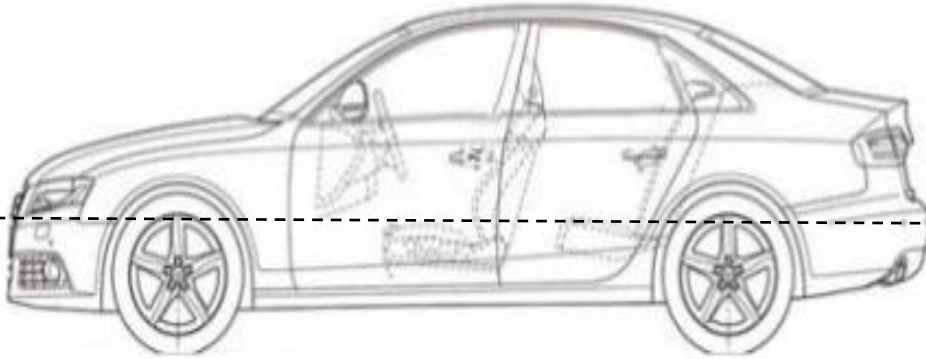
二、泡水车判定

判定标准说明：

参照中国汽车流通协会 T/CADA 18-2021 《乘用车鉴定评估技术规范》，5.5.2 判别泡水车；

释义：泡水车是指经水等导电液体浸泡导致车辆核心零部件、电气件等受损的车辆总称。

泡水车示意图



泡水参考线

检测项目表

代码	检查项目	判定标准	检测结果
1	车内地毯	通过对左列项目检测是否存在如下缺陷。 泡水锈蚀： 指车内金属部件因为泡水原因造成的大面积为明显的锈蚀。 泡水泥沙： 指车内存在明显泥沙痕迹。 泡水水渍： 指因为泡水车内存留的水印。 泡水霉斑： 指车内部件因为泡水后造成的明显发霉现象。 泡水修复： 指车内部件存在因泡水后进行修复所造成的痕迹。 只存在在部件1、3、8三个部件存在上述中相应缺陷，不被判定为泡水车	经检测，各检测项目未发现符合判定标准的缺陷。
2	乘客/驾驶舱地板线束及接口		
3	座椅滑轨		
4	座椅坐垫下方		
5	转向柱		
6	点烟器底座		
7	安全带		
8	行李舱底板		
9	驾驶室内保险丝盒		
10	发动机舱保险丝盒		
11	空调出风口		
12	发动机线束及接口		
13	车顶篷		
14	车身底板框架		
15	柱夹层及周边		
16	驾驶舱内控制单元		
17	行李舱保险丝盒及线束		
18	其他		

检测结论： 非水泡车

三、火烧车判定

判定标准说明：

参照中国汽车流通协会 T/CADA 18-2021《乘用车鉴定评估技术规范》，5.5.3判别火烧车。

释义：火烧车指经燃烧、炙烤等高温作用的车辆总称。

检测项目表

代码	检查项目	判定标准	检测结果
1	发动机舱盖隔音棉	火烧熏黑碳化 火烧炙烤融化 缺陷状态认定标准： 单点火烧熏黑碳化痕迹或火烧炙烤融化面积达到0.3m ² （含）以上，即被认定为此缺陷。	经检测，各检测项目未发现符合判定标准的缺陷。
2	防火墙隔音棉		
3	机舱内线束		
4	机舱内管路		
5	仪表台及内饰		
6	车身底板涂层		
7	行李箱底板涂层		

检测结论：非火烧车

四、里程推定

推定依据：

1. 车载电脑记录数据的诊断结果及分析。
2. 第三方历史记录查询。
3. 乘用车在使用周期内，车辆部件磨损及损耗程度分析，但不作为绝对推定依据。
4. 报告中里程数所用“推定”之概念，系采用《二手车鉴定评估技术规范》(GB/T30323-2013)中对相应项目的描述方式。

代码	检测项目	推定标准	检测结果
1	组合仪表	显示是否正常	
2	轮胎	磨损程度、更换情况	
3	刹车盘面	磨损程度、更换情况	
4	刹车蹄片	磨损程度、更换情况	
5	方向盘面	磨损程度	
6	换挡把手面	磨损程度	
7	座椅整体成色	磨损与保养情况	
8	中控台设备表面与按键	磨损程度	
9	离合、制动、加速踏板	磨损程度	
10	车载电脑记录数据诊断	各通道的数据内容	
11	第三方历史记录查询	历史记录	
12	其他		

表征里程数

41971 km

推定里程数

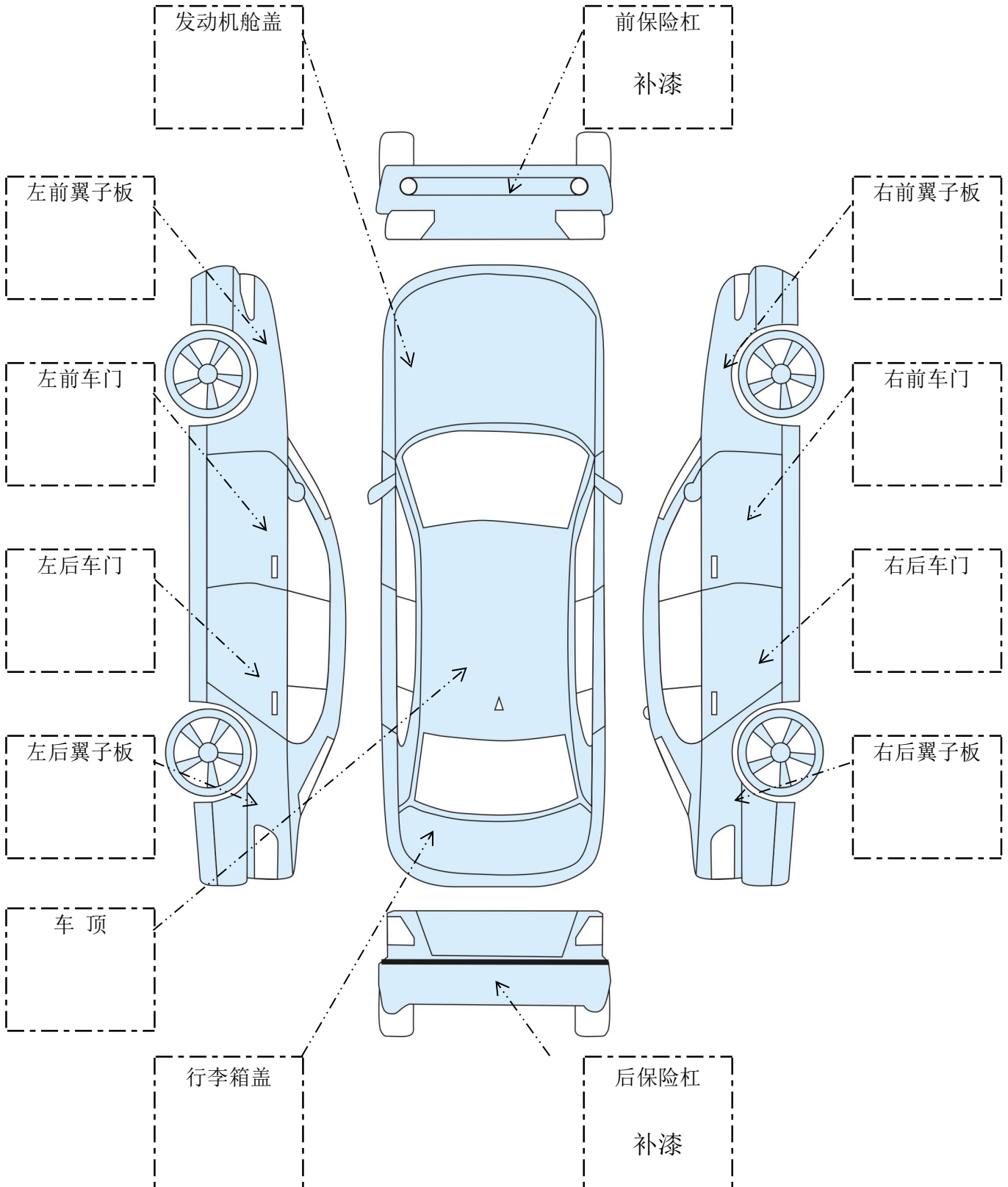
真实



途观L 2022款 330TSI 自动两驱R-Line越享版

LSVZM60T5N2049115

车身外观鉴定示意图



备注:



本报告附专属交易保障



大众

享 120天买方保障
90天卖方保障

大众 途观L 330TSI 2.0T 双离合(7档) 两驱 R-Line 越享版 2022款

车架号 LSVZM*****15



官方验证



专属保障

400-820-3152

工作日 9:00-11:00 13:00-17:00

报告发布日期：2025-09-11 (报告记载信息有效期为30天)

车信盟提示 维修痕迹 骨架异常提示 加强件异

车信盟提示 (信息仅作参考，以实际车况为准。) 正常 异常 未获取



结构性损伤记录
(未发现)



安全气囊记录



发动机记录



火烧记录



涉水记录



盗抢记录



营运记录



大额车损记录



风险提示记录
(未发现)

记录于：2025年第2季度

最近一次里程数

约 03.6 万公里

试运行期信息仅供参考



召回记录

提示车辆未发现召回记录。

车辆维修痕迹图

(信息仅作参考，以实际车况为准。)



维修部位

0处异常已修复

- 正前方
- 前方右侧
- 中间右侧
- 后方右侧
- 正后方
- 后方左侧
- 中间左侧
- 前方左侧
- 顶部
- 底部
- 内部



电机/驱动系统



其他控制



电池/储能系统



充电桩

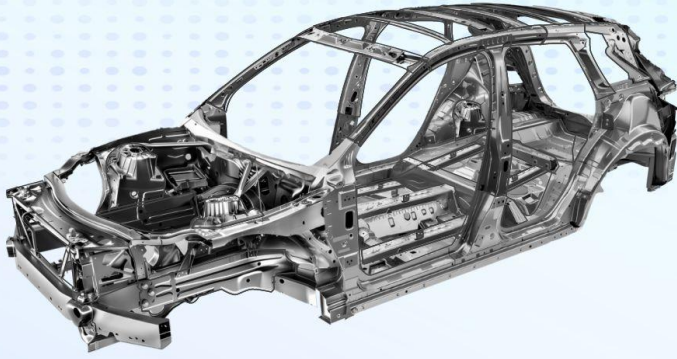


其他出厂设备

骨架异常提示

(信息仅作参考，以实际车况为准。)

(信息仅作参考，以实际车况为准。)



部件

异常方位

车辆未发现骨架异常

加强件异常提示

(信息仅作参考，以实际车况为准。)



部件

异常方位

车辆未发现加强件异常

车辆信息摘要

所有人

个人

距首次登记时间

3-4年

距上次登记时间 3-4年

车主任数 1任

使用性质 非营业个人

新能源标志 否

车辆基本信息

中文品牌 大众

详细型号 大众 途观L 330TSI
2.0T 双离合(7档) 两驱
R-Line 越享版 2022款

车架号 LSVZM*****15

车身颜色 --

车辆类型 SUV

出厂日期 2022

燃料类型 汽油

排放标准 --

整车重量(kg) 1700

排量(ml) 1984

核定载客 --

核定载客 5

国产/进口 国产

车辆配置信息

发动机号 S8****

功率(kw) 137

车外廓长(mm) 4735

车外廓宽(mm) 1859

车外廓高(mm) 1677

变速箱 湿式-双离合变速器(DCT)

保险事故基本信息

交强险保单是否有效

商业险保单是否有效

交强险是否连续投保

商业险是否连续投保

本车已结案事故次数 0

涉三者车(本车)已结案事故次数 0

本车未结案事故次数(含涉三者车事故) 0

单次事故最大损失金额 ≈0元

车辆需检测情况 无特别建议

本车事故 已结案 (共0条)

涉三者车(本车)事故 已结案 (共0条)

本车未结案事故(含涉三者车事故) (共0条)

车信盟检测建议

仅适用于车辆历史存疑事故，信息仅作参考，以实际车况为准。



车辆需检测情况 ?

无特别建议

免责声明

本报告展示内容涉及多方信息汇总，仅基于截止到出具报告日所收集到的相关数据信息。因所有数据信息均来自第三方，车信盟不对信息的完整性、准确性做出保证，不承担因此导致的任何损失。本报告仅用于车辆交易参考，不作为车辆评估、交易定价、法律、税务或财务等方面的作证依据。如遇部分数据可能未被采集或收录，或对报告内容存疑，建议您进行车辆实车检测，以便做出更精准的交易决策。

车牌

VIN

LSVZM60T5N2049115

搜索

重置

本地维修历史 全国维修历史

序号	开单日期	结算日期	进站里程	维修类型	本站维修
1	2025-04-30 14:02:46	2025-04-30 18:05:24	36569	常规保养	否
维修项目					
项目代码	项目名称	维修类型	执行工时		
01050102	按10000公里规范常规保养	常规保养			
26732900	三元催化器清洁	常规保养			
66455500	后轮罩装饰件更换	常规保养			
维修零件					
零件代码	零件名称	维修类型	零件数量		
Z00 120 191 Z2 JS	高端机油 (1L)	常规保养	2		
Z00 120 191 Z4 JS	高端机油 (4L)	常规保养	1		
06L 115 562 D	带密封的过滤器件组	常规保养	1		
5QD 129 620 A	空滤器滤芯	常规保养	1		
SVW 104 373	纽扣电池	常规保养	1		
5NH 854 732 A GRU	车轮罩盖(涂底漆)	常规保养	1		
附加项目					
附加项目代码	附加项目名称	附加项目类型	费用		
暂无数据					
2	2025-01-04 17:02:37	2025-01-07 17:47:57	30628	一般维修	否
维修项目					
项目代码	项目名称	维修类型	执行工时		
80565500	中央脚部出风口更换	一般维修			
维修零件					
零件代码	零件名称	维修类型	零件数量		
5NG 864 298 D UAQ	饰板(钛黑色)	一般维修	1		
5NG 867 601 B 82V	车后盖饰护板(钛黑色)	一般维修	1		
附加项目					
附加项目代码	附加项目名称	附加项目类型	费用		
暂无数据					
3	2024-09-10 14:20:07	2024-09-11 17:15:13	27230	一般维修	否
维修项目					
项目代码	项目名称	维修类型	执行工时		
90255500	组合仪表更换	一般维修			
01100001	检查	一般维修			
维修零件					
零件代码	零件名称	维修类型	零件数量		
3GB 920 320 A	组合仪表	一般维修	1		
附加项目					
附加项目代码	附加项目名称	附加项目类型	费用		
暂无数据					
4	2024-09-02 14:31:27	2024-09-03 09:34:51	26982	常规保养	否
维修项目					
项目代码	项目名称	维修类型	执行工时		
01050088	服务预售基础保养	常规保养			
85185500	空调滤清器更换	常规保养			
Z6032900	空调系统养护	常规保养			
21302900	涡轮增压器清洁	常规保养			
维修零件					

维修零件

零件代码	零件名称	维修类型	零件数量
N 013 815 7	密封环	常规保养	1
N 911 679 01	螺旋塞	常规保养	1
Z00 120 191 Z2 FS	高端机油 (1L)	常规保养	2
Z00 120 191 Z4 FS	高端机油 (4L)	常规保养	1
06L 115 562 D	带密封的过滤器组件	常规保养	1
ZVP 860 003 A	PM2.5多功能空调滤清器 (MQB单件装)	常规保养	1

附加项目

附加项目代码	附加项目名称	附加项目类型	费用		
暂无数据					
5	2023-12-28 12:03:39	2023-12-28 14:32:10	18549	常规保养	否

维修项目

项目代码	项目名称	维修类型	执行工时
01050088	服务预售基础保养	常规保养	
01100001	检查	常规保养	
Z6022900	发动机润滑系统养护	常规保养	

维修零件

零件代码	零件名称	维修类型	零件数量
N 911 679 01	螺旋塞	常规保养	1
N 013 815 7	密封环	常规保养	1
06L 115 562 D	带密封的过滤器组件	常规保养	1
Z00 120 191 Z2 FS	高端机油 (1L)	常规保养	2
Z00 120 191 Z4 FS	高端机油 (4L)	常规保养	1
5QD 129 620 A	空滤器滤芯	常规保养	1

附加项目

附加项目代码	附加项目名称	附加项目类型	费用		
暂无数据					
6	2023-12-28 12:03:39	2023-12-28 14:16:07	18549	技术性服务活动	否

维修项目

项目代码	项目名称	维修类型	执行工时
94A22599	部分Tiguan L PA尾灯误报 警刷新维修站行动	技术性服务活动	

维修零件

零件代码	零件名称	维修类型	零件数量
暂无数据			

附加项目

附加项目代码	附加项目名称	附加项目类型	费用		
暂无数据					
7	2023-02-24 09:56:33	2023-02-24 14:04:05	9917	技术性服务活动	否

维修项目

项目代码	项目名称	维修类型	执行工时
26Z25587	26Z2部分透观L车辆GPF 升级服务 (仅刷新)	技术性服务活动	
26Z25586	26Z2 GPF车间再生	技术性服务活动	

维修零件

零件代码	零件名称	维修类型	零件数量
暂无数据			

附加项目

附加项目代码	附加项目名称	附加项目类型	费用		
暂无数据					
8	2023-02-24 09:56:33	2023-02-24 14:02:41	9917	常规保养	否

维修项目

项目代码	项目名称	维修类型	执行工时
01050088	服务预售基础保养	常规保养	
01100001	检查	常规保养	

维修零件

零件代码	零件名称	维修类型	零件数量
N 911 679 01	螺旋塞	常规保养	1
N 013 815 7	密封环	常规保养	1
06L 115 562 A	带密封的过滤器组件	常规保养	1
Z00 120 191 Z2 FS	高端机油 (1L)	常规保养	2
Z00 120 191 Z4 FS	高端机油 (4L)	常规保养	1

附加项目

附加项目代码	附加项目名称	附加项目类型	费用		
WX000061	对话式接待				
9	2022-10-04 10:44:18	2022-10-05 15:22:38	5377	质量担保保养	否

维修项目

项目代码	项目名称	维修类型	执行工时
01050100	首次5000公里保养	质量担保保养	

维修零件

零件代码	零件名称	维修类型	零件数量
Z00 120 191 Z2 FS	高端机油 (1L)	质量担保保养	2
Z00 120 191 Z4 FS	高端机油 (4L)	质量担保保养	1
06L 115 562 A	带密封的过滤器组件	质量担保保养	1

附加项目

附加项目代码	附加项目名称	附加项目类型	费用
WX000061	对话式接待		

< 1 > 100条/页 前往 1 页共 9 条

确认

车牌

VIN

LSVZM60T5N2049115



* 搜索

重置

本地维修历史

全国维修历史

序号	开单日期	结算日期	进站里程	维修类型	本站维修
1	2025-04-30 14:02:46	2025-04-30 18:05:24	36569	常规保养	否
2	2025-01-04 17:02:37	2025-01-07 17:47:57	30628	一般维修	否
3	2024-09-10 14:20:07	2024-09-11 17:15:13	27230	一般维修	否
4	2024-09-02 14:31:27	2024-09-03 09:34:51	26982	常规保养	否
5	2023-12-28 12:03:39	2023-12-28 14:32:10	18549	常规保养	否
6	2023-12-28 12:03:39	2023-12-28 14:16:07	18549	技术性服务活动	否
7	2023-02-24 09:56:33	2023-02-24 14:04:05	9917	技术性服务活动	否
8	2023-02-24 09:56:33	2023-02-24 14:02:41	9917	常规保养	否
9	2022-10-04 10:44:18	2022-10-05 15:22:38	5377	质量担保保养	否



1



100条/页

前往

1

页共 9 条