

## 鉴定结论

基本信息	委托方	环宇好车	技术支持	18723354997	牌照号码	渝B 8325S	
	车辆类型	SUV	使用性质	非营运	国别属性	国产	
	出厂年月	2021年4月	参考款型	奔驰GLC 2021款 GLC 260 L 4MATIC 动感型			
	核载人数	5 人	车身尺寸	长:4.76; 宽:1.89; 高:1.64; 轴距:2.97 (米)			
	表征里程	75980 km	车架号	LE40B8BB7ML703648			
	排量/功率	1991 ml/ 145 kw	燃油标号	汽油 / 95 #			
车辆配置	驱动形式	变速器形式	发动机类型	进气形式	气囊配置	轮胎型号	制动形式
	前置四驱	9档手自一体	直列四缸	涡轮增压	8 气囊	235/60 R18	四轮盘式
	ABS防抱死	车身稳定系统	主动安全配置				
	有	有	EBD/EBA/TCS/ESP/上坡辅助/AUTOHOLD自动驻车				
	重要配置		自动分区空调/前排座椅加热/自动LED大灯/定速巡航				
车辆技术状况描述	鉴定科目	检测、勘察结果描述					
	车身检查	无重大结构性损伤					
	发动机舱检查	工况正常无明显异常现象					
	驾驶舱检查	无明显异常磨损、功能键使用无异常					
	启动检查	启动顺畅; 无明显异常状况					
	路试检查	低速升档偶发性顿挫感					
	底盘检查	无明显漏油漏水迹象					
综合描述	1. 符合国家机动车相关技术要求及法律法规, 不属于事故车、水泡车、火烧车;						

检测机构: 重庆衡正机动车评估有限公司

检测日期: 2025 年 10 月 10 日

# 重大车况检查判定表

## 一、事故判定

判定标准说明：

参照GB/T 30323-2013《二手车鉴定评估技术规范》，5.6判别事故车项目。

释义：经过严重碰撞等外力作用，造成车辆结构件发生变形、扭曲、褶皱等以及车辆修复过程造成钣金、烧焊、切割其中任何一种或几种变化的车辆总称。

车体结构示意图



代码	检查项目	判定标准	检测结果
1	车体左右对称性	车身结构上下左右是否对称	经检测，各检测项目未发现符合判定标准的缺陷。
2	左A柱	变形 扭曲 更换 烧焊 褶皱	
3	左B柱		
4	左C（D）柱		
5	右A柱		
6	右B柱		
7	右C（D）柱		
8	左前纵梁		
9	右前纵梁		
10	左前减震器悬挂部位		
11	右前减震器悬挂部位		
12	左后减震器悬挂部位		
13	右后减震器悬挂部位		

检测结论：非事故车

## 二、泡水车判定

判定标准说明：

参照中国汽车流通协会 T/CADA 18-2021 《乘用车鉴定评估技术规范》，5.5.2 判别泡水车；

释义：泡水车是指经水等导电液体浸泡导致车辆核心零部件、电气件等受损的车辆总称。

泡水车示意图



泡水参考线

### 检测项目表

代码	检查项目	判定标准	检测结果
1	车内地毯	通过对左列项目检测是否存在如下缺陷。 泡水锈蚀： 指车内金属部件因为泡水原因造成的大面积为明显的锈蚀。 泡水泥沙： 指车内存在明显泥沙痕迹。 泡水水渍： 指因为泡水车内存留的水印。 泡水霉斑： 指车内部件因为泡水后造成的明显发霉现象。 泡水修复： 指车内部件存在因泡水后进行修复所造成的痕迹。 只存在在部件1、3、8三个部件存在上述中相应缺陷，不被判定为泡水车	经检测，各检测项目未发现符合判定标准的缺陷。
2	乘客/驾驶舱地板线束及接口		
3	座椅滑轨		
4	座椅坐垫下方		
5	转向柱		
6	点烟器底座		
7	安全带		
8	行李箱底板		
9	驾驶室内保险丝盒		
10	发动机舱保险丝盒		
11	空调出风口		
12	发动机线束及接口		
13	车顶篷		
14	车身底板框架		
15	柱夹层及周边		
16	驾驶舱内控制单元		
17	行李箱保险丝盒及线束		
18	其他		

检测结论： 非水泡车

### 三、火烧车判定

判定标准说明：

参照中国汽车流通协会 T/CADA 18-2021《乘用车鉴定评估技术规范》，5.5.3判别火烧车。

释义：火烧车指经燃烧、炙烤等高温作用的车辆总称。

#### 检测项目表

代码	检查项目	判定标准	检测结果
1	发动机舱盖隔音棉	火烧熏黑碳化  火烧炙烤融化 缺陷状态认定标准： 单点火烧熏黑碳化痕迹或火烧炙烤融化面积达到0.3m <sup>2</sup> （含）以上，即被认定为此缺陷。	经检测，各检测项目未发现符合判定标准的缺陷。
2	防火墙隔音棉		
3	机舱内线束		
4	机舱内管路		
5	仪表台及内饰		
6	车身底板涂层		
7	行李箱底板涂层		

**检测结论：非火烧车**

## 四、里程推定

推定依据：

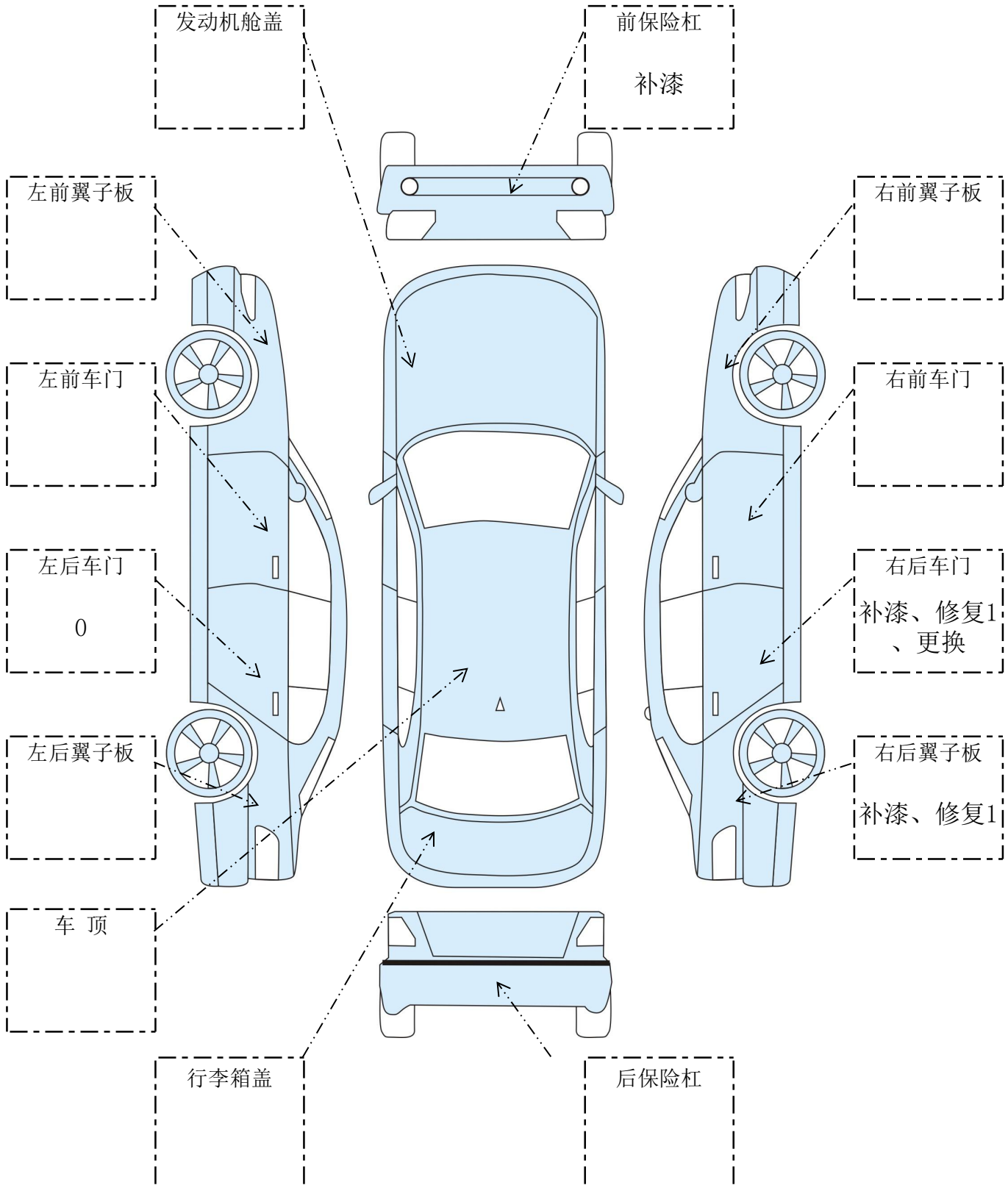
1. 车载电脑记录数据的诊断结果及分析。
2. 第三方历史记录查询。
3. 乘用车在使用周期内，车辆部件磨损及损耗程度分析，但不作为绝对推定依据。
4. 报告中里程数所用“推定”之概念，系采用《二手车鉴定评估技术规范》(GB/T30323-2013)中对相应项目的描述方式。

代码	检测项目	推定标准	检测结果
1	组合仪表	显示是否正常	
2	轮胎	磨损程度、更换情况	
3	刹车盘面	磨损程度、更换情况	
4	刹车蹄片	磨损程度、更换情况	
5	方向盘面	磨损程度	
6	换挡把手面	磨损程度	
7	座椅整体成色	磨损与保养情况	
8	中控台设备表面与按键	磨损程度	
9	离合、制动、加速踏板	磨损程度	
10	车载电脑记录数据诊断	各通道的数据内容	
11	第三方历史记录查询	历史记录	
12	其他		
			表征里程数
			75980 km
			推定里程数
			<b>真 实</b>

奔驰GLC 2021款 GLC 260 L 4MATIC 动感型

LE40B8BB7ML703648

### 车身外观鉴定示意图



备注：右后门框边缘局部补漆；



本报告附交易保障

享

120天买方保障

90天卖方保障



奔驰

奔驰 GLC级 GLC260L 4MATIC 2.0T 手自一体(9档) 动感型 2021款

车架号 LE40B\*\*\*\*\*48



交易保障



官方验证



400-820-3152

工作日 9:00-11:00 13:00-17:00

报告发布日期：2025-10-02 (报告记载信息有效期为30天)

配置信息 保险事故基本信息 **本车事故<sup>1</sup>** 涉三者车

车信盟提示

(信息仅作参考,以实际车况为准。)

正常 异常 未获取



结构性损伤记录  
(适当关注)



安全气囊记录



发动机记录



火烧记录



涉水记录



盗抢记录



营运记录



大额车损记录



风险提示记录  
(未发现)

记录于：2025年第1季度

最近一次里程数

约 **06.3** 万公里

试运行期信息仅供参考



### 召回记录

提示车辆未发现召回记录。

## 车辆维修痕迹图

(信息仅作参考,以实际车况为准。)

### ✕ 维修部位

4处异常已修复

- 正前方
- 前方右侧
- 中间右侧
- 后方右侧
- 正后方
- 后方左侧
- 中间左侧
- 前方左侧
- 顶部
- 底部
- 内部



电机/驱动系统



其他控制



电池/储能系统



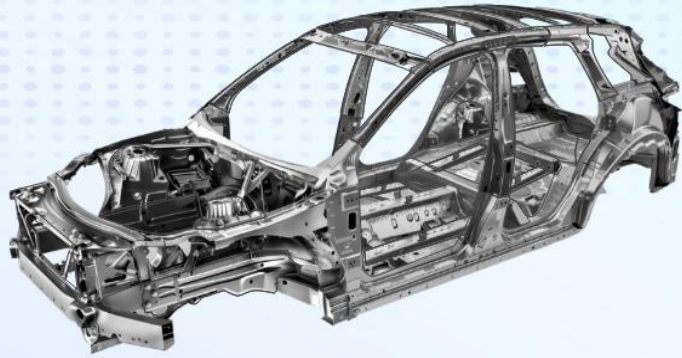
充电桩



其他出厂设备

## 骨架异常提示

(信息仅作参考,以实际车况为准。)



部件

异常方位

车辆未发现骨架异常

### 加强件异常提示 (共 1 条)

1处异常

(信息仅作参考,以实际车况为准。)



部件

异常方位

侧围

后右

### 车辆信息摘要

所有人

个人

距首次登记时间

4-5年

车主任数	1任
------	----

使用性质	非营业个人
------	-------

新能源标志	否
-------	---

## 车辆基本信息

中文品牌	奔驰
------	----

详细型号	奔驰 GLC级 GLC260L 4MATIC 2.0T 手自一体 (9档) 动感型 2021款
------	---

车架号	LE40B*****48
-----	--------------

车身颜色	--
------	----

车辆类型	SUV
------	-----

出厂日期	2021
------	------

燃料类型	汽油
------	----

排放标准	--
------	----

整车重量(kg)	1890
----------	------

排量(ml)	1991
--------	------

国产/进口	国产
-------	----

## 车辆配置信息

发动机号	10*****
功率(kw)	145
车外廓长(mm)	4764
车外廓宽(mm)	1898
车外廓高(mm)	1642
变速箱	手自一体变速器(AT)

## 保险事故基本信息

交强险保单是否有效	<input checked="" type="checkbox"/>
商业险保单是否有效	<input checked="" type="checkbox"/>
交强险是否连续投保	<input checked="" type="checkbox"/>
商业险是否连续投保	<input checked="" type="checkbox"/>
本车已结案事故次数	3
涉三者车(本车)已结案事故次数	0
本车未结案事故次数(含涉三者车事故)	0

单次事故最大损失金额 ≈21000元

车辆需检测情况 无特别建议

## 本车事故 已结案 (共3条)

### ● 2023年1季度 ≈2000元

事故类型 交通事故类  
车损金额 ≈2000元  
案件状态 已结案  
明细记录 0条

### ● 2022年2季度 ≈1000元

事故类型 交通事故类  
车损金额 ≈1000元  
案件状态 已结案  
明细记录 2条

维修项目	维修方式	件数
前保险杠喷漆	修理	1
前保险杠外皮	修理	1

### ● 2022年1季度 ≈21000元

事故类型 交通事故类  
车损金额 ≈21000元  
案件状态 已结案  
明细记录 12条

维修项目	维修方式	件数
------	------	----

维修项目	维修方式	件数
右后轮眉	更换	1
右后车门密封条	更换	1
右后车门	更换	1
右前车门外把手	更换	1
右后铝合金轮毂	更换	1
右后车门隔振垫	更换	2
右后轮眉	修理	1
右后车门喷漆	修理	1
右后车门拆装	修理	1
右后侧围外板	修理	1
右后侧围外板整形	修理	1
右后侧围板下延伸板	修理	2

**涉三者车(本车)事故** 已结案 (共0条)

**本车未结案事故(含涉三者车事故)** (共0条)

**车信盟检测建议**

仅适用于车辆历史存疑事故，信息仅作参考，以实际车况为准。



车辆需检测情况 ?

**无特别建议**



历史车况报告不作为交易唯一参考, 实际车况以实车检测报告为准

### 北京奔驰 奔驰 燃油车



查询时间2025-10-02

车图仅供参考

LE40\*\*\*\*\*3648

# S



## 4.9分



整车车况评分



## A级

重要部件评级



## 无异常

里程记录是否异常



- 事故排查 5.0
- 火烧排查 5.0
- 泡水排查 5.0

发动机/变速箱·优秀 优  
无异常描述

里程表·正常 优  
7.03万公里(截止2025-06)

其他重要部件·优秀 优  
无异常描述

保养习惯·良好 良  
定期保养(截止2025-06)

## 综合评估 维保记录 理赔记录

事故排查 车身外观 里程记录 保养习惯

### 事故排查

- ✓ A柱
- ✓ 左侧围
- ✓ 前纵梁
- ✓ 车身底板
- ✓ B柱
- ✓ 前减震器座
- ✓ 防火墙
- ✓ 后纵梁
- ✓ C柱
- ✓ 后减震器座
- ✓ 后围板
- ✗ 右侧围

04/2022

来自:维保

项目描述: 右后叶子板喷漆; 右后叶子板修复; 事故车维修; 维修右侧后车门拆装右门槛; 右

后门喷漆;

更换材料: 右门外拉手; 右后轮眉; 后车门; 车门密封件; 门隔热板;

## 车身外观

- |       |         |        |        |
|-------|---------|--------|--------|
| ✔ 左前门 | ✔ 左前翼子板 | ✔ 前机盖  | ✔ 车顶   |
| ✔ 左后门 | ✔ 左后翼子板 | ✔ 后尾门  | ✔ 底大边  |
| ✘ 右后门 | ✘ 右后翼子板 | ✘ 前保险杠 | ✔ 挡风玻璃 |
| ✔ 右前门 | ✘ 右前翼子板 | ✔ 后保险杠 |        |

04/2022

来自:维保

项目描述: **右后叶子板**喷漆; **右后门**喷漆; **右后叶子板**修复; 维修**右侧后车门**拆装右门槛; **事故车**维修;

更换材料: **后车门**; **右后轮眉**; 右门外拉手; 车门密封件; 门隔热板;

04/2022

来自:维保

项目描述: **前杠**做漆; **事故车**维修; 整个前保险杠分解/组装, 根据诊断更新零件(保险杠已拆下)带AMGStyling套件的车辆;

05/2022

来自:维保

项目描述: 换右前叶轮眉**前杠下托**; **右前叶前杠**喷漆; **事故车**维修;

更换材料: **前杠下托**; 右前轮眉(不备);

02/2023

来自:维保

项目描述: **右后门**进行喷漆; 对**右侧后门**拆卸,修复; 保养,钣金; 补整; 进行保养A; 5A5B;

更换材料：原厂机油229.51SAE 5W-301L; 机油滤清器; 密封圈; 涡轮增压发动机超级养护套装; 风挡玻璃清洗剂;

05/2023

来自:维保

项目描述：免费**轮胎**更换券; 一般维修; 轮胎套餐-轮胎18寸; 拆卸/安装整体车轮; 车轮和轮胎总成静平衡(车轮和轮胎总成已拆卸); 更换轮胎(车轮和轮胎总成已拆卸); 原厂轮胎套餐;

更换材料：普235/60R\*\*\*03VMOEH/P;

03/2024

来自:维保

项目描述：六折**轮胎**更换券; 保养,一般维修; 拆卸/安装驾驶员座椅座垫(座椅已拆下); 拆卸/安装前排乘客座椅座垫(座椅已拆下); 更换驾驶员座椅上的座垫套(座垫已拆下); 方向盘拆卸/安装, 如有必要, 进行更换; 经销商运营管理费; 驾驶员座椅和前排乘客座椅拆卸和安装1.2; 油路保养; 轮胎套餐-轮胎18寸; 更换轮胎(车轮和轮胎总成已拆卸); 车轮和轮胎总成静平衡(车轮和轮胎总; 拆卸/安装整体车轮; 5A5B; 进行保养A;

更换材料：方向盘; 驾驶员座垫护罩; 座椅加热器; 座椅加热器; 座垫支承; 座垫支承; 原厂机油229.51 SAE 5W-301L; 机油滤清器; 密封圈; 氢氧除碳剂; 普235/60R\*\*\*03VMOEH/P;

11/2024

来自:维保

项目描述：六折**轮胎**更换券; 一般维修,快修B; 轮胎套餐-轮胎18寸; 更换轮胎(车轮和轮胎总成已拆卸); 车轮和轮胎总成静平衡(车轮和轮胎总成已拆卸); 拆卸/安装整体车轮; 进

托加心取口拆卸; 拆卸/ 女衣室体干托; 进行带增值套件的保养B; 购买5A5B; 保养菜单-空调滤清器; 更换暖风系统或空调滤尘器;

更换材料: 普235/60R\*\*03VMOEH/P; 细尘过滤器; 原厂机油229.51 SAE 5W-301L; 机油滤清器; 密封圈; 空气滤芯; 空调滤清器;

## 📍 里程记录



**70293**

最大里程数



**0**

异常里程记录



**74825**

预估公里数

2021-12	10241	首次进店
2022-03	13897	正常数据
2022-04	14992	正常数据
2022-04	15677	正常数据
2022-05	16431	正常数据
2022-07	20176	正常数据
2023-02	30984	正常数据
2023-05	36275	正常数据
2023-07	39927	正常数据
2024-03	49626	正常数据
2024-11	59608	正常数据
2025-01	62757	正常数据
2025-06	70293	正常数据

## ♥ 保养习惯

年均里程

**17110公里/年**

代步每年行驶2万~3万公里为日常代步

保养频次

**1.7次/年**

保养频次在2~3次属于正常保养

保养时间

**2025-06-29止**

该车已经0.3年没有在4s店保养了

进店时间

**2025-06-29止**





LE40\*\*\*\*\*3648

综合评估 **维保记录** 理赔记录

### 维保记录总结

2021.12.26~2025.06.29

总维保13次

13次 进店次数	6次 维修次数	4次 保养次数
-------------	------------	------------

12/2021 10241公里

项目描述: 快修A; 进行带增值套件的保养A; 购买5A5B;  
更换材料: 机油滤清器; 密封圈;

03/2022 13897公里

项目描述: 服务措施/召回; 操作:更换左右悬挂减震柱上的止动缓冲器和波纹管账目编号:,代码字:21P; 经销商运营管理费;  
更换材料: 六角螺栓; 轴环; 止动缓冲器; 六角法兰面螺栓; 六角法兰面螺栓; 六角螺母;

04/2022 14992公里

项目描述: 事故车维修; 维修右侧后车门拆装右门槛; 维修右侧后车门拆装右门槛; 右后叶子板修复; 右后门喷漆; 右后叶子板喷漆;  
更换材料: 右门外拉手; 右后轮眉; 后车门; 车门密封件; 门隔热板;

● 04/2022 15677公里

项目描述: 事故车维修; 整个前保险杠分解/组  
装, 根据诊断更新零件(保险杠已拆下)  
带AMGStyling套件的车辆; 前杠做漆;

● 05/2022 16431公里

项目描述: 事故车维修; 右前叶前杠喷漆; 换右前  
叶轮眉前杠下托;

更换材料: 前杠下托; 右前轮眉(不备);

● 07/2022 20176公里

项目描述: 保养; 进行保养B; 5A5B; 保养菜单-空  
调滤清器; 更换暖风系统或空调滤尘器;

更换材料: 原厂机油229.51SAE 5W-301L; 空调  
蒸发箱精致护理套装; 空调滤清器; 细  
尘过滤器; 机油滤清器; 密封圈; 空气滤  
芯;

● 02/2023 30984公里

项目描述: 保养,钣金; 对右侧后门拆卸, 修复; 右  
后门进行喷漆; 补整; 进行保养A; 5A5  
B;

更换材料: 原厂机油229.51SAE 5W-301L; 机油  
滤清器; 密封圈; 涡轮增压发动机超级  
养护套装; 风挡玻璃清洗剂;

● 05/2023 36275公里

项目描述: 一般维修; 轮胎套餐-轮胎18寸\*\*\*\*;  
拆卸/安装整体车轮; 车轮和轮胎总成  
静平衡(车轮和轮胎总成已拆卸); 更换  
轮胎(车轮和轮胎总成已拆卸); 原厂轮

轮胎套餐; 免费轮胎更换券;

更换材料: 普235/60R\*\*\*03VMOEH/P;

07/2023

39927公里

项目描述: 快修B; 保养B的附加工作: 更换制动液; 刹车油管清洗, 雨刮精; 保养菜单-火花塞; 保养的附加工作: 更换火花塞; 更换刹车油送油管清洗; 购买5A5B; 清洗液, 清洗玻璃; 保养菜单-空调滤清器; 更换暖风系统或空调滤尘器; 进行带增值套件的保养B;

更换材料: 原厂机油229.51 SAE 5W-301L; 机油滤清器; 密封圈; 空气滤芯; 制动液; 刹车系统清洗油; 风挡玻璃清洗剂; 火花塞; 润滑脂; 空调滤清器; 细尘过滤器;

03/2024

49626公里

项目描述: 保养, 一般维修; 拆卸/安装驾驶员座椅座垫(座椅已拆下); 拆卸/安装前排乘客座椅座垫(座椅已拆下); 更换驾驶员座椅上的座垫套(座垫已拆下); 方向盘拆卸/安装, 如有必要, 进行更换; 经销商运营管理费; 驾驶员座椅和前排乘客座椅拆卸和安装1.2; 油路保养; 轮胎套餐-轮胎18寸\*\*\*; 更换轮胎(车轮和轮胎总成已拆卸); 车轮和轮胎总成静平衡(车轮和轮胎总; 拆卸/安装整体车轮; 5A5B; 六折轮胎更换券; 油路保养; 进行保养A;

更换材料: 方向盘; 驾驶员座垫护罩; 座椅加热器; 座椅加热器; 座垫支承; 座垫支承; 原厂机油229.51 SAE 5W-301L; 机油滤清器; 密封圈; 氢氧除碳剂; 普235/60 R\*\*\*03VMOEH/P;

● 11/2024

59608公里

项目描述：一般维修,快修B; 六折轮胎更换券; 轮胎套餐-轮胎18寸\*\*\*\*; 更换轮胎(车轮和轮胎总成已拆卸); 车轮和轮胎总成静平衡(车轮和轮胎总成已拆卸); 拆卸/安装整体车轮; 进行带增值套件的保养B; 购买5A5B; 保养菜单-空调滤清器; 更换暖风系统或空调滤尘器;

更换材料：普235/60R\*\*\*03VMOEH/P; 细尘过滤器; 原厂机油229.51 SAE 5W-301L; 机油滤清器; 密封圈; 空气滤芯; 空调滤清器;

● 01/2025

62757公里

项目描述：一般维修; 升级发动机控制单元、复位混合气; 进行快速测试; 对控制单元快速测试后);

● 06/2025

70293公里

项目描述：保养; 进行保养A; 保养A的附加工作:更换制动液; 5A5B; 保养菜单-更换刹车油;

更换材料：原厂机油229.51 SAE 5W-301L; 机油滤清器; 密封圈; 制动液;