

## 鉴定结论

基本信息	委托方	环宇好车		技术支持	18723354997	牌照号码	渝A 877LM
	车辆类型	SUV		使用性质	非营运	国别属性	国产
	出厂年月	2019年1月		参考款型	沃尔沃XC60 2019款 T5 四驱智逸版 国V		
	核载人数	5 人		车身尺寸	长:4.68; 宽:1.90; 高:1.65; 轴距:2.86 (米)		
	表征里程	79733 km		车架号	LYVUE10D5KB331352		
	排量/功率	1969 ml/ 187 kw		燃油标号	汽油 / 95 #		
车辆配置	驱动形式	变速器形式	发动机类型	进气形式	气囊配置	轮胎型号	制动形式
	前置四驱	8档手自一体	直列四缸	涡轮增压	8 气囊	235/60 R18	四轮盘式
	ABS防抱死	车身稳定系统	主动安全配置				
	有	有	EBD/EBA/TCS/ESP/上坡辅助/AUTOHOLD自动驻车				
	重要配置		自动分区空调/座椅记忆/自动LED大灯/自适应巡航				
车辆技术状况描述	鉴定科目	检测、勘察结果描述					
	车身检查	无重大结构性损伤					
	发动机舱检查	工况正常无明显异常现象					
	驾驶舱检查	无明显异常磨损、功能键使用无异常					
	启动检查	启动顺畅; 无明显异常状况					
	路试检查	行驶正常; 无明显异常状况					
	底盘检查	无明显漏油漏水迹象					
综合描述	1. 符合国家机动车相关技术要求及法律法规, 不属于事故车、水泡车、火烧车;						

检测机构: 重庆衡正机动车评估有限公司

检测日期: 2025 年 10 月 20 日

# 重大车况检查判定表

## 一、事故判定

判定标准说明：

参照GB/T 30323-2013《二手车鉴定评估技术规范》，5.6判别事故车项目。

释义：经过严重碰撞等外力作用，造成车辆结构件发生变形、扭曲、褶皱等以及车辆修复过程造成钣金、烧焊、切割其中任何一种或几种变化的车辆总称。

车体结构示意图



代码	检查项目	判定标准	检测结果
1	车体左右对称性	车身结构上下左右是否对称	经检测，各检测项目未发现符合判定标准的缺陷。
2	左A柱	变形 扭曲 更换 烧焊 褶皱	
3	左B柱		
4	左C（D）柱		
5	右A柱		
6	右B柱		
7	右C（D）柱		
8	左前纵梁		
9	右前纵梁		
10	左前减震器悬挂部位		
11	右前减震器悬挂部位		
12	左后减震器悬挂部位		
13	右后减震器悬挂部位		

**检测结论：非事故车**

## 二、泡水车判定

判定标准说明：

参照中国汽车流通协会 T/CADA 18-2021 《乘用车鉴定评估技术规范》，5.5.2 判别泡水车；

释义：泡水车是指经水等导电液体浸泡导致车辆核心零部件、电气件等受损的车辆总称。

泡水车示意图



泡水参考线

### 检测项目表

代码	检查项目	判定标准	检测结果
1	车内地毯	通过对左列项目检测是否存在如下缺陷。 泡水锈蚀： 指车内金属部件因为泡水原因造成的大面积为明显的锈蚀。 泡水泥沙： 指车内存在明显泥沙痕迹。 泡水水渍： 指因为泡水车内存留的水印。 泡水霉斑： 指车内部件因为泡水后造成的明显发霉现象。 泡水修复： 指车内部件存在因泡水后进行修复所造成的痕迹。 只存在在部件1、3、8三个部件存在上述中相应缺陷，不被判定为泡水车	经检测，各检测项目未发现符合判定标准的缺陷。
2	乘客/驾驶舱地板线束及接口		
3	座椅滑轨		
4	座椅坐垫下方		
5	转向柱		
6	点烟器底座		
7	安全带		
8	行李箱底板		
9	驾驶室内保险丝盒		
10	发动机舱保险丝盒		
11	空调出风口		
12	发动机线束及接口		
13	车顶篷		
14	车身底板框架		
15	柱夹层及周边		
16	驾驶舱内控制单元		
17	行李箱保险丝盒及线束		
18	其他		

**检测结论： 非水泡车**

### 三、火烧车判定

判定标准说明：

参照中国汽车流通协会 T/CADA 18-2021《乘用车鉴定评估技术规范》，5.5.3判别火烧车。

释义：火烧车指经燃烧、炙烤等高温作用的车辆总称。

#### 检测项目表

代码	检查项目	判定标准	检测结果
1	发动机舱盖隔音棉	火烧熏黑碳化  火烧炙烤融化 缺陷状态认定标准： 单点火烧熏黑碳化痕迹或火烧炙烤融化面积达到0.3m <sup>2</sup> （含）以上，即被认定为此缺陷。	经检测，各检测项目未发现符合判定标准的缺陷。
2	防火墙隔音棉		
3	机舱内线束		
4	机舱内管路		
5	仪表台及内饰		
6	车身底板涂层		
7	行李箱底板涂层		

**检测结论：非火烧车**

## 四、里程推定

推定依据：

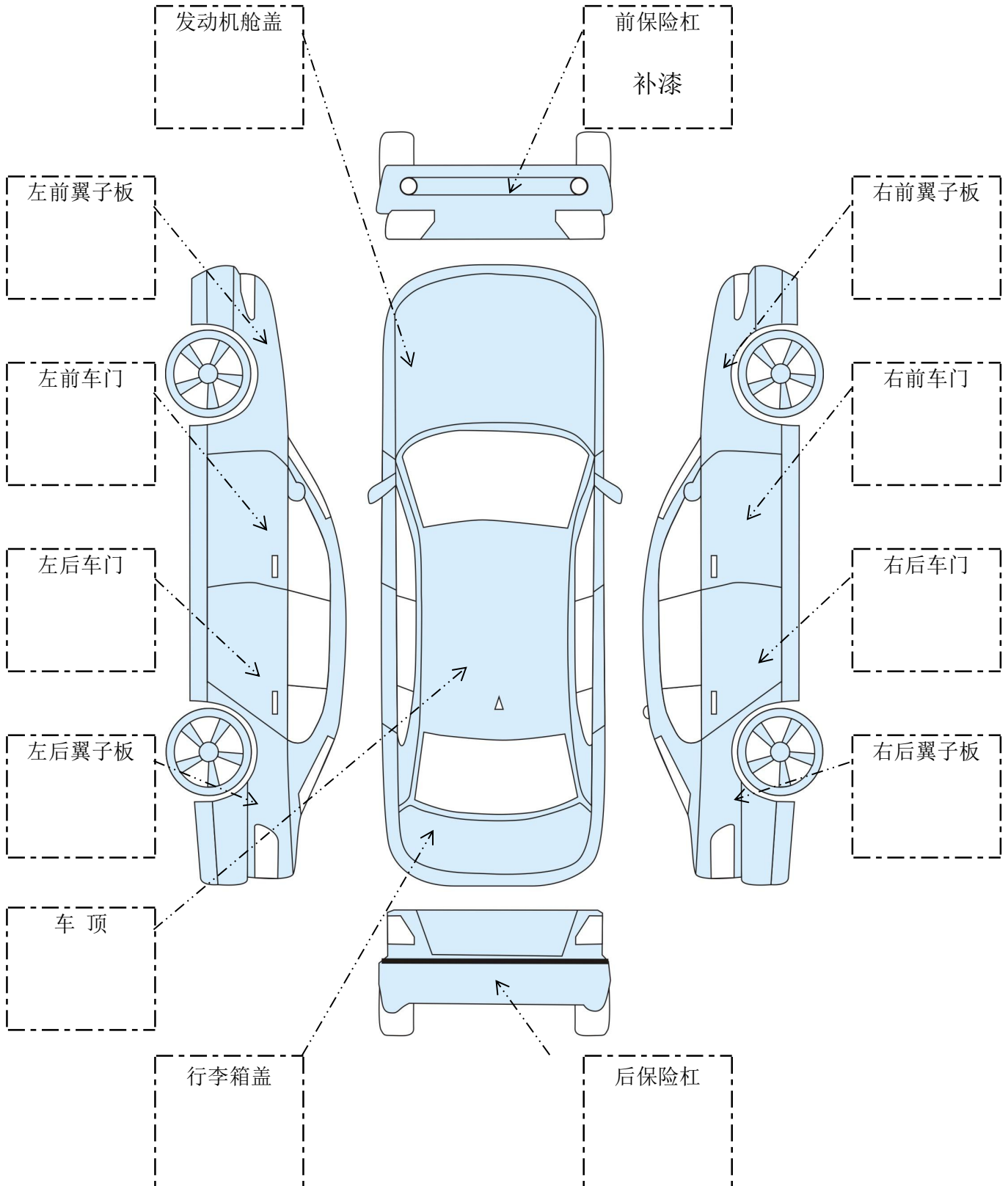
1. 车载电脑记录数据的诊断结果及分析。
2. 第三方历史记录查询。
3. 乘用车在使用周期内，车辆部件磨损及损耗程度分析，但不作为绝对推定依据。
4. 报告中里程数所用“推定”之概念，系采用《二手车鉴定评估技术规范》(GB/T30323-2013)中对相应项目的描述方式。

代码	检测项目	推定标准	检测结果
1	组合仪表	显示是否正常	
2	轮胎	磨损程度、更换情况	
3	刹车盘面	磨损程度、更换情况	
4	刹车蹄片	磨损程度、更换情况	
5	方向盘面	磨损程度	
6	换挡把手面	磨损程度	
7	座椅整体成色	磨损与保养情况	
8	中控台设备表面与按键	磨损程度	
9	离合、制动、加速踏板	磨损程度	
10	车载电脑记录数据诊断	各通道的数据内容	
11	第三方历史记录查询	历史记录	
12	其他		
			表征里程数
			79733 km
			推定里程数
			<b>真 实</b>

沃尔沃XC60 2019款 T5 四驱智逸版 国V

LYVUE10D5KB331352

### 车身外观鉴定示意图



备注:



本报告附交易保障

享

120天买方保障

90天卖方保障



沃尔沃

沃尔沃 XC60 T5 2.0T 手自一体(8档) 四驱 智远版 国VI 2019款

车架号 LVVUE\*\*\*\*\*52



交易保障



官方验证

400-820-3152

工作日 9:00-11:00 13:00-17:00

报告发布日期：2025-10-14 (报告记载信息有效期为30天)

加强件异常提示 信息摘要 基本信息 配置信息

车信盟提示 (信息仅作参考,以实际车况为准。) 正常 异常 未获取



结构性损伤记录  
(未发现)



安全气囊记录



发动机记录



火烧记录



涉水记录



盗抢记录



营运记录



大额车损记录



风险提示记录  
(未发现)

记录于：2024年第3季度

最近一次里程数

约 06.3 万公里

试运行期信息仅供参考



## 召回标记

提示车辆可能存在未完成的召回记录，请尽快联系授权经销商（维修点）核实并预约召回。

召回日期 2021/07/02-2022/07/01

所在总成 发动机

缺陷描述 本次召回范围内的部分车辆由于设计原因，当已建立发动机快速启动所需的燃油压力，发动机控制模块要求燃油泵停止工作时，可能产生电流峰值，此时存在低压燃油泵的15A保险丝发生熔断的风险。保险丝熔断将可能阻止低压燃油泵工作，仪表将提示警告信息。极端情况下，发动机停止运转，发动机无法启动，可能存在安全隐患。T8 E驱混动版车型，只要电池电量允许，将依靠电机驱动安全停车或者继续行驶。

可能造成后果 保险丝熔断将可能阻止低压燃油泵工作，仪表将提示警告信息。极端情况下，发动机停止运转，发动机无法启动，可能存在安全隐患。T8 E驱混动版车型，只要电池电量允许，将依靠电机驱动安全停车或者继续行驶。

召回维修措施 将位于保险丝盒43号的15A保险丝更换为20A保险丝

险丝更换为20A保险丝。

应急处置方法

--

车辆改进措施

19年52周起工厂已使用20A保险丝。

召回公告地址

查看

召回新闻地址

查看

折叠详情 

召回日期

2020/09/04-2021/09/04

所在总成

电气设备

展开详情 

召回日期

2020/03/27-2021/03/26

所在总成

电气设备

展开详情 

## 车辆维修痕迹图

(信息仅作参考,以实际车况为准。)

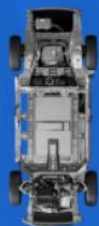
 维修部位 / 0处异常已修复

- 正前方
- 前方右侧
- 中间右侧
- 后方右侧



• 后方右侧

- 正后方
- 后方左侧
- 中间左侧
- 前方左侧
- 顶部
- 底部
- 内部



电机/驱动系统



其他控制



电池/储能系统



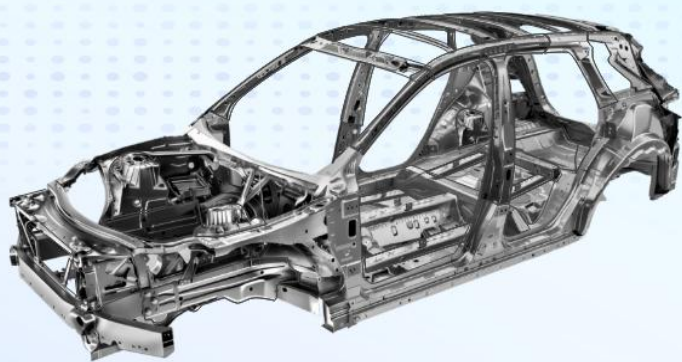
充电桩



其他出厂设备

## 骨架异常提示

(信息仅作参考,以实际车况为准。)



部件

异常方位

车辆未发现骨架异常

## 加强件异常提示

(信息仅作参考,以实际车况为准。)



部件

异常方位

车辆未发现加强件异常

## 车辆信息摘要

所有人

个人

距首次登记时间

6-7年

车主任数

1任

使用性质

非营业个人

新能源标志

否

## 车辆基本信息

中文品牌

沃尔沃

详细型号

沃尔沃 XC60 T5 2.0T 手自一体(8档) 四驱 智远版 国VI 2019款

车架号	LYVUE*****52
-----	--------------

车身颜色	灰色
------	----

车辆类型	SUV
------	-----

出厂日期	2019年01月23日
------	-------------

燃料类型	汽油
------	----

排放标准	GB18352.6-2016国VI
------	-------------------

整车重量(kg)	-
----------	---

排量(ml)	1969
--------	------

国产/进口	国产
-------	----

## 车辆配置信息

发动机号	73*****
------	---------

功率(kw)	187
--------	-----

车外廓长(mm)	4688
----------	------

车外廓宽(mm)	1902
----------	------

车外廓高(mm)	1658
----------	------

变速箱	手自一体变速器(AT)
-----	-------------

## 保险事故基本信息

交强险保单是否有效



商业险保单是否有效



交强险是否连续投保



商业险是否连续投保



本车已结案事故次数

0

涉三者车(本车)已结案事故次数

0

本车未结案事故次数(含涉三者车事故)

0

单次事故最大损失金额

≈0元

车辆需检测情况

无特别建议

### 本车事故 已结案 (共0条)

### 涉三者车(本车)事故 已结案 (共0条)

### 本车未结案事故(含涉三者车事故) (共0条)

## 车信盟检测建议

仅适用于车辆历史存疑事故，信息仅供参考，以实际车况为准。



车辆需检测情况 ?

**无特别建议**



历史车况报告不作为交易唯一参考, 实际车况以实车检测报告为准

# 沃尔沃亚太 沃尔沃 燃油车



查询时间2025-10-15

车图仅供参考

LYVU\*\*\*\*\*1352



官方  
验真

# S

## 4.9分

整车车况评分



## A级

重要部件评级



- 事故排查 5.0
- 火烧排查 5.0
- 泡水排查 5.0

## 无异常

里程记录是否异常



发动机/变速箱·优秀 优

无异常描述

里程表·正常 优

6.86万公里(截止2025-01)

其他重要部件·优秀 优

无异常描述

保养习惯·优秀 优

定期保养(截止2025-01)

### 综合评估 维保记录 理赔记录

车身外观 里程记录 保养习惯

#### 🚗 车身外观

- 左前门
- 左后门
- 右后门
- 右前门
- 左前翼子板
- 左后翼子板
- 右后翼子板
- 右前翼子板
- 前机盖
- 后尾门
- 前保险杠
- 后保险杠
- 车顶
- 底大边
- 挡风玻璃

05/2020

来自:维保

项目描述: 右前大灯油漆(赶时间下次做), 机电维修

项目描述: **左前半杠**油漆(赶时间下次做); 机电维修;  
右前划痕处抛光;

05/2020

来自:维保

项目描述: **左前杠**油漆; 机电维修; 右前杠描漆;

## 里程记录



**68557**

最大里程数



**0**

异常里程记录



**76416**

预估公里数

2020-02	9735	首次进店
2020-03	10948	正常数据
2020-05	12639	正常数据
2020-05	13038	正常数据
2020-12	20003	正常数据
2021-09	29703	正常数据
2022-04	37843	正常数据
2023-04	49049	正常数据
2024-03	59774	正常数据
2024-07	63015	正常数据
2025-01	68557	正常数据

## 保养习惯

年均里程

**11074公里/年**

年均里程

**11974公里/年**

代步每年行驶2万~3万公里为日常代步

保养频次

**1.2次/年**

保养频次在2~3次属于正常保养

保养时间

**2025-01-22止**

该车已经0.8年没有在4s店保养了

进店时间

**2025-01-22止**





LYVU\*\*\*\*\*1352

综合评估 **维保记录** 理赔记录

### 维保记录总结

2020.02.25~2025.01.22

总维保**19次**

19次 进店次数	12次 维修次数	7次 保养次数
-------------	-------------	------------

● 02/2020 9735公里

项目描述: 保修; 基本维修保养;  
更换材料: 沃尔沃全合成机油 5W30 208L; 机油格-Drive-E; 放油螺丝垫圈;

● 03/2020 10948公里

项目描述: 保修; 根据QB R29998, 下载软件;  
更换材料: \*\*\*\*\* UPGRADE XC9软件;

● 05/2020 12639公里

项目描述: 机电维修; 左前半杠油漆 (赶时间下次做); 右前划痕处抛光;

● 05/2020 13038公里

项目描述: 机电维修; 左前杠油漆; 右前杠描漆;

● 12/2020 20003公里

项目描述： 保修; 依据TJ/QB, 全面更换;

● 12/2020

20003公里

项目描述： 保修; 根据QB S10037, 更换EVAP管路;

更换材料： 蒸发器管 ;

● 12/2020

20003公里

项目描述： 保修; 更换空调滤芯(乘客室空气滤清器); 磨损检查; 更换储液罐密封; 清洁City Safety摄像头前方内侧; 原厂维修保养;

更换材料： 复合活性炭空调滤芯 (纯净升级版) ; 油过滤器滤芯-Drive-E ; 沃尔沃全合成机油 5W30 208L; 放油螺丝垫圈 ;

● 09/2021

29703公里

项目描述： 保修; Fuse replace acc. to QB R10100;

更换材料： 保险丝;

● 09/2021

29703公里

项目描述： 保修; 原厂维修保养; 更换燃油滤清器; 更换发动机空气滤清器;

更换材料： 空气过滤器插片 ; 油过滤器滤芯 ; 燃料过滤器 ; 沃尔沃全合成机油 5W30 208L; 填料 ;

● 09/2021

29703公里

项目描述： 机电维修; 更换刹车油及防锈除水;

更换材料：刹车油；刹车油路清洗换油；

● 04/2022

37843公里

项目描述：保修；原厂维修保养；磨损检查；更换储液罐密封；清洁配有碰撞警告的汽车的摄像头前方内侧；更换乘客室空气滤清器；更换火花塞；

更换材料：多用滤清器；火花塞套件；油过滤器滤芯；沃尔沃全合成机油 5W30 208L；填料；

● 04/2022

37843公里

项目描述：机电维修；燃烧室缸内积碳清洗；

更换材料：养护品-燃烧室积碳清洗-干冰除碳；

● 04/2022

37843公里

项目描述：保修；更换加热式氧含量传感器；

更换材料：前氧传感器；

● 04/2023

49049公里

项目描述：保修；原厂基础保养；

更换材料：油过滤器滤芯；沃尔沃全合成机油 0W 20 208L；填料；

● 04/2023

49049公里

项目描述：机电维修；进气门积碳清洗(赠送节气门清洗)；免费检查轮胎，胎压，电瓶，洗车；

● 03/2024

59774公里

项目描述： 保修; 原厂基础保养; 磨损检查; 动力总成检查; 更换储液罐密封; 清洁配有碰撞警告的汽车的摄像头前方内侧; 更换发动机空气滤清器/空滤; 更换燃油滤清器/汽滤; 更换空调滤芯/乘客室空气滤清器/花粉滤;

更换材料： 空气过滤器插片 ; 多用滤清器 ; 油过滤器滤芯 ; 燃料过滤器 ; 沃尔沃全合成机油 0W20 208L; 填料 ;

● 03/2024

59774公里

项目描述： 机电维修; 更换刹车油/制动液; \*\*设备发动机清污除油; 更换变速箱油; 超声波缸内除积碳; 免费检查轮胎, 胎压, 电瓶, 洗车(建议更换前, 后刹车片, 建议更换四轮轮胎, 年限长);

更换材料： 传送油 (变速箱油4L红) 8速; 刹车油;

● 07/2024

63015公里

项目描述： 机电维修; 更换前刹车片; 更换后刹车片;

更换材料： 刹车垫套件 ; 前刹车垫90/60 18- 17"16";

● 01/2025

68557公里

项目描述： 保养; 原厂维修保养; \*\*设备发动机清污除油; 四合一保养组合; 更换防冻液 (增项) ; 更换蓄电池 (增项) ;

更换材料： 防冻液; 油过滤器滤芯 ; 电池; MAINTANACE SET; 沃尔沃全合成机油 0W20 208L; 填料 ;

