

鉴定结论

基本信息	委托方	环宇好车		技术支持	18723354997	牌照号码	渝A 270FZ
	车辆类型	SUV		使用性质	非营运	国别属性	国产
	出厂年月	2018年6月		参考款型	宝马X3 2018款 xDrive30i 领先型 M运动套装 国V		
	核载人数	5 人		车身尺寸	长:4.71; 宽:1.89; 高:1.68; 轴距:2.86 (米)		
	表征里程	111887 km		车架号	LBVTZ6100KSP36140		
	排量/功率	1998 ml/ 185 kw		燃油标号	汽油 / 95 #		
车辆配置	驱动形式	变速器形式	发动机类型	进气形式	气囊配置	轮胎型号	制动形式
	前置四驱	8档手自一体	直列四缸	涡轮增压	8 气囊	245/50 R19	四轮盘式
	ABS防抱死	车身稳定系统	主动安全配置				
	有	有	EBD/EBA/TCS/ESP/上坡辅助/AUTOHOLD自动驻车				
	重要配置		自动分区空调/座椅记忆/自动LED大灯/无钥匙进入-启动/定速巡航				
车辆技术状况描述	鉴定科目		检测、勘察结果描述				
	车身检查		无重大结构性损伤				
	发动机舱检查		中下部局部轻微渗油 局部拆修痕迹				
	驾驶舱检查		无明显异常磨损、功能键使用无异常				
	启动检查		启动顺畅; 无明显异常状况				
	路试检查		行驶正常; 无明显异常状况				
	底盘检查		无明显漏油漏水迹象				
综合描述	1. 符合国家机动车相关技术要求及法律法规, 不属于事故车、水泡车、火烧车;						

检测机构: 重庆衡正机动车评估有限公司

检测日期: 2025 年 11 月 21 日

重大车况检查判定表

一、事故判定

判定标准说明：

参照GB/T 30323-2013《二手车鉴定评估技术规范》，5.6判别事故车项目。

释义：经过严重碰撞等外力作用，造成车辆结构件发生变形、扭曲、褶皱等以及车辆修复过程造成钣金、烧焊、切割其中任何一种或几种变化的车辆总称。

车体结构示意图



代码	检查项目	判定标准	检测结果
1	车体左右对称性	车身结构上下左右是否对称	经检测，各检测项目未发现符合判定标准的缺陷。
2	左A柱	变形 扭曲 更换 烧焊 褶皱	
3	左B柱		
4	左C（D）柱		
5	右A柱		
6	右B柱		
7	右C（D）柱		
8	左前纵梁		
9	右前纵梁		
10	左前减震器悬挂部位		
11	右前减震器悬挂部位		
12	左后减震器悬挂部位		
13	右后减震器悬挂部位		

检测结论：非事故车

二、泡水车判定

判定标准说明：

参照中国汽车流通协会 T/CADA 18-2021 《乘用车鉴定评估技术规范》，5.5.2 判别泡水车；

释义：泡水车是指经水等导电液体浸泡导致车辆核心零部件、电气件等受损的车辆总称。

泡水车示意图



泡水参考线

检测项目表

代码	检查项目	判定标准	检测结果
1	车内地毯	通过对左列项目检测是否存在如下缺陷。 泡水锈蚀： 指车内金属部件因为泡水原因造成的大面积为明显的锈蚀。 泡水泥沙： 指车内存在明显泥沙痕迹。 泡水水渍： 指因为泡水车内存留的水印。 泡水霉斑： 指车内部件因为泡水后造成的明显发霉现象。 泡水修复： 指车内部件存在因泡水后进行修复所造成的痕迹。 只存在在部件1、3、8三个部件存在上述中相应缺陷，不被判定为泡水车	经检测，各检测项目未发现符合判定标准的缺陷。
2	乘客/驾驶舱地板线束及接口		
3	座椅滑轨		
4	座椅坐垫下方		
5	转向柱		
6	点烟器底座		
7	安全带		
8	行李箱底板		
9	驾驶室内保险丝盒		
10	发动机舱保险丝盒		
11	空调出风口		
12	发动机线束及接口		
13	车顶篷		
14	车身底板框架		
15	柱夹层及周边		
16	驾驶舱内控制单元		
17	行李箱保险丝盒及线束		
18	其他		

检测结论： 非水泡车

三、火烧车判定

判定标准说明：

参照中国汽车流通协会 T/CADA 18-2021《乘用车鉴定评估技术规范》，5.5.3判别火烧车。

释义：火烧车指经燃烧、炙烤等高温作用的车辆总称。

检测项目表


代码	检查项目	判定标准	检测结果
1	发动机舱盖隔音棉	火烧熏黑碳化 火烧炙烤融化 缺陷状态认定标准： 单点火烧熏黑碳化痕迹或火烧炙烤融化面积达到0.3m ² （含）以上，即被认定为此缺陷。	经检测，各检测项目未发现符合判定标准的缺陷。
2	防火墙隔音棉		
3	机舱内线束		
4	机舱内管路		
5	仪表台及内饰		
6	车身底板涂层		
7	行李箱底板涂层		

检测结论：非火烧车

四、里程推定

推定依据：

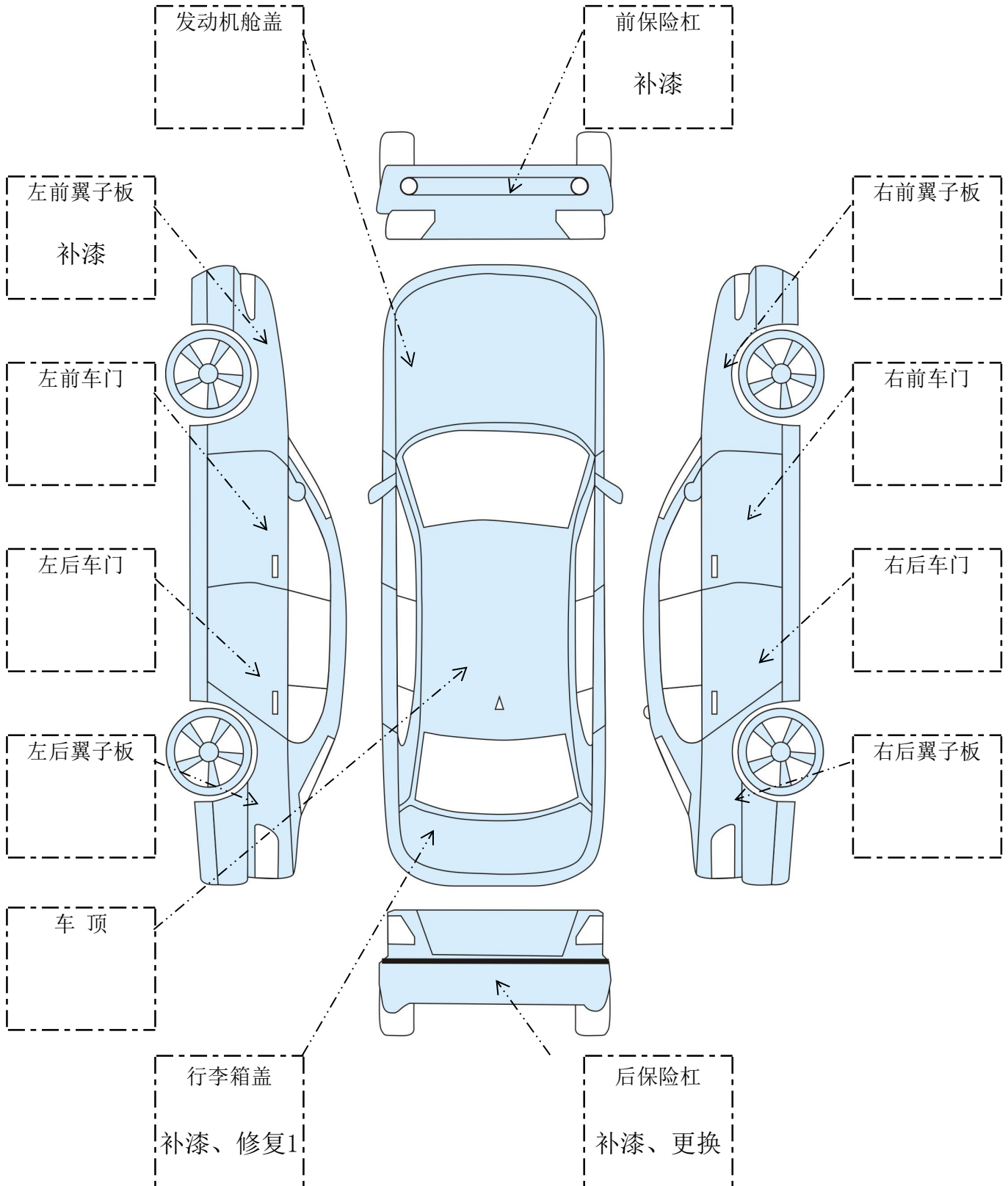
1. 车载电脑记录数据的诊断结果及分析。
2. 第三方历史记录查询。
3. 乘用车在使用周期内，车辆部件磨损及损耗程度分析，但不作为绝对推定依据。
4. 报告中里程数所用“推定”之概念，系采用《二手车鉴定评估技术规范》(GB/T30323-2013)中对相应项目的描述方式。

代码	检测项目	推定标准	检测结果
1	组合仪表	显示是否正常	
2	轮胎	磨损程度、更换情况	
3	刹车盘面	磨损程度、更换情况	
4	刹车蹄片	磨损程度、更换情况	
5	方向盘面	磨损程度	
6	换挡把手面	磨损程度	
7	座椅整体成色	磨损与保养情况	
8	中控台设备表面与按键	磨损程度	
9	离合、制动、加速踏板	磨损程度	
10	车载电脑记录数据诊断	各通道的数据内容	
11	第三方历史记录查询	历史记录	
12	其他		
			表征里程数
			111887 km
			推定里程数
			真实

宝马X3 2018款 xDrive30i 领先型 M运动套装 国V

LBVTZ6100KSP36140

车身外观鉴定示意图



备注：左前大灯及左前雾灯更换；后防撞横梁更换；

车信盟®

订单号：11081102424120

秉持第三方 恪守公信力



本报告附交易保障

享

120天买方保障

90天卖方保障



宝马

宝马X3-xDrive30i-2.0T-A/MT四驱领先型M运动套装增配(国V)

车架号 LBVTZ*****40



交易保障



官方验证

400-820-3152

工作日 9:00-11:00 13:00-17:00

报告发布日期：2025-11-12（报告记载信息有效期为30天）

车信盟提示

维修痕迹¹

骨架异常提示

加强件异常

车信盟提示

(信息仅作参考，以实际车况为准。)

正常 异常 未获取



结构性损伤记录

(未发现)



安全气囊记录



发动机记录



火烧记录



涉水记录



盗抢记录



营运记录



大额车损记录



风险提示记录

(未发现)

记录于：2024年第4季度

最近一次里程数

约 09.6 万公里

试运行期信息仅供参考



召回记录

提示车辆未发现召回记录。

车辆维修痕迹图

(信息仅作参考,以实际车况为准。)

✕ 维修部位 / 2处异常已修复

- 正前方
- 前方右侧
- 中间右侧
- 后方右侧
- 正后方
- 后方左侧
- 中间左侧
- 前方左侧
- 顶部
- 底部
- 内部



电机/驱动系统



其他控制



电池/储能系统



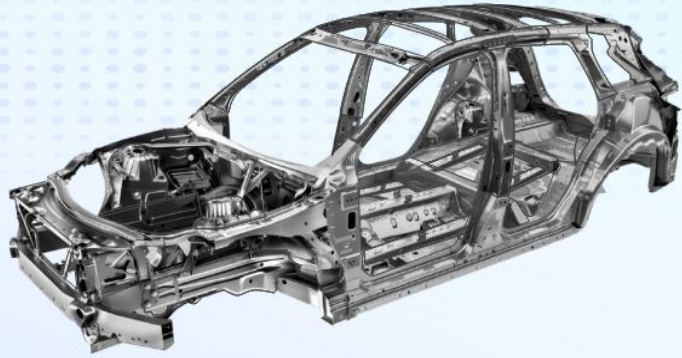
充电桩



其他出厂设备

骨架异常提示

(信息仅作参考，以实际车况为准。)



部件

异常方位

车辆未发现骨架异常

加强件异常提示

(信息仅作参考，以实际车况为准。)



部件

异常方位

车辆未发现加强件异常

车辆信息摘要

所有人

个人

距首次登记时间

7年及以上

距上次登记时间 /年及以上

车主任数 1任

使用性质 非营业个人

新能源标志 否

车辆基本信息

中文品牌 宝马

详细型号 宝马X3-xDrive30i-2.0T-A/MT四驱领先型M运动套装增配(国V)

车架号 LBVTZ*****40

车身颜色 白色

车辆类型 SUV

出厂日期 2018-06-01

燃料类型 无铅汽油95#

排放标准 GB18352.5-2013国V

整车重量(kg) 1860

排量(ml) 1998

国产/进口

国产

车辆配置信息

发动机号	50*****
功率(kw)	185.0000
车外廓长(mm)	4717
车外廓宽(mm)	1891
车外廓高(mm)	1689
变速箱	8档 手自一体

保险事故基本信息

交强险保单是否有效	<input checked="" type="checkbox"/>
商业险保单是否有效	<input checked="" type="checkbox"/>
交强险是否连续投保	<input type="checkbox"/>
商业险是否连续投保	<input type="checkbox"/>
本车已结案事故次数	1
涉三者车(本车)已结案事故次数	0
本车未结案事故次数(含涉三者车事故)	0

单次事故最大损失金额 ≈25000元

车辆需检测情况 无特别建议

本车事故 已结案 (共1条)

● 2025年3季度

≈25000元

事故类型 交通事故类
车损金额 ≈25000元
案件状态 已结案
明细记录 9条

维修项目	维修方式	件数
保险杠泡沫前	更换	1
灯前左大灯	更换	1
前保险杠骨架支架左	更换	1
前雾灯支座右	更换	1
行人碰撞检测传感器	更换	1
喷漆-轮眉前	修理	1
喷漆-保险杠前	修理	1
灯前左雾灯	修理	1
喷漆-叶子板前左	修理	1

涉三者车(本车)事故 已结案 (共0条)

本车未结案事故(含涉三者车事故) (共0条)

车信盟检测建议

仅适用于车辆历史存疑事故，信息仅作参考，以实际车况为准。



车辆需检测情况 ?

无特别建议



历史车况报告不作为交易唯一参考, 实际车况以实车检测报告为准

华晨宝马 宝马 燃油车



查询时间2025-11-12

车图仅供参考

LBVT*****6140



官方验真

S



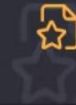
4.9分

整车车况评分



A级

重要部件评级



- 事故排查 5.0
- 火烧排查 5.0
- 泡水排查 5.0

无异常

里程记录是否异常



发动机/变速箱·优秀

优

无异常描述

里程表·正常

优

11.13万公里(截止2025-10)

其他重要部件·优秀

优

无异常描述

保养习惯·优秀

优

定期保养(截止2024-12)

综合评估 维保记录 理赔记录

车身外观 里程记录 保养习惯

🚗 车身外观

- ✅ 左前门
- ❌ 左前翼子板
- ✅ 前机盖
- ✅ 车顶
- ✅ 左后门
- ✅ 左后翼子板
- ❌ 后尾门
- ✅ 底大边
- ✅ 右后门
- ✅ 右后翼子板
- ❌ 前保险杠
- ✅ 挡风玻璃
- ✅ 右前门
- ✅ 右前翼子板
- ❌ 后保险杠

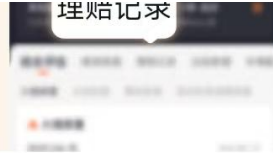
温馨提示

前保险杠 请仔细对照「理赔记

理赔记录

前保险杠, 请仔细对照[理赔记录]中的维修内容

理赔记录



07/2021

来自:维保

项目描述: **后盖**/油漆; **后杠**/油漆; **后盖**修复; **后杠**拆装修复; 更换**后杠内铁**; INT; WOR; 发动机油保养;

更换材料: 支架保险杠后部;字符行;字符行;底板饰件车尾;017968/字符行;**饰板保险杠后部**下部;加强件保险杠后部下部; 无; BMW 集团 LL-01 5w-30;组件 机油滤清器滤芯;

07/2025

来自:维保

项目描述: **左前侧围**喷漆; 拆卸和安装**后保险杠**; INT; 为后部保险杠饰件喷漆; WOR; 更换左大灯; 钣金修复; 左前轮眉喷漆; 拆卸和安装前保险杠; 为前部保险杠饰件喷漆; 拆装左前轮眉;

更换材料: 无; 减震器 前部;左侧大灯 LED AHL High;定位件 前雾灯 左;传感器 行**护 PTS; 格栅 侧面 敞开 左 配泊车距离控制;

10/2025

来自:维保

项目描述: 91%**后行李箱盖**喷漆;91%修复**后尾盖**;09%修复**后尾盖**;09%**后行李箱盖**喷漆;INT; 71.91%为后部保险杠饰件喷漆; 71.; 71.91%拆装后保险杠饰板; 71.91%钣金辅助工时; 71.; WOR; 28.09%钣金辅助工时; 28.09%拆装后保险杠饰板; 28.09%为后部保险杠饰件喷漆; 后部事故拆解报价; 28.; 28.;

更换材料: 膨胀铆钉黑色;导向装置保险杠侧面右;导向装置保险杠侧面左;加强件保险杠后部下部;**饰板保险杠后部**下部; 无;

📍 里程记录



111266

最大里程数



0

异常里程记录



112346

预估公里数

2019-03	8298	首次进店
2019-05	10192	正常数据
2019-09	16903	正常数据
2019-10	18291	正常数据
2020-05	27360	正常数据
2020-08	32768	正常数据
2020-12	36539	正常数据
2021-06	44184	正常数据
2021-07	46366	正常数据
2024-12	95649	正常数据
2025-07	106757	正常数据
2025-10	111266	正常数据

❤️ 保养习惯

年均里程

15594公里/年

代步每年行驶2万~3万公里为日常代步

保养频次

0.9次/年

保养频次在2~3次属于正常保养

保养时间

2024-10-14 14:11

保养时间

2024-12-14止

该车已经1.0年没有在4s店保养了

进店时间

2025-10-25止





LBVT*****6140

综合评估 维保记录 理赔记录

维保记录总结

2019.03.21 ~ 2025.10.25

总维保24次

24次 进店次数	15次 维修次数	9次 保养次数
-------------	-------------	------------

● 03/2019 8295公里

项目描述: INT; VHC车辆健康检查;安装导航地图;
保养标准范围;发动机油保养;

更换材料: 组件 机油滤清器滤芯 ;BMW GROUP
LL RP;

● 03/2019 8295公里

项目描述: WOR; BMW官方认证二手车360度检测-机修;BMW官方认证二手车360度检测-钣金;BMW官方认证二手车360度检测-喷漆;

更换材料: 无;

● 03/2019 8298公里

项目描述: INT; 安装导航地图;

更换材料: 无;

● 05/2019 10192公里

项目描述: WOR; 进行车辆测试;VHC车辆健康检查;
更换材料: 无;

● 09/2019 16903公里

项目描述: WAR; 进行车辆测试;替换遮阳卷帘驱动装置;
更换材料: 012475/驱动装置 活动天窗;

● 09/2019 16903公里

项目描述: WOR;
更换材料: 无;

● 10/2019 18291公里

项目描述: WOR; VHC车辆健康检查;保养标准范围;发动机油保养;微尘滤清器保养;空气滤清器滤芯保养;更新外部燃油滤清器;
更换材料: 组件 机油滤清器滤芯;精细滤尘器;燃油滤清器;BMW GROUP LL;/空气滤清器滤芯;

● 05/2020 27360公里

项目描述: INT; 保养标准范围;发动机油保养;抵用续保赠送机油保养,代金券900元;
更换材料: 组件 机油滤清器滤芯 ;BMW 集团 LL-01 5w-30 RP;

● 05/2020 27360公里

项目描述: WOR; 火花塞保养;VHC车辆健康检查;
抵用续保赠送机油保养,代金券900元;

更换材料：大功率火花塞 @;

● 08/2020 32768公里

项目描述：INT;

更换材料：无;

● 08/2020 32768公里

项目描述：WAR; 锁定控制单元中的遥控钥匙及必要时进行初始化;进行车辆测试;

更换材料：024076/BMW display;

● 12/2020 36539公里

项目描述：WOR; VHC车辆健康检查;微尘滤清器保养;更新外部燃油滤清器;保养标准范围;发动机油保养;空气滤清器滤芯保养;

更换材料：组件 机油滤清器滤芯;BMW 集团 LL-01 5w-30;空气滤清器滤芯;精细滤尘器;燃油滤清器;

● 06/2021 44184公里

项目描述：WOR; 制动液保养;

更换材料：制动液 DOT4, 低粘度;

● 06/2021 44184公里

项目描述：WOR; 进行车辆测试;VHC车辆健康检查;

更换材料：无;

● 07/2021 46366公里

项目描述: INT; 更换后杠内铁;

更换材料: 无;

07/2021

46366公里

项目描述: WOR; VHC车辆健康检查;发动机油保养;保养标准范围;

更换材料: BMW 集团 LL-01 5w-30;组件 机油滤清器滤芯;

07/2021

46366公里

项目描述: WOR; 后杠拆装修复;后盖修复;后杠 / 油漆;后盖 / 油漆;

更换材料: 支架 保险杠 后部;字符行;字符行;底板饰件 车尾;017968/字符行;饰板 保险杠 后部 下部;加强件 保险杠 后部 下部;

12/2024

95649公里

项目描述: INT; 18.05%拆卸和安装或更新整个主油路机油滤清器;

更换材料: 无;

12/2024

95649公里

项目描述: WAR;

更换材料: 50.00%机油滤清器;

12/2024

95649公里

项目描述: WOR; VHC 车辆健康检查;拆卸和安装或更新机组支架;81.95%拆卸和安装或更新整个主油路机油滤清器;

史利基 | 工/四路机/四心/月命,

更换材料: 热交换器;管路;冷却防冻液 G48;50.0
0%机油滤清器;冷却液泵及支架;

● 07/2025

106757公里

项目描述: INT; 拆卸和安装后保险杠;为后部保险杠饰件喷漆;

更换材料: 无;

● 07/2025

106757公里

项目描述: WOR; 更换左大灯;钣金修复;左前轮眉喷漆;拆卸和安装前保险杠;左前侧围喷漆;为前部保险杠饰件喷漆;拆装左前轮眉;VHC 车辆健康检查;

更换材料: 减震器 前部;左侧大灯 LED AHL High;
定位件 前雾灯 左;传感器 行**护 PTS;
格栅 侧面 敞开 左 配泊车距离控制;

● 10/2025

111266公里

项目描述: INT; 71.91%为后部保险杠饰件喷漆;71.91%后行李箱盖喷漆;71.91%拆装后保险杠饰板;71.91%钣金辅助工时;71.91%修复\后尾盖;

更换材料: 无;

● 10/2025

111266公里

项目描述: WOR; 28.09%钣金辅助工时;28.09%拆装后保险杠饰板;28.09%为后部保险杠饰件喷漆;后部事故拆解报价;28.09%修复\后尾盖;VHC 车辆健康检查;28.09%后行李箱盖喷漆;

更换材料: 膨胀铆钉 黑色;导向装置 保险杠 侧面右;导向装置 保险杠 侧面 左;加强件 保

石, 导向装置 保险杠 侧围 柱, 加强件 保
险杠 后部 下部; 饰板 保险杠 后部 下
部;

