

鉴定结论

基本信息	委托方	环宇好车		技术支持	18723354997	牌照号码	渝A 7Y27Q
	车辆类型	轿车		使用性质	非营运	国别属性	国产
	出厂年月	2019年12月		参考款型	奥迪A6L 2019款 45 TFSI 臻选动感型		
	核载人数	5 人		车身尺寸	长:5.05; 宽:1.88; 高:1.47; 轴距:3.02 (米)		
	表征里程	63712 km		车架号	LFV3A24K7K3211479		
	排量/功率	1984 ml/ 165 kw		燃油标号	汽油 / 95 #		
车辆配置	驱动形式	变速器形式	发动机类型	进气形式	气囊配置	轮胎型号	制动形式
	前置前驱	7档双离合	直列四缸	涡轮增压	8 气囊	245/45 R19	四轮盘式
	ABS防抱死	车身稳定系统	主动安全配置				
	有	有	EBD/EBA/ASR/ESP/上坡辅助/AUTOHOLD自动驻车				
	重要配置		自动分区空调/自动LED大灯/无钥匙进入-启动/定速巡航/发动机启停技术				
车辆技术状况描述	鉴定科目		检测、勘察结果描述				
	车身检查		无重大结构性损伤				
	发动机舱检查		工况正常无明显异常现象				
	驾驶舱检查		无明显异常磨损、功能键使用无异常				
	启动检查		启动顺畅; 无明显异常状况				
	路试检查		行驶正常; 无明显异常状况				
	底盘检查		变速箱油底壳渗油				
综合描述	1. 符合国家机动车相关技术要求及法律法规, 不属于事故车、水泡车、火烧车;						

检测机构: 重庆衡正机动车评估有限公司

检测日期: 2025 年 11 月 23 日

重大车况检查判定表

一、事故判定

判定标准说明：

参照GB/T 30323-2013《二手车鉴定评估技术规范》，5.6判别事故车项目。

释义：经过严重碰撞等外力作用，造成车辆结构件发生变形、扭曲、褶皱等以及车辆修复过程造成钣金、烧焊、切割其中任何一种或几种变化的车辆总称。

车体结构示意图



代码	检查项目	判定标准	检测结果
1	车体左右对称性	车身结构上下左右是否对称	经检测，各检测项目未发现符合判定标准的缺陷。
2	左A柱	变形 扭曲 更换 烧焊 褶皱	
3	左B柱		
4	左C（D）柱		
5	右A柱		
6	右B柱		
7	右C（D）柱		
8	左前纵梁		
9	右前纵梁		
10	左前减震器悬挂部位		
11	右前减震器悬挂部位		
12	左后减震器悬挂部位		
13	右后减震器悬挂部位		

检测结论：非事故车

二、泡水车判定

判定标准说明：

参照中国汽车流通协会 T/CADA 18-2021 《乘用车鉴定评估技术规范》，5.5.2 判别泡水车；

释义：泡水车是指经水等导电液体浸泡导致车辆核心零部件、电气件等受损的车辆总称。

泡水车示意图



泡水参考线

检测项目表

代码	检查项目	判定标准	检测结果
1	车内地毯	通过对左列项目检测是否存在如下缺陷。 泡水锈蚀： 指车内金属部件因为泡水原因造成的大面积为明显的锈蚀。 泡水泥沙： 指车内存在明显泥沙痕迹。 泡水水渍： 指因为泡水车内存留的水印。 泡水霉斑： 指车内部件因为泡水后造成的明显发霉现象。 泡水修复： 指车内部件存在因泡水后进行修复所造成的痕迹。 只存在在部件1、3、8三个部件存在上述中相应缺陷，不被判定为泡水车	经检测，各检测项目未发现符合判定标准的缺陷。
2	乘客/驾驶舱地板线束及接口		
3	座椅滑轨		
4	座椅坐垫下方		
5	转向柱		
6	点烟器底座		
7	安全带		
8	行李箱底板		
9	驾驶室内保险丝盒		
10	发动机舱保险丝盒		
11	空调出风口		
12	发动机线束及接口		
13	车顶篷		
14	车身底板框架		
15	柱夹层及周边		
16	驾驶舱内控制单元		
17	行李箱保险丝盒及线束		
18	其他		

检测结论： 非水泡车

三、火烧车判定

判定标准说明：

参照中国汽车流通协会 T/CADA 18-2021《乘用车鉴定评估技术规范》，5.5.3判别火烧车。

释义：火烧车指经燃烧、炙烤等高温作用的车辆总称。

检测项目表

代码	检查项目	判定标准	检测结果
1	发动机舱盖隔音棉	火烧熏黑碳化 火烧炙烤融化 缺陷状态认定标准： 单点火烧熏黑碳化痕迹或火烧炙烤融化面积达到0.3m ² （含）以上，即被认定为此缺陷。	经检测，各检测项目未发现符合判定标准的缺陷。
2	防火墙隔音棉		
3	机舱内线束		
4	机舱内管路		
5	仪表台及内饰		
6	车身底板涂层		
7	行李箱底板涂层		

检测结论：非火烧车

四、里程推定

推定依据：

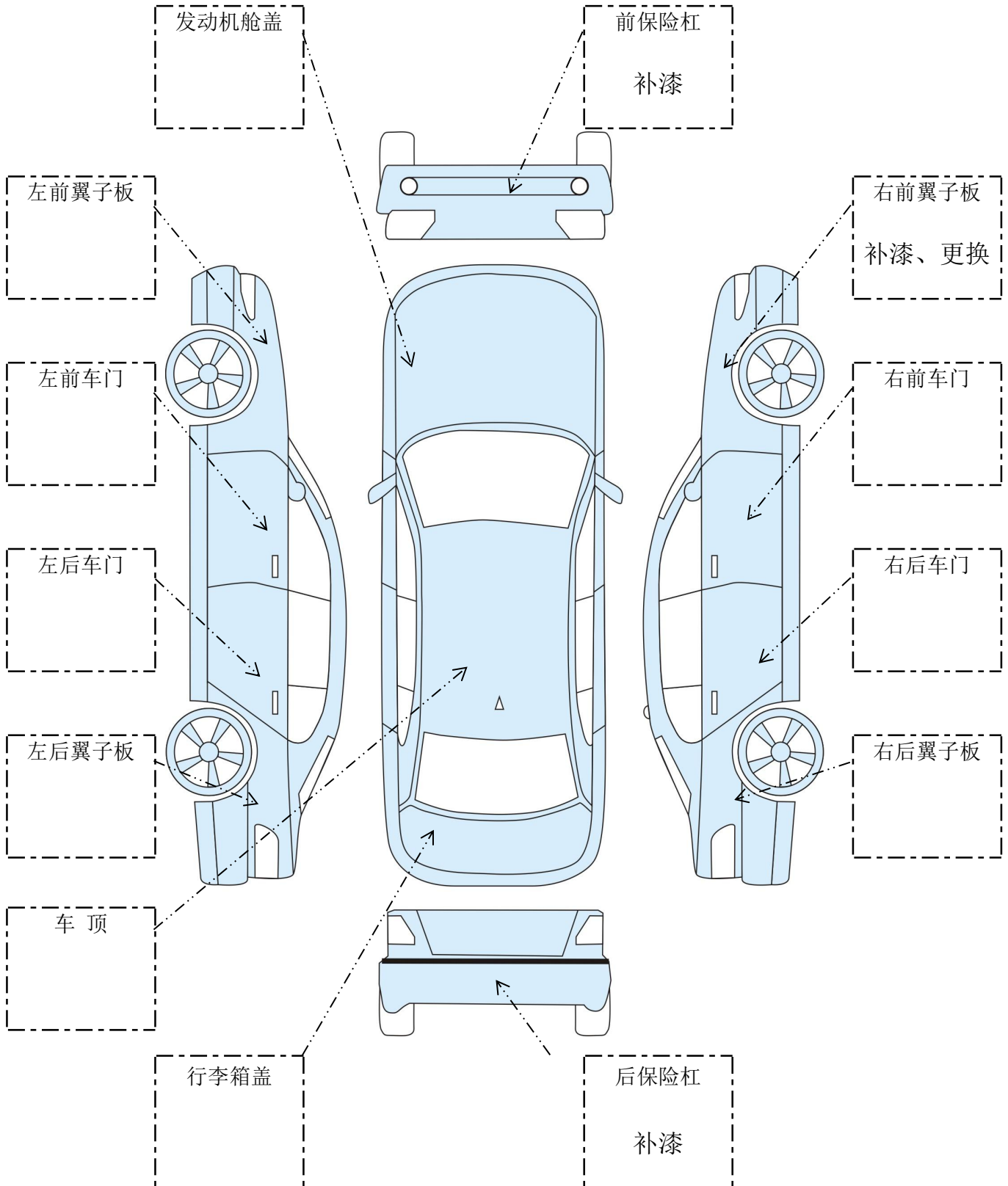
1. 车载电脑记录数据的诊断结果及分析。
2. 第三方历史记录查询。
3. 乘用车在使用周期内，车辆部件磨损及损耗程度分析，但不作为绝对推定依据。
4. 报告中里程数所用“推定”之概念，系采用《二手车鉴定评估技术规范》(GB/T30323-2013)中对相应项目的描述方式。

代码	检测项目	推定标准	检测结果
1	组合仪表	显示是否正常	
2	轮胎	磨损程度、更换情况	
3	刹车盘面	磨损程度、更换情况	
4	刹车蹄片	磨损程度、更换情况	
5	方向盘面	磨损程度	
6	换挡把手面	磨损程度	
7	座椅整体成色	磨损与保养情况	
8	中控台设备表面与按键	磨损程度	
9	离合、制动、加速踏板	磨损程度	
10	车载电脑记录数据诊断	各通道的数据内容	
11	第三方历史记录查询	历史记录	
12	其他		
			表征里程数
			63712 km
			推定里程数
			真 实

奥迪A6L 2019款 45 TFSI 臻选动感型

LFV3A24K7K3211479

车身外观鉴定示意图



备注:

车信盟®

订单号：32551741079725

秉持第三方 恪守公信力



本报告附交易保障

享

120天买方保障

90天卖方保障



奥迪

奥迪A6L-2.0T-A/MT前驱臻选动感型
45TFSI双离合(国VI)

车架号 LFB3A*****79



交易保障



官方验证



400-820-3152

工作日 9:00-11:00 13:00-17:00

报告发布日期：2025-11-19 (报告记载信息有效期为30天)

车信盟提示

维修痕迹¹

骨架异常提示

加强件异常

车信盟提示

(信息仅作参考,以实际车况为准。)

正常

异常

未获取



结构性损伤记录
(未发现)



安全气囊记录



发动机记录



火烧记录



涉水记录



盗抢记录



营运记录



大额车损记录



风险提示记录
(未发现)

记录于：2024年第1季度

最近一次里程数

约

0

4

.7

万公里

试运行期信息仅供参考



召回标记

提示车辆可能存在未完成的召回记录，请尽快联系授权经销商（维修点）核实并预约召回。

召回日期 2021/04/16-2022/04/15

所在总成 车身

缺陷描述 本次召回范围内的车辆，由于隔热板供应商制造过程中的问题，部分隔热板可能压合不良，存在分层变形，使用一段时间后个别隔热板可能与排气管发生局部搭接，出现受热碳化的情况。

可能造成后果 个别隔热板可能与排气管发生局部搭接，出现受热碳化的情况。极端的情况下，其中间层的EPDM（三元乙丙橡胶）与氧气充分接触，可能导致隔热板起火，存在安全隐患。

召回维修措施 使用优化后的隔热板进行更换。

应急处置方法 --

车辆改进措施 2020.07.05起恢复认可时的工艺参数，增加自动控制时间功能，保证预热时间，以优化隔热板压合状态。

召回公告地址

[查看](#)

召回新闻地址

查看

折叠详情 ^

召回日期 2021/02/26-2022/02/25

所在总成 发动机

展开详情 v

召回日期 2020/06/05-2021/09/28

所在总成 发动机

展开详情 v

车辆维修痕迹图

(信息仅作参考,以实际车况为准。)

✕ 维修部位 // 3处异常已修复

- 正前方
- 前方右侧
- 中间右侧
- 后方右侧
- 正后方
- 后方左侧
- 中间左侧
- 前方左侧
- 顶部



- 底部

- 内部



电机/驱动系统



其他控制



电池/储能系统



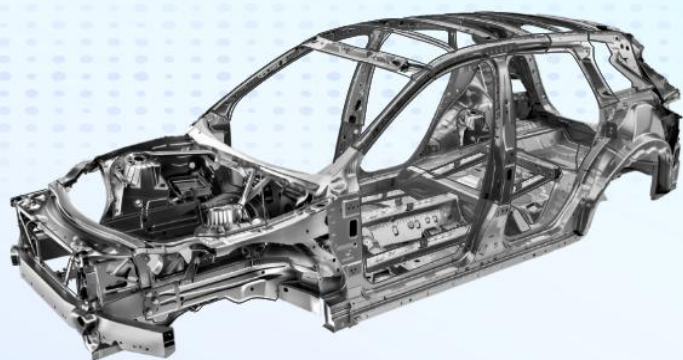
充电桩



其他出厂设备

骨架异常提示

(信息仅作参考,以实际车况为准。)



部件	异常方位
车辆未发现骨架异常	

加强件异常提示

(信息仅作参考,以实际车况为准。)



部件

异常方位

车辆未发现加强件异常

车辆信息摘要

所有人

个人

距首次登记时间

5-6年

车主任数

1任

使用性质

非营业个人

新能源标志

否

车辆基本信息

中文品牌

奥迪

详细型号

奥迪A6L-2.0T-A/MT前
驱臻选动感型45TFSI双
离合(国VI)

车架号

LFV3A*****79

车身颜色

灰色

车辆类型

轿车

出厂日期 2019-12-11

燃料类型 无铅汽油95#

排放标准 GB18352.6-2016国VI

整车重量(kg) 1830

排量(ml) 1984

国产/进口 国产

车辆配置信息

发动机号 A8****

功率(kw) 165.0000

车外廓长(mm) 5050

车外廓宽(mm) 1886

车外廓高(mm) 1475

变速箱 7档 手自一体

保险事故基本信息

交强险保单是否有效

商业险保单是否有效

历史保单记录

交强险是否连续投保



商业险是否连续投保



本车已结案事故次数

2

涉三者车(本车)已结案事故次数

0

本车未结案事故次数(含涉三者车事故)

0

单次事故最大损失金额

≈27000元

车辆需检测情况

无特别建议

本车事故 已结案 (共2条)

● 2020年3季度

≈27000元

事故类型

交通事故类

车损金额

≈27000元

案件状态

已结案

明细记录

7条

维修项目	维修方式	件数
前保险杠附件	更换	1
板条5	更换	1
前叶子板(右)	更换	1
前保险杠皮	更换	1
前叶子板固定架(右)	更换	1
前叶子板(右)	修理	2
前保险杠皮	修理	2

● 2023年1季度

≈6000元

事故类型	交通事故类
车损金额	≈6000元
案件状态	已结案
明细记录	7条

维修项目	维修方式	件数
左前大灯	更换	1
进气格栅内框左支架	更换	1
进气格栅	更换	1
前保险杠泡沫	更换	1
前保险杠中通风格栅	更换	1
前保险杠左通风格栅侧板	更换	1
前保险杠左通风格栅侧板 支架	更换	1

涉三者车(本车)事故 已结案 (共0条)

本车未结案事故(含涉三者车事故) (共0条)

车信盟检测建议

仅适用于车辆历史存疑事故，信息仅供参考，以实际车况为准。



车辆需检测情况 ?

无特别建议



历史车况报告不作为交易唯一参考, 实际车况以实车检测报告为准

一汽大众奥迪 奥迪 燃油车



车图仅供参考

查询时间2025-11-19

LFV3*****1479



官方
验真

S

4.9分

整车车况评分

A级

重要部件评级

无异常

里程记录是否异常

事故排查 5.0

火烧排查 5.0

泡水排查 5.0

发动机/变速箱·优秀 **优**

无异常描述

其他重要部件·优秀 **优**

无异常描述

里程表·正常 **优**

5.02万公里(截止2024-07)

保养习惯·优秀 **优**

定期保养(截止2024-07)

综合评估 维保记录 理赔记录

车身外观 里程记录 保养习惯

🚗 车身外观

- ✓ 左前门
- ✓ 左前翼子板
- ✓ 前机盖
- ✓ 车顶
- ✓ 左后门
- ✓ 左后翼子板
- ✓ 后尾门
- ✓ 底大边
- ✓ 右后门
- ✓ 右后翼子板
- ✗ 前保险杠
- ✓ 挡风玻璃
- ✓ 右前门
- ✗ 右前翼子板
- ✓ 后保险杠

07/2020

来自:维保

项目描述: 钣金修复拆装大灯叶子板钢圈**洋外修;
前杠右前叶喷漆; 保险;

更换材料: 保险杠面罩; 翼子板; 支撑件; 盖板; 升降台的建立; 适配器; 填充块; 板; 板条;

01/2023

来自:维保

项目描述: 前杠做漆; 修复前杠/更换中网及下格栅/前杠泡沫; 保险; 奥迪送车服务 (收费标准4元/公里);

更换材料: 适配器; 适配器; 填充块; 板; 格栅; 格栅; 格栅;

10/2023

来自:维保

项目描述: 左前杠做漆; 保险; 钣金拆装修复;

里程记录



50180

最大里程数



0

异常里程记录



65804

预估公里数

2019-12

5

首次进店

2020-01

15

正常数据

2020-07

4922

正常数据

2020-07

5264

正常数据

2021-03

11789

正常数据

2021-08

15843

正常数据

2022-01

20667

正常数据

2022-10	29949	正常数据
2023-01	33617	正常数据
2023-02	33762	正常数据
2023-09	39004	正常数据
2023-10	41563	正常数据
2024-07	50180	正常数据

♥ 保养习惯

年均里程 **11052公里/年**
代步每年行驶2万~3万公里为日常代步

保养频次 **0.9次/年**
保养频次在2~3次属于正常保养

保养时间 **2024-07-06止**
该车已经1.4年没有在4s店保养了

进店时间 **2024-07-06止**



LFV3*****1479

综合评估 维保记录 理赔记录

维保记录总结

2019.12.23~2024.07.06

总维保15次

15次 进店次数	10次 维修次数	5次 保养次数
-------------	-------------	------------

- 12/2019 5公里

项目描述: 预PDI; 售前检查;
- 01/2020 15公里

项目描述: PDI; 交车检查.;
- 07/2020 4922公里

项目描述: 软件更新.; 蓄电池载入;
- 07/2020 4922公里

项目描述: 首保; 首保;

更换材料: 机油滤芯-CU新 2.0T; 机油SM级 (1升 **** 5W/40) ; 机油SM级 (4升 ** ** 5W/40) ;
- 07/2020 5264公里

项目描述: 保险; 前杠右前叶喷漆; 钣金修复拆装

项目描述: 保险, 前杠有刮伤喷漆, 取立修复拆衣
大灯叶子板钢圈**洋外修;

更换材料: 支撑件; 盖板; 升降台的建立; 翼子板;
保险杠面罩; 适配器; 填充块; 板; 板条;

● 03/2021 11789公里

项目描述: 召回; 拆卸和安装; 更换;

更换材料: 发电机包; 螺栓; 内花形圆柱头凸缘螺
栓;

● 03/2021 11789公里

项目描述: 召回; 软件更新.; 检查车辆; 蓄电池载
入;

● 08/2021 15843公里

项目描述: 召回; 隔热板拆卸与安装;

更换材料: 隔热板;

● 01/2022 20667公里

项目描述: 保养; 换油保养; 火花塞 拆卸和安装;
危险废物处置费;

更换材料: 奥迪车内保护膜; 工业擦拭纸; 火花塞;
滤芯; 空调内格-B9; 玻璃清洗液(1.5
L); 机油5W/40(1L); 机油5W/40(4L);
引擎通络; 辅料包;

● 10/2022 29949公里

项目描述: 保养; 常规保养和更换机油.; 节气门控
制单元拆卸和安装; 免费检查MMI绿屏;
危险废物处置费;

更换材料: 工业擦拭纸; 机舱镀膜; 机油滤芯-CU

新 2.0T; 滤芯; 机油SM级 (1升 **** 5W/40) ; 机油SM级 (4升 **** 5W/40) ; 进燃系统环保焕新套装; 超润油膜再生剂; 辅料包;

● 01/2023

33617公里

项目描述: 保险; 奥迪送车服务 (收费标准4元/公里) ; 修复前杠/更换中网及下格栅/前杠泡沫; 前杠做漆;

更换材料: 适配器; 适配器; 填充块; 板; 格栅; 格栅; 格栅;

● 02/2023

33762公里

项目描述: 免费服务; 免费检查行驶中等红绿灯是车子抖动, 系统提示驱动系统故障, 重启几次才打燃;

● 09/2023

39004公里

项目描述: 保养; 常规保养和更换机油.; 制动液保养; 危险废物处置费; 免费检查360后视花屏; 免费全车检查 保养里程设1万365天; 免费检查有时启动时MMI上下屏绿屏;

更换材料: 润滑系统快速清洗剂; 工业擦拭纸; 滤芯; 异味过滤器; ****刹车液; 机油5W/40(1L); 机油5W/40(4L); 引擎动力纳米陶瓷微晶修复剂; 保养套包;

● 10/2023

41563公里

项目描述: 保险; 钣金拆装修复; 左前杠做漆;

● 07/2024

50180公里

项目描述：保养; 常规保养和更换机油.; 危险处置费; 火花塞 拆卸和安装; 免费检测MMI绿屏;

更换材料：工业擦拭纸; 冷凝网清洗剂; 火花塞; 滤芯; 滤芯; 汽车空调深度护理套装; 机油5W/40(1L); 机油5W/40(4L); VK100 3涡轮增压发动机超级养护套装;

